

ФЕДЕРАЛЬНОЕ ГОСУДАРСТВЕННОЕ БЮДЖЕТНОЕ УЧРЕЖДЕНИЕ
«УРАЛЬСКИЙ НАУЧНО-ИССЛЕДОВАТЕЛЬСКИЙ ИНСТИТУТ ОХРАНЫ
МАТЕРИНСТВА И МЛАДЕНЧЕСТВА» МИНИСТЕРСТВА
ЗДРАВООХРАНЕНИЯ И СОЦИАЛЬНОГО РАЗВИТИЯ
РОССИЙСКОЙ ФЕДЕРАЦИИ

На правах рукописи

Бычкова Светлана Владимировна

КЛИНИКО-ИММУНОЛОГИЧЕСКИЕ ОСОБЕННОСТИ
АДАПТАЦИИ НОВОРОЖДЕННЫХ В ЗАВИСИМОСТИ ОТ ВИДА
АНЕСТЕЗИИ ПРИ КЕСАРЕВОМ СЕЧЕНИИ

14.01.08 – педиатрия

Диссертация

на соискание ученой степени кандидата медицинских наук

Научный руководитель:

доктор медицинских наук, профессор В.В.Ковалев

Научный руководитель:

доктор медицинских наук, доцент Г.Н.Чистякова

Екатеринбург – 2012

О Г Л А В Л Е Н И Е

| | Стр. |
|---|-----------|
| Введение..... | 6 |
| Глава 1. СОВРЕМЕННЫЕ ПРЕДСТАВЛЕНИЯ О РАННЕЙ АДАПТАЦИИ ДЕТЕЙ, РОДИВШИХСЯ ПУТЕМ ОПЕРАЦИИ КЕСАРЕВА СЕЧЕНИЯ (ОБЗОР ЛИТЕРАТУРЫ)..... | 12 |
| 1.1. Особенности ранней неонатальной адаптации детей, родившихся путем операции кесарева сечения | 12 |
| 1.2. Виды анестезиологического пособия при кесаревом сечении | 17 |
| 1.3. Иммунная система плода и новорожденного..... | 27 |
| 1.4. Особенности ранней иммунологической адаптации детей, родившихся оперативным путем..... | 34 |
| Глава 2. МАТЕРИАЛЫ И МЕТОДЫ ИССЛЕДОВАНИЯ | 37 |
| 2.1. Клиническая характеристика групп..... | 37 |
| 2.2. Исследуемые категории параметров..... | 39 |
| 2.3. Методы исследования..... | 40 |
| Глава 3. ОСОБЕННОСТИ ТЕЧЕНИЯ ПЕРИНАТАЛЬНОГО ПЕРИОДА У ДЕТЕЙ, РОДИВШИХСЯ ПУТЕМ КЕСАРЕВА СЕЧЕНИЯ..... | 44 |
| 3.1. Клинико-anamnestическая характеристика женщин, родоразрешенных с помощью операции кесарева сечения | 44 |
| 3.2. Клинико-anamnestическая характеристика и особенности ранней постнатальной адаптации новорожденных в динамике неонатального периода..... | 50 |

| | | |
|----------|---|-----|
| 3.3. | Клиническая характеристика детей в возрасте 3 месяцев жизни..... | 70 |
| Глава 4. | ОСОБЕННОСТИ СОСТОЯНИЯ ИММУННОЙ СИСТЕМЫ ДЕТЕЙ ОТ ОПЕРАТИВНОГО РОДРАЗРЕШЕНИЯ В ДИНАМИКЕ РАННЕГО ПЕРИОДА АДАПТАЦИИ..... | 75 |
| 4.1. | Характеристика иммунологических показателей пуповинной крови детей, родившихся оперативным путем..... | 75 |
| 4.2. | Иммунологические показатели детей, родившихся с помощью операции кесарева сечения к завершению раннего периода адаптации..... | 88 |
| 4.3. | Сравнительная оценка показателей иммунитета детей, родившихся оперативным путем, в зависимости от формирования неврологической патологии в возрасте 3 месяца жизни..... | 98 |
| | ЗАКЛЮЧЕНИЕ..... | 110 |
| | ВЫВОДЫ..... | 117 |
| | ПРАКТИЧЕСКИЕ РЕКОМЕНДАЦИИ | 119 |
| | СПИСОК ЛИТЕРАТУРЫ | 120 |

СПИСОК СОКРАЩЕНИЙ

- АД – артериальное давление
- АЛТ – аланинаминотрансфераза
- АКТГ – адренкортикотропный гормон
- АСТ – аспартатаминотрансфераза
- ВЧК – внутричерепные кровоизлияния
- ГБН – гемолитическая болезнь новорожденного
- ДМЖП – дефект межжелудочковой перегородки
- ЖКТ – желудочно-кишечный тракт
- ИВЛ – искусственная вентиляция легких
- КДО – клинико-диагностическое отделение детей младшего возраста
- КОС – кислотно-основное состояние крови
- КС – кесарево сечение
- МКБ – Международная классификация болезней
- НСГ – нейросонография
- НЦД – нейро-циркуляторная дистония
- ОА – общая анестезия
- ОАП – открытый артериальный проток
- ОРВИ – острая респираторно-вирусная инфекция
- ОРИТН – отделение реанимации новорожденных
- ОРРН – отделение ранней реабилитации новорожденных
- ОХН – отделение хирургии новорожденных
- ППЦНС – перинатальное поражение центральной нервной системы
- РДС – респираторный дистресс-синдром
- СМА – спино-мозговая анестезия
- УЗИ – ультразвуковое исследование
- ХФПН – хроническая фетоплацентарная недостаточность
- ЦИК – циркулирующие иммунные комплексы
- ЦНС – центральная нервная система
- ЭКГ – электрокардиограмма

ЭХГ – эхокардиографическое исследование

BEb –буферные основания в цельной крови

BEecf –буферные основания во внеклеточной жидкости

CRP – С-реактивный белок

HCO_{3act} – концентрация активного бикарбоната

HCO_{3st} – концентрация стандартного бикарбоната

GFAP – глифибрилярноокислый белок

IFN – интерферон

IL – интерлейкин

NSE- нейроспецифическая енолаза

NO – оксид азота

NO₂ –нитрит азота

NO₃ – нитрат азота

pO₂ – парциальное напряжение кислорода

pCO₂ – парциальное напряжение углекислого газа

SaO₂ – насыщение кислородом

tCO₂ – общий уровень углекислого газа

TNF – фактор некроза опухоли

ВВЕДЕНИЕ

Современная тактика анестезии при кесаревом сечении строится как в интересах матери, так и плода. Вопросы влияния различных методов анестезии в родах на состояние детей достаточно часто освещаются в медицинской литературе. Считается, что операция кесарева сечения (КС) представляет собой щадящий вариант родоразрешения и является методом выбора для завершения беременности в случаях тяжелой фетоплацентарной недостаточности, задержки внутриутробного развития плода, особенно на фоне гестоза (В.Н. Серов с соавт., 2003; Ю.И. Барашнев, 2004). В то же время следует учесть, что увеличение частоты оперативных родоразрешений более чем на 15% не влияет на снижение перинатальной заболеваемости и смертности (Курабекова Н.А., 2006), за счет того, что процессы адаптации новорожденных, родившихся путем КС протекают менее благоприятно, чем при спонтанных родах.

Учитывая рост частоты оперативных родов, проблема обезболивания при КС постоянно привлекает к себе внимание акушеров-гинекологов, анестезиологов и неонатологов.

Во многих исследованиях, посвященных сравнительной оценке состояния детей, рожденных путем операции кесарева сечения под общей и региональной анестезией, авторами показано более благоприятное влияние на раннюю адаптацию родившихся детей нейроаксиальной анестезии, чем комбинированного эндотрахеального наркоза (Ужегова С.К., 2003).

Выявлено, что при общей анестезии (ОА) более выражены нарушения в параметрах интраоперационной кардиотокограммы у плода, а у новорожденных чаще встречаются явления метаболического ацидоза и активизации перекисного окисления липидов (Байбарина Е.Н., 2003).

При сравнительном анализе клинической характеристики недоношенных детей, рожденных при традиционном ведении родов и при кесаревом сечении доказано, что при естественном родоразрешении, а также при абдоминальном родоразрешении с использованием общего наркоза матерей, отмечалась

низкая оценка новорожденных по шкале Апгар и патологическая убыль массы, по сравнению с детьми, родившимися при использовании других видов анестезии (Токобаев Н.Д., 2008). Многими исследователями оценивалась частота развития неврологических расстройств у детей, матери которых получали в родах различную анестезиологическую поддержку (Царегородцев И.С., 2008).

Таким образом, большинство авторов считает, что нейроаксиальные методы обезболивания оказывают минимальное влияние на плод и предпочтительны при выборе обезболивания при кесаревом сечении. Однако, в других экспериментальных и клинических исследованиях был отмечен отрицательный инотропный эффект у плода, развитие брадикардии у новорожденных первых часов жизни, как результат воздействия местных анестетиков, в частности бупивакаина, который широко используется для региональной анестезии (Цывьян П.Б., Кинжалова С.В., Артемьева О.Г., 1998).

Открытым остается вопрос о влиянии анестезиологического пособия на функциональное состояние иммунной системы плода и новорожденного. Стрессовый фактор абдоминального родоразрешения и медикаментозное влияние анестетиков могут приводить к иммунопатологическим сдвигам, обуславливающим нарушение адаптации в ранний неонатальный период.

Несмотря на достигнутый прогресс в изучении действия различных анестетиков и видов анестезиологического пособия на женщину и ее новорожденного ребенка, многие аспекты этой проблемы остаются спорными. Нерешенные вопросы диктуют необходимость изучения закономерности функционирования иммунной системы в периоде новорожденности с целью выявления факторов, которые в дальнейшем приводят к развитию заболеваний.

Все вышесказанное и определило цель работы.

Цель работы: на основании изучения особенностей клинических и иммунологических параметров адаптации детей разработать алгоритм обследования новорожденных в зависимости от вида анестезиологического пособия матери при кесаревом сечении.

Задачи:

1. Выявить клинические особенности течения периода адаптации у детей, родившихся способом операции кесарева сечения при разных видах анестезиологического пособия.
2. Установить закономерности иммунологической адаптации в раннем неонатальном периоде у детей, родившихся при абдоминальном родоразрешении, в зависимости от вида анестезиологического пособия, применяемого в ходе операции.
3. Определить прогностические критерии формирования перинатальной патологии у детей, родившихся путем кесарева сечения и разработать алгоритм наблюдения и обследования данной категории новорожденных.

Научная новизна:

Выявлены особенности адаптации новорожденных в зависимости от вида анестезиологического пособия при операции кесарева сечения: комбинированная общая анестезия матери ассоциируется с высокой частотой неврологических нарушений в раннем неонатальном периоде, спинальная анестезия – с метаболическими нарушениями (гипогликемия), длительное течение желтухи.

Установлена различная направленность в развитии иммунного ответа детей от оперативного родоразрешения: при использовании общей анестезии - уменьшение содержания лейкоцитов и активности комплемента при рождении, снижение уровня IgA, общего NO_2 и NO_3 на 5-7 сутки жизни ребенка на фоне сниженного количества лимфоцитов, CD3^+ - клеток и Т-хелперов. При использовании спинальной анестезии - снижение уровня IL-4 при рождении, уменьшение количества Т-цитотоксических лимфоцитов и повышение содержания IL-4 к 5-7 суткам жизни ребенка.

Определены общие особенности состояния иммунной системы у всех детей, родившихся путем операции кесарева сечения: снижение численности

натуральных киллеров, уровня IgG, IL-1 β , IL-6, TNF- α , IL-10, NSE на фоне повышенного содержания IFN- γ и эндогенного NO₂, сохраняющегося в течение периода ранней постнатальной адаптации, что свидетельствует об угнетении врожденного иммунитета и формировании Th1-зависимого иммунного ответа.

Выявлены прогностические маркеры формирования перинатального поражения ЦНС у доношенных детей, родившихся оперативным путем и перенесших асфиксию при рождении: уровень IL-6, IL-8 и содержание стандартного бикарбоната (HCO₃ст) в пуповинной крови.

Практическая значимость:

Предложен способ прогнозирования риска реализации перинатального поражения ЦНС в неонатальном периоде у доношенных детей, родившихся с помощью операции кесарева сечения, по показателям пуповинной крови. Разработан алгоритм клинического и лабораторного обследования детей, родившихся оперативным путем.

Получено разрешение на применение новой медицинской технологии ФС № 2011/145 от 15.06.2011 «Способ прогнозирования перинатального поражения ЦНС в неонатальном периоде у доношенных новорожденных, перенесших асфиксию».

Основные положения, выносимые на защиту

1. Процессы ранней неонатальной адаптации у детей, родившихся оперативным путем, при использовании общей анестезии клинически характеризуются более выраженными неврологическими нарушениями, при использовании спинальной анестезии – длительным течением желтухи, наличием гипогликемии.
2. Применение различных видов анестезиологического пособия при оперативном родоразрешении оказывает влияние на показатели системы иммунитета новорожденного. Влияние общей анестезии матери проявляется с первых минут жизни ребенка и сохраняется в течение раннего периода адаптации, а воздействие местных анестетиков при спинальной анестезии отсрочено во времени и может проявляться с 5-7 суток жизни.

3. На основании ряда лабораторных показателей (уровня IL-6, IL-8 и содержания стандартного бикарбоната) в пуповинной крови возможно прогнозирование развития перинатальной патологии ЦНС в неонатальном периоде у доношенных детей от оперативного родоразрешения.

Апробация диссертации

Основные положения диссертации доложены и обсуждены на заседаниях проблемной комиссии и Ученого Совета ФГБУ «НИИ ОММ» Минздравсоцразвития России, XVI Съезде педиатров России (Москва, 2009 г.), Международном конгрессе федерации педиатров стран СНГ «Ребенок и общество: проблемы здоровья, развития и питания» (Киев, 2009 г.), X юбилейном Всероссийском научном форуме «Мать и дитя» (Москва, 2009 г.), VIII Российском конгрессе «Современные технологии в педиатрии и детской хирургии» (Москва, 2009 г.), научно-практической конференции «Лабораторная медицина в свете Концепции развития здравоохранения России до 2020 года» (Москва, 2009 г.), 4-й Всероссийской конференции «Иммунология репродукции» (Пермь, 2010), XIV Всероссийском научном Форуме с международным участием имени академика В.И. Иоффе Дни иммунологии в Санкт-Петербурге (С-Петербург, 2011), IX Российской конференции иммунологов Урала, посвященной 90-летию профессора Л.Я.Эберта (Челябинск, 2011), XII Всероссийском научном Форуме «Мать и дитя» (Москва, 2011 г).

Публикации и внедрения

По материалам диссертации опубликовано 18 научных работ, в том числе 9 публикаций в печатных изданиях, рекомендованных ВАК РФ.

Результаты исследований, представленные в диссертации, внедрены в практику отделения физиологии и патологии новорожденных и в учебный процесс ФГБУ «НИИ ОММ» Минздравсоцразвития России, а также кафедру акушерства и гинекологии ФПК и ПП ГБОУ ВПО УГМА Минздравсоцразвития России г.Екатеринбурга.

Объем и структура диссертации

Диссертация изложена на страницах машинописного текста, состоит из введения, обзора литературы, главы с описанием материалов и методов исследования, 2-х глав с изложением результатов собственных исследований, заключения, выводов, списка использованных сокращений и библиографического указателя, включающего ... источников, в том числе ... иностранных. Работа иллюстрирована ... таблицами и .. рисунками.

Глава 1. СОВРЕМЕННЫЕ ПРЕДСТАВЛЕНИЯ О РАННЕЙ АДАПТАЦИИ ДЕТЕЙ, РОДИВШИХСЯ ПУТЕМ ОПЕРАЦИИ КЕСАРЕВА СЕЧЕНИЯ

1.1. Особенности ранней неонатальной адаптации детей, родившихся путем операции кесарева сечения

Переход ребенка от внутриутробного существования к самостоятельной жизни и приспособление к условиям новой среды обитания имеют решающее значение для здоровья человека в последующие периоды жизни. Ряд хронических заболеваний и патологических состояний нервной, дыхательной, сердечно-сосудистой, кроветворной систем имеют своей основой морфофункциональные нарушения, возникшие в период напряженной адаптации у новорожденного [1,73,108,129]. В последние годы на фоне обострения экологических проблем, ухудшения состояния здоровья женщин детородного возраста отмечается увеличение частоты оперативных родов. В настоящее время в России до 12-14%, а по некоторым данным до 30% родоразрешений производится с помощью кесарева сечения, что совпадает со средними мировыми показателями [66,75,158]. Учитывая возрастающую частоту кесаревых сечений, в современной медицинской литературе внимание исследователей привлекают процессы ранней адаптации детей, родившихся путем абдоминального родоразрешения [107,108,118,162].

Ранняя адаптация новорожденных детей при оперативном родоразрешении имеет свои особенности. Физиологические процессы, составляющие сущность неонатальной адаптации, и их клинические проявления чрезвычайно динамичны. Первичная адаптация новорожденных осуществляется благодаря высокой функциональной активности нейроэндокринной, кардиореспираторной и кроветворной систем; долгосрочная адаптация – главным образом за счет перестройки метаболических процессов [73].

В ходе реакций защиты и приспособления большое значение имеет координация функций различных органов и систем, регуляторных механизмов и энергообмена, в результате чего обеспечивается общий высокий уровень работоспособности организма в целом. Однако при абдоминальном родоразрешении поддержание этого уровня у новорожденного возможно не всегда. В норме в антенатальном периоде (особенно в последние 8 недель перед родами) в организме плода формируются функциональные системы, необходимые для запуска внешнего дыхания и оптимального перехода к внеутробному существованию: активизируется нейроэндокринный аппарат, совершенствуется транспортная функция крови, перестраивается метаболизм, усиленно откладываются запасы гликогена, белого и бурого жира, являющиеся источниками энергии для новорожденного [73,75]. Запуск активных форм защиты плода должен происходить в процессе самопроизвольных родов, когда на плод воздействует усиливающаяся гипоксия, ацидоз, периодически возникающие изменения плацентарного кровообращения, внутриматочное давление на тело, стимуляция проприорецептивных рецепторов кожи, сдавление головки, а также гуморальные факторы, сопровождающие эмоционально-физический стресс матери, и биологически активные вещества плодового и материнского происхождения, участвующие в регуляции родового акта.

В ответ на эти воздействия у плода при естественных родах увеличивается поступление в кровь адаптивных гормонов гипофизарно-надпочечниковой системы (АКТГ, кортикостероидов), гормонов гипофизарно-тиреоидной системы, соматотропного гормона гипофиза. Это гормональное воздействие приводит к адаптивным изменениям со стороны всех органов и систем. Происходят гемодинамические сдвиги, выход из костного мозга и кровяных депо на периферию форменных элементов красной и белой крови, активация углеводного обмена, увеличение содержания в периферической крови липидов. Эти изменения в организме плода необходимы как подготовительный фон для быстрого и наиболее полного ответа организма

ребенка на воздействие факторов новой среды обитания непосредственно после рождения. Они близки к реакциям стресса [73].

У детей, рожденных путем операции кесарева сечения, отсутствуют адаптивные изменения, характерные для естественных родов. В раннем неонатальном периоде у таких новорожденных могут наблюдаться неадекватно низкая или чрезмерно высокая функциональная активность, недостаточно координированные реакции, повышенная истощаемость функций и срывы адаптации. Уровень адаптивных гормонов в пуповинной крови плода в 2-4 раза ниже, чем при самостоятельных родах, нет реакции со стороны системы крови, гемодинамики, метаболизма. Так в исследовании И.И.Ипполитовой уровень кортизола в пуповинной крови детей, рожденных путем кесарева сечения, был значительной степени ниже по сравнению с детьми, рожденными через естественные родовые пути (146 нмоль/л против 513 нмоль/л) [37,66]. Оказывает свое действие и применение наркотических веществ при операции [146].

Дети после абдоминального родоразрешения менее активны, мышечный тонус у них снижен. Частота сердечных сокращений не отличается от обычной, но в связи с недостаточной активностью центральных регуляторных механизмов сердечный ритм не так равномерен. Частота дыхания сразу после рождения в 2 раза реже, а дыхательные объемы почти на треть ниже, чем при самостоятельных родах. Дыхание неравномерно, пневматизация легких пролонгирована.

В связи с задержкой выхода форменных элементов крови из кровяных депо и костного мозга в первые минуты жизни снижена транспортная функция крови. Напряжение кислорода в крови ниже, чем у детей после естественных родов. Последующая нормализация газового состава и кислотно-основного состояния крови происходит медленнее. Задержана до 2 часов активизация гемопоэза. В условиях затрудненного становления дыхания и легочного кровообращения, при неадекватном гемопоэзе у детей в 1-й час жизни особенно усилены процессы гликолиза и нагрузка на сердечно-сосудистую

систему. Расход клеточного гликогена и АТФ превышает аналогичные показатели у детей после естественных родов в 2 раза.

В связи с усиленными энерготратами при недостаточной энергопродукции у детей после кесарева сечения на протяжении 30-60 минут жизни темпы снижения температуры тела в 2-3 раза превышают таковые у детей, испытавших воздействие родового процесса. Период снижения температуры продолжается более длительно, чем у детей после естественных родов – до 2 и более часов. Становление температурного гомеостаза происходит позднее (к 10-12 часам).

В процессе длительной и выраженной потери энергии у детей после кесарева сечения значительную роль играет отсроченное переключение с углеводного на жировой тип обмена [66,73,108].

Фаза суперкомпенсации, следующая за пролонгированным периодом первоначальных сдвигов, протекает напряженно и сопровождается новым повышенным расходом энергии и субстратов. Последующие проявления спада функциональной активности выражены в большей мере, чем при естественных родах. В связи с этим нормализация клинического состояния и восстановление первоначальной массы тела у новорожденных после абдоминального родоразрешения может задерживаться до 2-3 недель.

Выявлено более позднее становление лактации (к 5 суткам) и высокий процент гипогалактий различной степени выраженности у женщин после планового КС с использованием эндотрахеального наркоза к моменту выписки из родильного дома (после эндотрахеального наркоза - 53%, естественного родоразрешения – 10%). Этот факт еще больше усугубляет и без того напряженный период адаптации у детей, рожденных оперативным путем [37].

В другом исследовании изучались адаптивные возможности детей, рожденных через естественные родовые пути и с помощью оперативного родоразрешения (использовалось два вида анестезиологического пособия: общая анестезия и нейроаксиальный метод обезболивания). У всех детей от

оперативного родоразрешения с момента рождения выявлялись снижение рефлексов, синдром угнетения, а у трети новорожденных на 3-4-е сутки появлялся синдром повышенной нервно-рефлекторной возбудимости (тремор подбородка, рук, повышенная двигательная активность и мышечный тонус). Кроме того, у детей наблюдалась патологическая потеря массы тела, что превышало 9,8% от исходной массы. Восстановление массы тела происходило медленно и заканчивалось к 9-10-м суткам неонатального периода. У 8% новорожденных масса тела к моменту выписки из роддома не восстановилась [48].

Указанные особенности постнатальной адаптации у детей после кесарева сечения (затрудненное становление внешнего дыхания, легочного кровообращения, замедленные, неполноценные на первых этапах, а затем усиленные системные адаптационно-компенсаторные реакции организма, сопровождающиеся активацией метаболизма и повышенными энерготратами) способствуют более частому развитию пограничных состояний и их переходу в патологические синдромы [54].

У детей, рожденных путем операции кесарева сечения, достоверно чаще встречается респираторный дистресс-синдром, отечный и геморрагический синдромы, гипогликемия, нарушения мозгового кровообращения, конъюгационная желтуха, гормоно- и энергодефицитные состояния, эти дети представляют категорию высокого риска по формированию инфекционного процесса. На базе перечисленных патологических состояний впоследствии возможно развитие перинатальной церебральной патологии, рецидивирующих заболеваний органов дыхания, морфофункциональных изменений сердечно-сосудистой системы и других патологических процессов и хронических заболеваний [60,73]. По данным других авторов в анамнезе у детей после КС отмечается позднее прикладывание к груди: в 1-2 сутки – 39,4%, на 3-4 сутки жизни 60,6%. Дети до года находились на естественном вскармливании в 40% случаев, состояли на учете у невропатолога в детской поликлинике в 74,6% случаев. Диагноз ППЦНС был выставлен у 87,3% детей. Из них в форме

пирамидной недостаточности – 56,4%, у каждого второго был выявлен гипертензионно-гидроцефальный синдром, у 4,2 % - миотонический синдром. У детей раннего возраста регистрировались в 17% случаев - дисплазия тазобедренного сустава, в 18,3% случаев - атопический дерматит; у детей старших возрастов имели место: сколиотическая осанка, сложная дислалия, железодефицитная анемия у каждого шестого, гиперметропия с астигматизмом в 12,6% случаев [8]. Аналогичные данные были отражены и в ряде других публикаций [64, 88, 93, 106, 163].

1.2. Виды анестезиологического пособия при кесаревом сечении

При операции кесарева сечения преимущественно используются два вида анестезиологического пособия: комбинированная общая анестезия и нейроаксиальные методы обезболивания. При этом любой способ обезболивания будет оказывать влияние на плод и на иммунную адаптацию новорожденного ребенка [63, 167].

К настоящему времени накоплен значительный опыт, свидетельствующий о том, что анестетики могут оказывать неблагоприятное воздействие на развивающийся плод и новорождённого ребенка [6]. В конце гестационного периода у плода начинают функционировать основные биологические системы, и лекарственное средство может вызвать определенный фармакологический эффект. Помимо прямого влияния на плод, лекарства могут изменять функциональную активность плаценты, препятствуя поступлению кислорода, питательных веществ и выведению продуктов распада. Влияние на плод лекарственных препаратов, вводимых беременной, зависит от многих факторов: пути введения, дозы, момента введения (до родов/во время родов, во время схваток/вне схваток), зрелости органов плода (мозга и печени) [36]. Так, если препарат вводят за несколько часов до родов или же однократно внутривенно во время схваток непосредственно перед родами (когда маточный кровоток максимально

снижен), то его уровень в крови плода будет невысок. [36, 65, 67]. При ацидозе плода концентрация всех местных анестетиков (за исключением хлоропрокаина) в крови плода, выше, чем при нормальном рН. Это обусловлено тем, что ионы водорода взаимодействуют с молекулами местных анестетиков, переводя их в форму, выход которой за пределы кровеносного русла плода затруднен.

Все ингаляционные анестетики и большинство внутривенных свободно проходят через плаценту. По данным С.Д.Нолла, концентрация препаратов, применяемых при эпидуральной анестезии, в крови новорожденных достигает столь же высоких величин, что и в материнской крови [138]. Тиопентал, кетамин, пропофол и бензодиазепины свободно проходят через плаценту, их можно обнаружить в крови плода.

Местные анестетики являются слабыми основаниями и связываются главным образом с α_1 -гликопротеином. Транспорт этих препаратов через плаценту зависит от рН крови матери и плода и степени связывания с белками плазмы. Препараты, в высокой степени связывающиеся с белками, плохо проникают через плаценту. Таким образом, более низкое содержание такого широко распространенного анестетика, как бупивакаин в крови плода по сравнению с лидокаином объясняется, вероятно, более высоким сродством бупивакаина к белкам плазмы.

Влияние внутривенных анестетиков на маточно-плацентарный кровоток достаточно хорошо изучено в современной литературе. Барбитураты вызывают умеренное дозозависимое снижение маточного кровотока, обусловленное гипотензивным действием.

Кетамин не оказывает существенного влияния на маточно-плацентарное кровообращение; его гипертензивный эффект противодействует вазоконстрикции. Применение мидазолама и пропофола сопряжено с более высоким риском артериальной гипотонии, нежели тиопентала.

Ингаляционные анестетики снижают АД и, следовательно, маточный кровоток. Галотан и изофлюран могут вызывать дилатацию маточных артерий.

Закись азота не оказывает значимого действия на маточный кровоток [65, 67]. Региональная анестезия на маточный кровоток не влияет - при условии, что отсутствует артериальная гипотония. Более того, эпидуральная анестезия при преэклампсии может даже привести к его увеличению, что может быть в какой-то мере обусловлено уменьшением высвобождения катехоламинов [35].

Доказано влияние вида анестезиологического пособия на морфологию плаценты. Во время операции кесарева сечения происходит острый гемодинамический стресс в фетоплацентарном комплексе, сопровождающийся депонированием фетальной крови в ворсинах хориона плаценты. Макроморфометрические исследования свидетельствовали, что у женщин, родоразрешенных под эндотрахеальным наркозом отмечена выраженная гиперемия терминального капиллярного русла и массивные диапедезные кровоизлияния. При операциях, выполненных под перидуральной анестезией, полнокровие сосудов ворсин хориона было умеренным, но кровоизлияния в строму и межворсинчатое пространство были также распространены.

Данное исследование доказывает морфологические изменения, происходящие в плаценте, которые зависят как от вида родоразрешения, так и от способа анестезиологического пособия в родах. При оперативном родоразрешении синдром искусственной интраплацентарной кровопотери имеет максимальное выражение, что не может не влиять на состояние новорожденного. Именно поэтому операция кесарева сечения всегда является серьезным фактором риска в отношении постнатальной гипоксии, энцефалопатии и анемии новорожденных [50].

Региональная анестезия. Вопрос о том, как влияет бупивакаин и другие местные анестетики, вводимые в родах, на состояние новорожденного остается открытым, несмотря на многочисленные исследования. Существуют отличия в фармакокинетике местных анестетиков в отношении новорожденных, детей первого года жизни и взрослых пациентов. Дети, включая новорожденных, способны метаболизировать все клинически

используемые местные анестетики. Риск системной токсичности не связан с возрастными особенностями фармакокинетики: низкая связываемость с белками у новорожденных и младенцев ведет к увеличению свободной фракции препарата, однако объем распределения у них значительно выше и пиковые плазменные концентрации ниже, чем у взрослых. С другой стороны, поскольку среднее время полувыведения местных анестетиков увеличено, существует риск аккумуляции при повторных введениях или, по крайней мере, пролонгирования эффекта у новорожденного. Очевидно, что врожденные пороки сердца с право–левыми внутрисердечными шунтами требуют уменьшения общей дозы местного анестетика, поскольку легкие, секвестрируя до 80% внутривенно вводимого препарата, снижают таким образом артериальную концентрацию.

Новорожденные и дети до 3-х лет жизни имеют несовершенный метаболический путь лекарственных веществ и значительно сниженный кровоток через печень. Концентрация белков, которые связывают лекарственные вещества (альбумин и альфа-1-гликопротеин) значительно снижен у этой категории пациентов. Поэтому при назначении амидных препаратов, особенно бупивакаина, системный токсический эффект может иметь место. Это не касается местных анестетиков группы эстеров (тетракаина), которые метаболизируются плазменной холинэстеразой. Несмотря на то что у детей до 6 месяцев жизни количество этого фермента в 2 раза ниже, чем у взрослых, элиминация местных анестетиков не задерживается и эффект не пролонгируется.

Особой клинической проблемой является проникновение локальных анестетиков через плаценту. Принято считать, что эти препараты преодолевают плацентарный барьер в силу процессов пассивной диффузии. Однако скорость и степень диффузии значительно варьируют у разных препаратов и прямо коррелируют со степенью их связывания с белками крови матери [178].

По данным некоторых авторов, выраженность неврологических нарушений у новорожденных, матери которых получали эпидуральную анестезию в родах, была максимальной в первые сутки жизни, что объясняется наличием в крови ребенка в этот период времени наибольшей концентрации анестезирующих веществ [146]. Так в работе И.С. Царегородцева, изучавшего влияние эпидуральной анестезии на раннюю адаптацию новорожденного, показано влияние местного анестетика бупивакаина на неврологический статус ребенка [96, 97].

В ходе исследования была проведена оценка связи длительности анестезии со шкалами и субшкалами оценки неврологического профиля А.Б. Пальчика. Установлено, что увеличение длительности эпидуральной анестезии влияет на выраженность отклонений в неврологическом статусе новорожденных в первые сутки жизни. Кроме этого, в первые сутки жизни была определена корреляционная связь длительности эпидуральной анестезии с объемом двигательной активности новорожденного, реакцией на раздражение. Отмечено, что при увеличении длительности эпидуральной анестезии физиологические рефлекс новорожденного, такие как рефлекс Моро, верхний хватательный рефлекс, шаговый рефлекс, были снижены. Но эти неврологические нарушения отмечались только в ранний неонатальный период. Большинство детей в исследуемых группах уже в первый месяц жизни не имели отклонений в психомоторном развитии.

В другом исследовании G.A. McGuinness оценивал концентрации бупивакаина в пуповинной крови и крови новорожденных в возрасте 4-х часов жизни после эпидуральной анестезии матерей. Уровень бупивакаина через 4 часа после рождения составлял 0,04 микрограмм/мл, но уже через 24 часа после родов уровень анестетика в крови ребенка не определялся [151]. При оценке неврологического статуса отмечались снижение двигательной активности у детей, матери которых получали региональную анестезию, снижение физиологических рефлексов и менее адекватный ответ на внешние раздражители. Было показано, что при абдоминальном родоразрешении

увеличение концентрации бупивакаина в крови коррелировало с более низкими оценками новорожденных по тесту Сканлон [168].

Бупивакаин является одним из наиболее часто применяемых при операции кесарева сечения местных анестетиков [45]. Являясь слабым липофильным основанием, проникает через липидную оболочку нерва внутрь и, переходя в катионную форму (из-за более низкого pH), ингибирует натриевые каналы. [119]. Clarkson и Hondeghem в 1985 году предложили объяснение кардиотоксичности бупивакаина за счет быстро развивающейся продолжительной блокады натриевых каналов сердца.

Согласно данным ряда исследований, бупивакаин проходит через плацентарный барьер путем пассивной диффузии [117]. Имеет высокое сродство к протеинам крови (около 95%), плохо проходит через гистогематические барьеры. Подвергается биотрансформации в печени путем конъюгации с глюкуроновой кислотой. Экскретируется в основном почками, причем 6% в неизменном виде.

Попадая в системный кровоток, оказывает влияние на сердечно-сосудистую систему и ЦНС. Воздействие на ЦНС проявляется угнетением центров продолговатого мозга, в т.ч. дыхательного (возможно угнетение дыхания и кома) или стимулирующим влиянием на кору головного мозга с развитием психомоторного возбуждения и тремора, сменяющихся генерализованными судорогами [53,89,36,164]. Побочные эффекты бупивакаина наблюдаются редко, вероятность их развития повышается при применении неадекватной дозы и нарушении техники введения, но учитывая этот факт применение бупивакаина в период беременности допустимо только в случае крайней необходимости.

Многие экспериментальные и клинические исследования показывают отрицательный инотропный эффект у плода, развитие брадикардии у новорожденных первых часов жизни, как результат воздействия бупивакаина [43, 99].

У новорожденных симптомы нейротоксичности включают судороги, гипотензию, остановку дыхания и циркуляторный коллапс, при отсутствии ранних симптомов (сонливость, мышечные фасцикуляции и др.). Все используемые в клинической практике местные анестетики для выполнения регионарной анестезии у рожениц имеют весьма умеренный эффект на новорожденного, который в основном ограничивается гипотонией. Неонатальная депрессия чаще отмечается при использовании более кумулятивных препаратов лидокаина и мепивакаина, а не после назначения длительно действующего бупивакаина.

Судороги у новорожденных, возникают при достижении плазменной концентрации бупивакаина от 5,4 до 10,2 мкг/мл. Такие плазменные концентрации редко, но наблюдались некоторыми авторами после продленной инфузии препарата через каудальный доступ.

Токсические плазменные концентрации бупивакаина у взрослых составляют 1,6 – 2 мкг/мл. Эти данные, в связи с отсутствием достоверных данных о токсической концентрации бупивакаина у детей приняты как универсальные для всех возрастных групп

Несмотря на многочисленные побочные эффекты местных анестетиков, большинство авторов считает, что нейроаксиальные методы обезболивания оказывают минимальное влияние на плод и предпочтительны при выборе анестезиологического пособия [22, 50, 89, 92, 126].

Хотя местные анестетики в высоких концентрациях прямо угнетают активность лейкоцитов, регионарная анестезия способствуют сохранению гуморального и клеточного иммунитета. Присутствие в крови низких концентраций местных анестетиков амидной группы обеспечивает некоторый противовоспалительный эффект, предупреждает выброс супероксида и лизосомальных ферментов, повреждающих ткани и, таким образом, предупреждает раневую инфекцию у матери и воспалительную реакцию у новорожденного [69, 120, 127, 137].

В других исследованиях отмечается, что регионарная, а именно спинальная анестезия не может считаться самой безопасной для плода. Так Reynolds F. и соавт. (2005) не считают СА самым безопасным методом анестезиологического пособия при операции кесарева сечения в связи с тем, что её проведение сопровождается значительно более выраженным дефицитом оснований в крови пупочной артерии новорожденного по сравнению с общей или эпидуральной анестезиями, а степень выраженности метаболического ацидоза новорожденного зависит от вида применяемого при анестезии лекарственного вещества [156].

В то же время, анестезиологи отдают предпочтение именно этой методике, как наиболее безопасной для роженицы, по сравнению с общей анестезией. В связи с этим следует отметить, что, по мнению ряда авторов, безопасность этого способа анестезиологического пособия относительна, так как СА плохо управляема, не блокирует вагусные афферентные пути, и по данным некоторых авторов, сопровождается артериальной гипотензией (АГ) с частотой до 95% [28].

Общая анестезия. При родоразрешении женщины в условиях комбинированной общей анестезии необходимо учитывать не только влияние газовых анестетиков, но прежде всего влияние на новорожденного премедикации и индукции в наркоз. Для индукции в наркоз распространены препараты группы барбитуратов (тиопентал-натрия) и кетамин. Фармакокинетические исследования показали, что кетамин быстро проникает через плаценту. Многие авторы считают, что кетамин в дозе до 2 мг/кг массы тела не оказывает отрицательного влияния на состояние плода и новорожденного. В дозе более 2 мг/кг массы тела кетамин аккумулируется в плаценте, в большой концентрации содержится в плазме крови плода, проникает в центральную нервную систему и оказывает уже на новорожденного депрессивное действие.

Тиопентал-натрия - препарат с высоким рН, т.е. с выраженной щелочной реакцией и при его введении активируются буферные системы,

расходуя кислотный баланс, что может вызвать или усугубить ацидоз как матери, так и новорожденного, если ребенок находится в условиях гипоксии. Биотрансформация тиопентала обеспечивается гидроксилированием в печени, с участием цитохрома Р-450. Тиопентал-натрий частично подвергается десульфурации с образованием фенобарбитала, который может уменьшить длительность желтухи у новорожденного.

Газовый анестетик закись азота является одним из первых соединений, использованных в целях анестезии, но и на сегодняшний день, несмотря на доказанные побочные эффекты, применение закиси азота при акушерских операциях продолжается. Совместно с кислородом закись азота оказывает лишь легкий анестетический эффект. Ввиду этого для получения среднего или глубокого наркоза в ходе оперативного вмешательства добавочно вводят более сильные анестетики, такие, как фентанил [45].

Давно известно, что закись азота обладает токсическим действием на гемопоэз, может вызывать лейкопению, агранулоцитоз, нарушает свертывающую систему крови, нарушает синтез ДНК и является не лучшим препаратом выбора для матери и плода при оперативном родоразрешении [40]. Было установлено, что даже следовые концентрации закиси азота окисляют витамин В12, нехватка которого уменьшает активность метионинсинтетазы, необходимой для синтеза ДНК [142].

Влияние закиси азота на иммунную систему заключается в угнетении как клеточного, так и гуморального иммунитета [44]. Хотя точная этиология иммуносупрессии до сих пор остаётся неясной, большинство известных медиаторов стрессовых реакций являются одновременно и иммуносупрессорами. Препараты, применяющиеся для общей анестезии (за исключением очень больших доз наркотических анальгетиков) не могут полностью блокировать стрессовую реакцию. При их использовании в послеоперационном периоде угнетается как гуморальный, так и клеточный иммунитет. Общие анестетики прямым образом угнетают функцию лимфоцитов-киллеров, что приводит к ускорению роста и метастазирования

опухолевых клеток у пациента. Например, угнетение иммунитета у матери может быть зарегистрировано уже через пятнадцать минут после вводного наркоза и продолжаться от 3 до 14 дней [126, 153, 135].

В последнее время в научной литературе уделяется значительное внимание севофлюрану, который является одним из лучших летучих анестетиков, применяемых в современной анестезиологии.

Влияние препарата на сердечно-сосудистую и дыхательную систему сравнимо с эффектами других летучих анестетиков. Метаболизм севофлюрана обеспечивается активностью цитохрома Р 450 в микросомах печени и усиливается при предварительном введении этанола или фенobarбитала. При метаболизме образуется фторид, который угнетает функцию канальцев, что нарушает концентрационную способность почек. Отмечается дозо-зависимое угнетение дыхания, что проявляется увеличением PaCO_2 . Угнетается дыхательный ответ на гипоксию и гиперкарбию [142,145].

Севофлюран представляет собой нестабильное соединение. Часть его разлагается при взаимодействии с адсорбентом; достаточно большая часть подвергается биотрансформации организмом – согласно разным источникам от 2 до 6%. Результаты ранних исследований севофлюрана указали на некоторую тенденцию к гепатотоксичности, в последующем выяснилось, что некоторое снижение функции печени связано в основном со снижением печеночного кровотока, а не со свойствами препарата. Следует подчеркнуть, что вопрос токсичности севофлюрана в настоящее время практически закрыт – несмотря на теоретически возможные эффекты, в реальности не был описано никаких токсических реакций.

Причиной введения севофлюрана в клиническую практику были его преимущества перед другими препаратами. Низкий коэффициент распределения кровь/газ означает, что ввод в наркоз и выход из него происходят быстро. Уже два этих качества делают севофлюран очень удобным для применения в педиатрии и акушерстве, где он позволяет избежать болезненных инъекций. Безопасность препарата в настоящее время не

вызывает никаких сомнений, так как не описано никаких токсических реакций, связанных с его применением. Но данных о применении севофлурана в акушерской практике и его влиянии на период ранней адаптации ребенка к внеутробной жизни в литературе недостаточно.

Клинические данные позволяют предположить, что спинальная и эпидуральная анестезия местными анестетиками по сравнению с общей анестезией приводит к значительному снижению числа осложнений, развитие которых зависит от состояния иммунитета (сепсис, раневая инфекция, пневмония и т.д.). Преимущество нейроаксиальной анестезии перед общей также связано с отсутствием наркотического влияния и проявляется более адекватным выбросом стрессорных гормонов у матери и ребенка, меньшей выраженностью процессов перекисного окисления липидов и более благоприятным течением процессов адаптации [69, 132,123]

1.3. Иммунная система плода и новорожденного

Иммунная система плода формируется раньше других систем (нервная, мышечная и др.). Одним из первых в органогенезе появляется тимус, который поэтапно достигает структурной зрелости. Он является основным контролирующим звеном в развитии иммунного ответа и образования соответствующих клеток во время внутриутробной жизни. На 4-й неделе внутриутробной жизни появляются пейеровы бляшки, с 7-8 недель - первые лимфоциты. С 20-й недели плод приобретает способность синтезировать иммуноглобулины G и M. Фетальные лимфоциты способны с 12 недели внутриутробной жизни отвечать на различные митогены. Указанный факт демонстрирует способность плода развивать клеточные иммунные реакции [2, 38, 40,78].

В процессе и сразу после рождения ребенка устанавливается тесный контакт стерильного макроорганизма с экзогенными антигенами. Резистентность новорожденного к патогенной микрофлоре обеспечивается в основном за счет трансплацентарного переноса иммуноглобулина G,

концентрация которого в сыворотке у новорожденного выше, чем у матери [7,30].

Сложные процессы перераспределения клеток иммунной системы между органами иммунопоза, сосудистым руслом и тканями, изменения функциональной активности клеток по сравнению с периодом внутриутробного развития отражаются в происходящем на первой неделе жизни физиологическом перекресте в формуле крови. Он проявляется резким уменьшением количества циркулирующих нейтрофилов, возрастанием доли моноцитов, эозинофилов и перераспределением субпопуляций лимфоцитов (увеличением в циркуляции доли $CD4^+$ лимфоцитов, уменьшением процента цитотоксических $CD8^+$ лимфоцитов, возрастанием иммунорегуляторного индекса) [115, 131].

Кровь новорожденного в единице объема содержит в два раза больше лимфоцитов, нежели взрослого. Количество зрелых мононуклеарных клеток в неонатальном периоде значительно ниже, что в основном обусловлено увеличением процента нулевых клеток [13, 19].

В постнатальном периоде адаптивный и пассивный иммунитет создается за счет клеточных и гуморальных факторов, молозива и молока и поэтому дети, находящиеся на искусственном вскармливании, более чувствительны к инфекции, чем новорожденные, вскармливаемые материнским молоком. В грудном молоке содержатся клетки и секреторные компоненты, оказывающие бактерицидное действие: лизоцим, интерферон, макрофаги, Т- и В-лимфоциты и др. [34,75].

В настоящее время большое внимание уделяется исследованию роли цитокинов в процессе эмбрионального развития. Являясь ответом на различного рода воздействия, продуцируемые клетками, цитокины выступают в роли регуляторов всех основных этапов жизнедеятельности, любой клетки организма, модулируя процессы пролиферации, дифференцировки, миграции, специализированного функционирования, апоптоза [3, 35, 101, 113, 116,169].

На уровне организма именно цитокины осуществляют связь между иммунной, нервной, эндокринной и другими системами и служат для их вовлечения в организацию и регуляцию защитных реакций [30, 79, 172]

В настоящее время наиболее хорошо изученными и наиболее часто используемыми в диагностических целях являются цитокины иммунной системы и факторы роста [21, 79].

При критических состояниях антигенная стимуляция приводит к секреции цитокинов «первого поколения» — IL-1 и IL-6, TNF- α , которые индуцируют синтез центрального регуляторного цитокина IL-2, а также IL-3, -4, -5, IFN- γ и др. — цитокинов «второго поколения». Они, в свою очередь, влияют на синтез ранних цитокинов. Этот принцип позволяет не только регулировать иммунный ответ, но распространять и усиливать его, вовлекая все большее число клеток [12, 26, 112, 123].

В научной литературе встречается условное деление цитокинов на провоспалительные (IL-1, -3, -6, -8, -12; TNF- α ; IFN- γ ; CSF) и противовоспалительные (IL-4, -10, -13; TGF- β). Во многих зарубежных исследованиях показано, что провоспалительные цитокины в норме редко определяются в плазме. Их появление и нарастание титров в плазме отмечается при развитии воспалительной реакции [74]. Противовоспалительные цитокины (в противоположность провоспалительным) постоянно присутствуют в плазме в измеряемых концентрациях [7, 33, 123].

Известно, что новорожденные дети гораздо более подвержены инфекционным процессам, по сравнению со взрослыми [16]. Объяснением такой повышенной чувствительности к патогенам являются: сниженная фагоцитарная активность макрофагов, низкие уровни компонентов комплемента, незрелость Т-клеточной системы иммунитета, а также сниженная способность клеток синтезировать цитокины [4]. Снижение способности синтезировать провоспалительные цитокины и хемокины служит основным фактором развития неонатального бактериального сепсиса и

высокой частоты инфекционных осложнений, представляющих собой основную причину неонатальной заболеваемости и смертности [14,17, 172].

Было доказано, что моноциты новорожденных детей способны продуцировать биоактивные и иммунореактивные IL-1 и TNF [141, 148]. Более того, уже в первом триместре беременности эмбриональные купферовские клетки печени обладают характеристиками зрелых макрофагов, способны продуцировать IL-1 и TNF- α и играть значительную роль в противоинфекционной защите плода. Однако в ряде работ указывается на сниженную функцию неонатальных моноцитов по спонтанной и стимулированной секреции IL-1 и TNF. В то же время, при стимуляции стрептококком группы В, мононуклеары новорожденных детей продуцируют достоверно более высокие количества TNF- α , чем клетки здоровых взрослых людей, что подразумевает важную роль TNF- α в патогенезе неонатального сепсиса и возможную перспективу иммунотерапии, направленной против этого цитокина при злокачественном, молниеносном течении неонатальных бактериальных инфекций [30,107,122].

Полученные результаты свидетельствуют о предшествующей рождению ребенка активации клеток моноцитарно-макрофагального ряда, преобладании влияния провоспалительных цитокинов и сниженном потенциале действия противовоспалительных цитокинов в пуповинной крови здоровых доношенных новорожденных, что сопровождается физиологическим лейкоцитозом и нейтрофилезом в пуповинной крови [18]. Это может подтверждать имеющуюся в литературе гипотезу об участии высоких концентраций провоспалительных цитокинов и, в частности, IL-1 β в запуске акта родов на фоне комплексной гормональной и метаболической перестройки в организме матери.

Динамика концентраций IL-1 β в сыворотке периферической крови новорожденных детей с бактериальной инфекцией свидетельствует о максимальной интенсивности воспалительных реакций в первую и вторую недели жизни, что совпадает с выраженностью клинических проявлений [17,

121, 136]. Dermitzaki E. и соавт. (2009) также установили достоверное повышение сывороточных концентраций IL-1 в пуповинной крови у новорожденных детей с тяжелыми перинатальными осложнениями неинфекционной этиологии, в то время как уровни TNF-а и IL-6 не изменялись при данных осложнениях [126]. Эти авторы также выявили, что уровни цитокинов в плазме пуповинной крови не коррелировали с гестационным возрастом, массой тела при рождении, полом. IL-1 β был достоверно повышен при индуцированных родах или при экстренном кесаревом сечении по сравнению с физиологическими родами и плановым кесаревым сечением.

В настоящее время большое внимание уделяется исследованию роли цитокинов и нейроспецифических белков в процессе определения диагностических и прогностических критериев перинатальных гипоксических поражений ЦНС на различных возрастных этапах [170, 173]. Так динамика концентраций IL-1 в сыворотке периферической крови новорожденных детей с перинатальным поражением ЦНС свидетельствует о постепенном нарастании интенсивности воспалительных реакций к третьей неделе жизни, что связано с тяжестью неврологических нарушений [143, 144, 147]. В другом исследовании установлено, что при рождении ребенка наиболее информативными критериями диагностики перинатальных поражений ЦНС являются показатели NSE и ИЛ-6, определяемые в сыворотке пуповинной крови [24, 26].

Нейроспецифическая енолаза является одним из маркеров поражения клеток мозга, участвуя в процессах гликолиза, выполняет в нейронах ферментативную функцию. В норме NSE присутствует в сыворотке крови в концентрациях от 2 до 5 нг\мл. Повышение количества NSE в сыворотке при поражениях ЦНС объясняется поступлением в ток крови в результате деструктивных процессов в клетках мозга и повышенной проницаемостью гемато-энцефалического барьера.

Другим значимым маркером повреждения ЦНС является глиальный фибриллярный кислый белок (GFAP), входящий в состав оболочки, окружающей отростки нейронов. Увеличение значений GFAP в сыворотке

крови новорожденных детей также рассматривается как маркер тяжести церебральной ишемии. [51].

Установлено, что уровень NSE в сыворотке крови в 1-е сутки у детей от спонтанных родов более чем в 2 раза выше, чем у детей при абдоминальном родоразрешении, что можно объяснить наличием «тренировочной» гипоксии и более высокой проницаемостью гемато-энцефалического барьера у ребенка в процессе естественных родов. В возрасте 12-18 месяцев жизни достоверной разницы в концентрации NSE у детей от разных способов родоразрешения не обнаружено [55].

Повышенные концентрации NSE в первые сутки отмечались у новорожденных, имеющих низкие оценки по шкале Апгар. В результате исследования выявлено достоверное повышение концентрации NSE у новорожденных, перенесших асфиксию в сравнении с уровнем NSE у здоровых новорожденных. Динамика концентрации нейроспецифических белков в сыворотке крови может служить отражением картины неврологического статуса новорожденного ребенка и использоваться для прогноза степени тяжести перинатального поражения ЦНС [15, 95, 70, 130,170,174].

Предполагается, что увеличение концентрации IL-1 и TNF- α в пуповинной крови может служить ранним диагностическим признаком гипоксических изменений в организме новорожденного ребенка и свидетельствует об участии иммуоцитокинов в патогенезе транзиторных нарушений проявляющихся в виде синдрома повышенной нервно-рефлекторной возбудимости и синдрома угнетения ЦНС [136].

В последнее время появилось достаточное количество работ, свидетельствующих о прогностическом значении оксида азота в диагностике нарушений различных систем организма [5, 20, 58, 80, 81]. Так, в исследованиях Ф.М. Гафаровой (2010) показано, что нарушение активности NO-системы является важным патогенетическим фактором формирования и прогрессирования патологического процесса у доношенных и недоношенных новорожденных с повышенным перинатальным риском. Другие авторы

предлагают использование конечных метаболитов оксида азота в ранней диагностике перинатального поражения ЦНС [80,81].

Таким образом, современные исследования подтверждают, что у здоровых доношенных новорожденных в раннем периоде постнатальной иммунной адаптации на фоне высокой антигенной нагрузки отмечается развитие лабораторных признаков системной воспалительной реакции, что выражается в достоверном увеличении сывороточных и плазменных концентраций провоспалительных цитокинов (IL-1 β , IL-8, TNF- α , IL-6, гранулоцитарно-макрофагального и гранулоцитарного колоние-стимулирующих факторов (GM-CSF и G-CSF), и изменении уровней белков острой фазы воспаления. Выявленные лабораторные признаки в физиологических условиях не сопровождаются развитием клинической картины системного воспаления, инфекционного токсикоза и полиорганной недостаточности и дети выписываются домой в удовлетворительном состоянии к концу первой недели жизни. По-видимому, поддержание иммунного гомеостаза в организме новорожденного ребенка обеспечивается целым комплексом иммунных механизмов обратной связи, важнейшими среди которых являются активация, пролиферация и дифференцировка клеток-продуцентов противовоспалительных цитокинов (IL-4, IL-10, TGF- β 1) и увеличение концентраций противовоспалительных медиаторов в сыворотке крови.

В большинстве исследований доказано, что перинатальные осложнения как инфекционной, так и неинфекционной этиологии отражаются на иммунологических параметрах и, возможно, могут быть использованы при прогнозе течения периода ранней адаптации и для своевременной коррекции возникающих отклонений [24].

1.4. Особенности ранней иммунологической адаптации детей, родившихся оперативным путем

В настоящее время в отечественной и зарубежной медицинской литературе вопросы иммунологической адаптации у новорожденных после кесарева сечения остаются малоизученными. Исследования, проводившиеся на данную тему, чаще всего не полные и представляют противоречивые сведения. Так, по данным одних авторов, при оперативном родоразрешении у детей снижены сывороточные и плазменные концентрации интерлейкина-8 [52,161], гранулоцитарно-макрофагального и гранулоцитарного колониестимулирующих факторов (GM-CSF и G-CSF), функциональная активность Т-лимфоцитов и реакция торможения миграции лейкоцитов. По данным других авторов, у доношенных новорожденных от оперативных родов сывороточный уровень интерлейкина-8 повышался в десятки раз [12, 121], соответствовал уровню тяжести перенесенной в родах гипоксии и коррелировал с оценкой по шкале Апгар.

Нет единого мнения и о состоянии основных показателей гуморального иммунитета у детей при оперативном родоразрешении. Во многих исследованиях есть данные о снижении содержания IgG, повышении уровня IgM и IgA. Так как IgG относится к основному классу иммуноглобулинов, ответственных за антибактериальный иммунитет, снижение его содержания при активации инфекционного процесса у женщины может свидетельствовать об угнетении иммунологической реактивности организма. Другие авторы пишут о повышении уровня IgG и IgA или низком уровне всех классов иммуноглобулинов у матерей и их детей [60] .

В доступных нам источниках не удалось обнаружить исследований с комплексной оценкой иммунного статуса у детей, родившихся с помощью разных видов анестезиологического пособия. Имеются только данные о влиянии различных методов общей анестезии на иммунитет и интерлейкины у женщин. Изучались изменения клеточного, гуморального иммунитета и концентрации провоспалительных цитокинов у женщин, после операции с

общей анестезией, а также при сочетании общей анестезии с эпидуральной анальгезией [172,175]. У всех пациенток в послеоперационном периоде наблюдалась депрессия иммунитета, сопровождающаяся снижением абсолютного и относительного числа лимфоцитов, несущих маркеры CD3+, CD4+, CD8+, CD22+, повышением концентрации IgA и снижением IgM и IgG. Данные изменения начинались с момента проведения операции и продолжались до четырнадцатых суток. Наличие сопутствующих заболеваний приводило к дисбалансу содержания цитокинов в крови с провоспалительным доминированием [11,31, 32].

Таким образом, баланс про- и противовоспалительных цитокинов может являться ключевым моментом, обуславливающим клиническое состояние как женщины, так и новорожденного. Нарушение его при развитии осложнений неонатального периода может приводить к клинической манифестации заболеваний [131, 155, 166]. Функциональная незрелость лейкоцитов, неполноценность клеточной кооперации в формировании иммунного ответа, низкий уровень иммуноглобулинов, физиологическая иммуносупрессия более выражены у детей от кесарева сечения и определяют высокую предрасположенность новорожденного к инфекции и к нарушению нормальной адаптации. Это связано с тем, что при кесаревом сечении адаптационно-компенсаторные реакции непосредственно после рождения отсрочены во времени и осуществляются только за счет собственных ресурсов организма, без поддержки со стороны материнского организма, как при естественных родах. Кроме того, во всех изученных как зарубежных, так и отечественных исследованиях доказывается, что анестезия матери в родах влияет на клинические показатели ранней адаптации ребенка, при этом общая анестезия имеет более выраженное влияние, чем нейроаксиальное обезболивание. Но вопрос о том, зависит ли иммунный статус новорожденного не только от способа родоразрешения, но и от вида анестезии, остается открытым. Данных о том, как изменяются основные показатели гуморального и клеточного иммунитета ребенка при разных видах

анестезиологического пособия пока недостаточно. Требуется дальнейшего изучения динамики иммунологических показателей, не определены информативные клиничко-лабораторные критерии диагностики и прогноза реализации различной патологии в последующие возрастные периоды.

Глава 2. МАТЕРИАЛЫ И МЕТОДЫ ИССЛЕДОВАНИЯ

2.1. Клиническая характеристика групп

Для выполнения задач, поставленных в работе, проанализированы результаты клинического, лабораторного и функционального обследования 130 новорожденных детей в период с 2008 по 2011 гг. Роды проходили на базе клиники ФГБУ «НИИ ОММ» Минздравсоцразвития России, г. Екатеринбург, директор – д.м.н., проф. Ковалев В.В.

Новорожденные дети наблюдались и проходили клинико-инструментальное обследование в отделении физиологии и патологии новорожденных (заведующая отделением - Кичигина В.М.), отделении реанимации и интенсивной терапии новорожденных (заведующий отделением – к.м.н. Русанов С.Ю.), а также в отделении ранней реабилитации новорожденных (заведующая отделением – к.м.н. Ширяева Е.К.). Наряду с наблюдением неонатолога новорожденные получали консультацию детского невролога. Иммунологические исследования выполнялись на базе лаборатории иммунологии и клинической микробиологии (заведующая отделением – д.м.н., доцент Чистякова Г.Н.).

Исследование проводилось по единой схеме, предполагавшей изучение соматического, акушерско-гинекологического анамнеза матерей, особенностей течения настоящей беременности, результатов клинического и лабораторного обследования новорожденных.

Сбор и обработка информации проведены на основе формализованной истории родов и развития новорожденного ребенка. Рандомизация групп производилась методом «конвертов».

В соответствии с поставленными в работе задачами из всех наблюдаемых новорожденных проспективного исследования сформированы следующие группы:

Первую основную группу составили 60 доношенных новорожденных, родившиеся путем планового КС, матерям которых при оперативном

родоразрешении применялся комбинированная общая анестезия (внутривенная и ИВЛ). Комбинированная общая анестезия назначалась при противопоказаниях к спинальной анестезии (инфекция кожи в месте пункции, аллергическая реакция на местные анестетики, нежелание женщины и др.)

Во вторую основную группу вошли 40 доношенных новорожденных, матерям которых при плановом оперативном родоразрешении применялась спинальная анестезия.

Критериями включения являлись: доношенность ребенка (срок гестации более 37 недель); плановое кесарево сечение у соматически здоровых матерей с физиологически протекающей беременностью (послеоперационный рубец на матке, миопия и другие).

Критериями исключения являлись: масса тела менее 2500 г, срок гестации менее 37 недель, экстренное оперативное родоразрешение по показаниям со стороны матери или плода, отсутствие согласия матери на участие в исследовании.

Контрольную группу (третью), составили 30 доношенных новорожденных от естественного родоразрешения, без применения анестезиологического пособия в родах. В контрольную группу вошли дети, родившиеся у матерей в возрасте от 20 до 35 лет, без соматических и гинекологических заболеваний, с благоприятно протекавшей беременностью и неосложненными родами.

Оценка неврологического статуса детей проводилась общепринятыми методами. Неврологический статус оценивали согласно «Классификации перинатальных поражений нервной системы у новорожденных» [10].

Новорожденные наблюдались в периоде ранней постнатальной адаптации и в возрасте 3 месяцев.

Кратность исследования:

- кислотно-основное состояние и электролитный состав пуповинной крови;
- биохимический (1, 5-7 сутки) и клинический (1-е сутки жизни) анализ крови;
- иммунологические исследования (пуповинная кровь, 5-7 сутки жизни)

Группы формировались единовременно. Результаты приведены в Международной системе единиц СИ.

2.2. Исследуемые категории параметров

Анамнестические

1. Информация о социальном и семейном положении.
2. Соматический анамнез матери, включающий сведения согласно Международной классификации болезней (МКБ-10): болезни мочеполовой системы, органов дыхания, пищеварения, системы кровообращения, эндокринной системы.
3. Гинекологический анамнез матери.
4. Течение настоящей беременности:
 - экстрагенитальные заболевания, выявленные при настоящей беременности, нозологические формы: гестационный пиелонефрит, артериальная гипотония или гипертония, анемия, миопия;
 - клинические параметры гестоза (преэклампсия, эклампсия);
 - угроза прерывания настоящей беременности
5. Информация об оперативном родоразрешении

Проводимая премедикация, антибиотикопрофилактика во время операции, минута извлечения новорожденного, кровопотеря во время операции, введение свежзамороженной плазмы, осложнения.
6. Информация об анестезиологическом пособии при операции кесарева сечения: вид наркоза, применяемые препараты
7. Информация о новорожденном

Клинические показатели: адаптационный показатель по шкале Апгар; структура заболеваемости в периоде ранней постнатальной адаптации.

Антропометрические показатели: масса тела, длина, окружность головы, груди; пропорциональность физического развития.

2.3. Методы исследования

Гематологические: определение гемоглобина, гематокрита, количества форменных элементов периферической крови, формула крови, СОЭ с использованием анализатора «АВХ Micros 60-OT18» (Франция). Измерение уровня гемоглобина проводилось на фотометре КФК-3-1. Определение гематокрита на аппарате МГ6-02.

Биохимические: определение концентрации общего белка проводили на универсальном автоматическом биохимическом анализаторе «Сапфир 400» (Япония) с использованием наборов реагентов фирмы «НПФ Абрис+» (Россия). Определение билирубина и его фракций в сыворотке крови проводилось фотометрическим колориметрическим ДСА методом на автоматическом биохимическом анализаторе «Сапфир 400» (Япония) с использованием наборов фирмы “HUMAN” (Германия), а также фотометрическим колориметрическим ручным модифицированным методом Йендрашика – Грофа на аппарате КФК-3 (Россия) с использованием тест-систем “Вектор-БЕСТ” (Россия).

Определение парциального напряжения газов крови и показателей кислотно-основного состояния проводилось с использованием автоматической системы определения ионного и газового состава крови «Gem Premier 3100» производства фирмы «Instrumentation Laboratory Co» (США) и реактивов того же производителя. Оценивали следующие показатели: концентрацию ионов водорода (рН), парциальное напряжение двуокиси углерода (рСО₂) и кислорода (рО₂), содержания буферных оснований в цельной крови (ВЕb) и внеклеточной жидкости (ВЕесf), концентрацию актуального (НСО₃act) и стандартного (НСО₃st) бикарбоната, содержание глюкозы (Glu), лактата (Lac), ионов натрия (Na), калия (K), кальция (Ca).

Иммунологические. Для исследования уровня провоспалительных цитокинов, белков острой фазы, а также иммуноглобулинов пуповинную и периферическую кровь детей собирали в стерильные стеклянные пробирки, отстаивали в течение 30 минут при комнатной температуре и

центрифугировали при 400 G в течение 10 минут. Сыворотку отбирали в стерильные пластиковые пробирки и хранили в замороженном виде до проведения анализа при $t = -20^{\circ} \text{C}$.

Иммунофенотипирование лимфоцитов (CD3^+ , CD19^+ , CD4^+ , CD8^+ , CD16/56 , CD19^+ , CD54^+ , CD71^+ , CD95^+ , $\text{CD3}^+/\text{CD54}^+$, $\text{CD3}^+/\text{CD71}^+$, $\text{CD3}^+/\text{CD95}^+$) осуществляли методом проточной лазерной цитофлюориметрии на анализаторе “FACS Calibur” фирмы “Becton Dickinson” (США) с использованием наборов моноклональных антител того же производителя.

Количественное определение иммуноглобулинов сыворотки крови проводили стандартным методом радиальной иммунодиффузии по G. Mancini et. al. (1965) в агаровом геле, насыщенном диагностической сывороткой против иммуноглобулинов определенного класса, измеряли диаметр кольца преципитации и по калибровочной кривой, отражающей зависимость между содержанием иммуноглобулинов и диаметром колец преципитации, определяли содержание иммуноглобулинов в г/л. Для построения кривой использовали сыворотки крови человека с известной концентрацией в них иммуноглобулинов. Применяли диагностические моноспецифические сыворотки Нижегородского государственного предприятия по производству бактериальных препаратов [61].

Определение циркулирующих иммунных комплексов (ЦИК) выполняли по В. Гашковой. Уровень ЦИК измеряли на спектрофотометре при длине волны 450 нм и выражали в единицах экстинции [23].

Для определения уровня медиаторов межклеточного взаимодействия в сыворотке крови использовали метод иммуноферментного анализа. Методика постановки реакции и оценка полученных результатов проводились в соответствии с рекомендациями фирм-изготовителей реагентов:

- содержание $\text{IL-1}\beta$, IL-4 , IL-6 , IL-8 , IL-10 , $\text{IFN-}\gamma$, $\text{TNF-}\alpha$ определяли с использованием наборов фирмы «Bender Medsystems» (Австрия);

- концентрацию С-реактивного протеина (СРБ) – с помощью тест-систем фирмы «Biomerica» (США);

- содержание NO определяли по уровню стабильных NO-метаболитов: нитритов (NO_2^-) и нитратов (NO_3^-) с использованием тест-систем «R&D» (США).

Содержание NSE в пуповинной и периферической крови новорожденных определяли методом ИФА с помощью тест-систем CanAg NSE EIA (Sweden).

Детекцию результатов исследования проводили на иммуноферментном анализаторе «Victor» фирмы «LKB Wallac» и «Multiskan MCC/340» фирмы «Labsystems» (Финляндия).

Биофизические: ультразвуковые показатели определяли на аппарате "Aloka-650. Исследование головного мозга (НСГ) проводили по стандартной методике в краниальной и сагиттальной плоскостях в 10 стандартных сечениях через большой родничок черепа. Анализ эхограммы включал в себя оценку состояния паренхимы головного мозга, желудочковой системы, цистерн и субарахноидального пространства, выраженности извилин, наличие кровоизлияний, кист.

Статистические. Статистическую обработку результатов исследования проводили с использованием пакета прикладных программ Microsoft Excel 7.0 для Windows 98, «Statistica 6.0» с предварительной оценкой нормальности распределения. При нормальном распределении признака данные приводились в виде средней величины и среднеквадратичного отклонения. Для оценки достоверности различий между группами использовали критерий Стьюдента, при нормальном распределении показателей достоверным считали различие при уровне значимости $p < 0,05$ (Гублер Е.В. и соавт., 1973; Реброва О.Ю., 2003), в случае множественных сравнений использовали поправку Бонферрони (Гланц С., 1999) (различия считались статистически достоверными, если уровень значимости не превышал 0,01). Так как большинство исследуемых показателей имеют распределение отличающееся от нормального, проводился интерквартильный анализ с вычислением медиан (Me), квартилей (P25%-P75%). Различия иммунологических показателей в сравниваемых независимых группах определялись по непараметрическому критерию Манна-Уитни. Для

оценки достоверности качественных признаков использовали критерий хи-квадрат и точный критерий Фишера.

Для определения информативности показателей и создания алгоритма диагностики нарушений применяли процедуру дискриминантного анализа, реализованного в прикладной программе «Statgraphics 2.1». Исследование взаимосвязи между параметрами проводили с помощью корреляционного анализа с вычислением коэффициентов корреляции Спирмена (r). Результаты считались достоверными при уровне значимости $p < 0,05$ [56].

Структура проведенных исследований представлены в таблице 1.

Таблица 1

Методы и виды исследований

| п./п | Методы | Виды | Количество исследований |
|------|--|---|-------------------------|
| 1. | Анамнестические | Составление статистических карт Анализ медицинской документации (изучение обменных карт беременных, историй течения родов и карт развития новорожденных) | 130 420 |
| 2. | Гематологические | гемоглобин, гематокрит, количество форменных элементов периферической крови, формула крови. | 520 |
| 3. | Кислотно-основное состояние крови и электролитный состав | pH, PaO ₂ , PaCO ₂ , BE, cBase (Ecf), HCO ₃ ⁻ , SBE, cK ⁺ , cNa ⁺ , cCa ²⁺ | 130 |
| 4. | Биохимические | общий белок, билирубин и фракции, | 390 |
| 5. | Иммунологические | ЦИКи, IgA, IgM, IgG, CH50, IL-1β, IL- 2, IL- 4, IL- 6, IL- 8, IL- 10, TNFα, IFN-γ, NO (по NO ₂ и NO ₃), , CRP, NSE, CD3, CD19, CD4, CD8, NK, .CD54 , CD3CD54, CD71, CD3CD71, CD95 , CD3CD95. | 7020 |
| 6. | Ультразвуковые | НСГ | 168 |
| | Итого лабораторных исследований: | | 8228 |

ГЛАВА 3. ОСОБЕННОСТИ ТЕЧЕНИЯ ПЕРИНАТАЛЬНОГО ПЕРИОДА У ДЕТЕЙ, РОДИВШИХСЯ ПУТЕМ КЕСАРЕВА СЕЧЕНИЯ

3.1. Клинико-anamnestическая характеристика женщин, родоразрешенных с помощью операции кесарева сечения

С учетом влияния перинатального анамнеза на течение родов, ранней адаптации новорожденного и дальнейшего развития ребенка нами оценены возрастная структура обследуемых групп женщин, количество беременностей и родов в анамнезе, наличие экстрагенитальной патологии, хронических урогенитальных инфекций, характер течения настоящей беременности, показания к оперативному родоразрешению, особенности самой операции и применяемого анестезиологического пособия.

Обследованные женщины обеих основных групп были сопоставимы по возрасту и социальному статусу. В возрастной структуре преобладали женщины старше 30 лет (53,6%), 39,5% составили женщины от 25 до 30 лет, и только 6,9% женщин имели возраст менее 25 лет. В контрольной группе 58% составили женщины от 25 до 30 лет. В обеих группах преобладали полные семьи. Матери и отцы большинства детей имели высшее и среднее специальное образование. Согласно целям и задачам настоящего исследования женщины были соматически здоровы, либо не имели обострений хронических заболеваний в течение настоящей беременности. По частоте встречаемости экстрагенитальной патологии в анамнезе различий между группами оперированных женщин обнаружено не было (табл. 2).

Экстрагенитальная патология матерей обследуемых детей

| Класс заболеваний по МКБ 10 | 1 группа (женщины, получившие при оперативном родоразрешении ОА, n=60) | | 2 группа (женщины, получившие при оперативном родоразрешении СМА, n=40) | | 3 группа контрольная (женщины, родоразрешенные через естественные родовые пути, n=30) | | Уровень значимости (p) |
|--|---|------|--|------|--|------|--|
| | абс. | % | абс. | % | абс. | % | |
| Класс XIV. Болезни мочеполовой системы | 8 | 13,3 | 2 | 5,0 | 3 | 10,0 | $p_{1-2,1-3,2-3} > 0,05$ |
| Класс IV. Болезни эндокринной системы, расстройства питания и нарушения обмена веществ | 2 | 3,3 | 2 | 5,0 | 2 | 6,7 | $p_{1-2,1-3,2-3} > 0,05$ |
| Класс XI. Болезни органов пищеварения | 3 | 5,0 | 3 | 7,5 | 2 | 6,7 | $p_{1-2,1-3,2-3} > 0,05$ |
| Класс X. Болезни органов дыхания | 1 | 1,7 | 2 | 5,0 | 1 | 3,3 | $p_{1-2,1-3,2-3} > 0,05$ |
| Класс X. Болезни органов дыхания (заболевания ЛОР-органов) | 6 | 10 | 3 | 7,5 | 2 | 6,7 | $p_{1-2,1-3,2-3} > 0,05$ |
| Класс IX. Болезни системы кровообращения. (артериальная гипертония) | 4 | 6,7 | 2 | 5,0 | 2 | 6,7 | $p_{1-2,1-3,2-3} > 0,05$ |
| Класс IX. Болезни системы кровообращения. (варикозная болезнь) | 5 | 8,3 | 0 | 0 | 2 | 6,7 | $p_{1-2,1-3,2-3} > 0,05$ |
| Класс VII. Болезни глаза и его придаточного аппарата. (миопическая рефракция) | 19 | 31,7 | 14 | 35,0 | 3 | 10,0 | $p_{1-3} = 0,046$ $p_{2-3} = 0,033$ $p_{1-2} > 0,05$ |
| Соматически здорова | 21 | 34,1 | 18 | 45 | 10 | 33,3 | $p_{1-2,1-3,2-3} > 0,05$ |

Примечание: p – уровень значимости различий между показателями групп исследования (критерий хи-квадрат), p_{1-3} , p_{2-3} – уровень значимости с контрольной группой, p_{1-2} – уровень значимости между группами женщин, родоразрешенных абдоминально.

Общее количество наблюдений не соответствует 100% вследствие выявления нескольких патологических признаков у одной и той же женщины.

Достоверные различия с контрольной группой отмечены только по частоте встречаемости миопии, так как высокая степень миопической рефракции является показанием к исключению потужного периода в родах и определяет необходимость оперативного родоразрешения.

При анализе акушерско-гинекологического анамнеза женщин, родоразрешенных абдоминально обращает на себя внимание высокий процент медицинских аборт (более 50% в обеих группах). Большинство детей 1-й и 2-й групп родились от повторной беременности и повторных родов.

Первобеременных женщин было 11,4%, повторнобеременных 89,6%, из них 35% составили первородящие, а 65% женщин имели повторные роды. В контрольной группе 48,4% женщин имели первую беременность, из них 62% составили первородящие.

Такое показание к кесареву сечению, как рубец на матке, регистрировался в группах оперируемых женщин в 35-45% случаев, в контрольной группе рубец на матке после миомэктомии регистрировался в 10% случаев (табл.3).

Таблица 3

Факторы акушерско-гинекологического анамнеза матерей, обследуемых детей

| Нозологическая форма | 1-я группа (женщины, получившие при оперативном родоразрешении ОА, n=60) | | 2-я группа (женщины, получившие при оперативном родоразрешении СМА, n=40) | | 3-я группа Контрольная (женщины, родоразрешенные через естественные родовые пути, n=30) | | Уровень значимости (p) |
|---|---|------|--|------|---|------|--|
| | абс. | % | абс. | % | абс. | % | |
| Нет патологии | 18 | 30 | 12 | 30 | 5 | 16,7 | $p_{1-2,1-3,2-3}>0,05$ |
| Бесплодие | 2 | 3,33 | 1 | 2,5 | 2 | 6,7 | $p_{1-2,1-3,2-3}>0,05$ |
| Перинатальные потери в анамнезе | 8 | 13,3 | 2 | 5 | 2 | 6,7 | $p_{1-2,1-3,2-3}>0,05$ |
| Самопроизвольные выкидыши, в том числе привычное невынашивание | 12 | 20 | 2 | 5 | 3 | 10,0 | $p_{1-2,1-3,2-3}>0,05$ |
| Искусственный медицинский аборт | 37 | 61,7 | 23 | 57,5 | 12 | 40,0 | $p_{1-2,1-3,2-3}>0,05$ |
| Рубец на матке, после предыдущей операции кесарева сечения или миомэктомии | 27 | 45 | 14 | 35 | 3 | 10,0 | $p_{1-3}=0,002$ $p_{2-3}=0,033$ $p_{1-2}>0,05$ |
| Хроническая внутриматочная инфекция (ВПГ, ЦМВ) | 29 | 48,3 | 22 | 50 | 14 | 46,6 | $p_{1-2,1-3,2-3}>0,05$ |
| Кольпит неуточненной этиологии | 4 | 6,7 | 1 | 2,5 | 2 | 6,7 | $p_{1-2,1-3,2-3}>0,05$ |
| Миома | 6 | 10 | 2 | 2 | 5 | 6,7 | $p_{1-2,1-3,2-3}>0,05$ |

Примечание: p – уровень значимости различий между показателями групп исследования (критерий хи-квадрат), p_{1-3} , p_{2-3} – уровень значимости с контрольной группой, p_{1-2} – уровень значимости между группами женщин, родоразрешенных абдоминально.

Общее количество наблюдений не соответствует 100% вследствие выявления нескольких патологических признаков у одной и той же женщины.

В структуре акушерско-гинекологического анамнеза ведущее место у всех обследованных женщин занимали урогенитальные воспалительные заболевания: хроническая внутриматочная инфекция в 50% случаев, кольпиты

различной этиологии (в 6,7% и 2% случаев). Достоверных различий между группами обнаружено не было.

Течение настоящей беременности у женщин, родоразрешенных оперативным путем, осложнялось ранним токсикозом, угрозой прерывания, преэклампсией легкой степени, формированием хронической фетоплацентарной недостаточности (табл.4).

Таблица 4

Особенности течения настоящей беременности

| Нозологическая форма | 1-я группа (женщины, получившие при оперативном родоразрешении ОА, n=60) | | 2-я группа (женщины, получившие при оперативном родоразрешении СМА, n=40) | | 3-я группа Контрольная (женщины, родоразрешенные через естественные родовые пути, n=30) | | Уровень значимости (p) |
|---------------------------------------|--|------|---|------|---|------|--|
| | абс. | % | абс. | % | абс. | % | |
| Токсикоз первой половины беременности | 18 | 30,0 | 5 | 12,5 | 8 | 26,7 | $p_{1-2,1-3,2-3}>0,05$ |
| Анемия беременных | 16 | 26,7 | 10 | 25 | 4 | 13,3 | $p_{1-2,1-3,2-3}>0,05$ |
| ОРВИ во время беременности | 17 | 11,7 | 6 | 15 | 5 | 16,7 | $p_{1-2,1-3,2-3}>0,05$ |
| Угроза прерывания беременности | 12 | 20 | 14 | 35 | 7 | 23,3 | $p_{1-2,1-3,2-3}>0,05$ |
| ХФПН (компенсированная форма) | 18 | 30 | 16 | 40 | 5 | 17,2 | $p_{1-3,1-2,2-3}>0,05$ |
| Преэклампсия, легкая степень | 38 | 63,3 | 19 | 47,5 | 1 | 3,4 | $p_{1-3,2-3}=0,0001$ $p_{1-2}>0,05$ |
| Многоводие | 5 | 8,3 | 2 | 5,0 | 3 | 10,0 | $p_{1-2,1-3,2-3}>0,05$ |
| Маловодие | 3 | 5,0 | 1 | 2,5 | 1 | 3,3 | $p_{1-2,1-3,2-3}>0,05$ |

Примечание: общее количество наблюдений не соответствует 100% вследствие выявления нескольких патологических признаков у одной и той же женщины. P – уровень значимости различий между показателями групп исследования (критерий хи-квадрат)

При анализе факторов, осложняющих течение настоящей беременности, у оперированных женщин достоверно чаще отмечалась преэклампсия (легкой степени). Основным показанием к оперативному родоразрешению было наличие рубца на матке после предыдущих операций кесарева сечения (в 57,9% случаев), у 10,5% включенных в исследование женщин было два и более рубца.

Лекарственные препараты во время беременности назначались женщинам в 98,6% случаев, из них 4 и более лекарственных средства получили 87,3%. Антибактериальные препараты во время беременности назначались в 17% случаев, в родах антибактериальную терапию получили все роженицы основных групп (цефазолин, амоксиклав, зинацеф интраоперационно), после родов антибактериальная терапия была продолжена в группе высокого риска по развитию инфекционной патологии (74,0 % родильниц).

Показаниями к операции явились: повторное кесарево сечение (57,9%), миопия высокой степени, требующая исключения потужного периода (12%), миома матки крупных размеров (1,4%), тазовое предлежание плода (12,3%), симфизиопатия (5,3%), травматическая деформация костей таза (11%). Отказ от консервативного ведения родов при тазовом предлежании обусловлен тем, что при сочетании ряда факторов (например: предполагаемые крупные размеры плода) и таком типе предлежания роды представляют высокий риск по травматизму плода (Савельева Г.М., 2001).

У всех женщин (100%) роды были срочные (37—41 неделя беременности), кесарево сечение проведено в плановом порядке, до начала родовой деятельности, при целых околоплодных водах.

Предоперационная подготовка включала в себя венозный доступ, использование эластических чулков с целью централизации кровотока. Премедикация проводилась введением внутримышечно раствора церукала 2 мл, женщинам 1-й группы вводился 0,1% раствор атропина—0,3-0,8 мл с целью профилактики тошноты, рвоты, брадикардии и 1% раствор димедрола.

Для проведения спинальной анестезии на фоне преднагрузки 6% раствором гидроксиэтилированного крахмала (130/0,4) 500 мл, пункция субарахноидального пространства проводилась в асептических условиях, на уровне L3-L4. В качестве анестетика для СА применялся 0,5% гипербарический раствор бупивакаина в дозах 10-12,5 мг. Самостоятельное дыхание осуществлялось воздушно-кислородной смесью через лицевую маску.

При проведении общей анестезии индукция в наркоз перед интубацией трахеи проводилась кетаминотом (76% - 46 женщин) или тиопенталом натрия в дозе 5-6 мг/кг (34% - 14 женщин). Интубацию осуществляли на фоне миорелаксации листеноном (1,5-2 мг/кг). Искусственную вентиляцию легких проводили аппаратом «Ohmeda-7900» в режиме нормовентиляции под контролем капнографии. После извлечения новорожденных обезболивание продолжалось болюсным внутривенным введением препаратов нейролептанальгезии в сочетании с ингаляционным наркозом кислородно-закисной смесью или севофлюраном. Мониторинг жизненно важных функций во время анестезии осуществлялся по тем же принципам, что и в группе беременных с выполнением СА [43].

Антибиотикопрофилактика во время операции проводилась цефалоспоридами II поколения (зинацеф) или защищенными амоксициллинами (амоксиклав).

Особенности оперативного родоразрешения женщин представлены в таблице 5.

Таблица 5

Особенности оперативного родоразрешения матерей, обследуемых детей

($M \pm \sigma$)

| Вид патологии | 1-я группа (женщины с ОА, n=60) | | 2-я группа (женщины с СМА, n=40) | | P |
|---|------------------------------------|------|-------------------------------------|------|------------------|
| | абс. | % | абс. | % | |
| Время до извлечения новорожденного (минуты) | 6,096±2,08 | | 7,05±2,99 | | $P_{1-2} > 0,05$ |
| Осложнения анестезиологического пособия | 0 | 0,0 | 0 | 0,0 | $P_{1-2} > 0,05$ |
| Осложнения операции | 2 | 3,3 | 2 | 5,0 | $P_{1-2} > 0,05$ |
| Кровопотеря во время операции (мл) | 549,74±142,6 | | 570,4±95,94 | | $P_{1-2} > 0,05$ |
| Переливание аутоплазмы | 6 | 10,0 | 4 | 10,0 | $P_{1-2} > 0,05$ |
| Осложнения послеоперационном периоде | 4 | 6,7 | 2 | 5,0 | $P_{1-2} > 0,05$ |

Примечание. P_{1-2} – уровень значимости различий между группами матерей: 1 – женщины, которым проводилось общее обезболивание, 2 – женщины, которым проводилась спинальная анестезия (Критерий Манна-Уитни).

Достоверных различий по времени извлечения новорожденного, наличие осложнений операции и самого анестезиологического пособия, кровопотере во время операции между женщинами основных групп обнаружено не было.

3.2. Клинико-анамнестическая характеристика и особенности ранней постнатальной адаптации новорожденных в динамике неонатального периода

Гестационный возраст новорожденных в основных группах составил $38,80 \pm 0,8$ недель беременности, в контрольной группе $39,7 \pm 1,1$ недель ($p_{1-2,1-3,2-3} > 0,05$). В исследуемых группах $63,8 \pm 2,7\%$ составили мальчики, $35,8 \pm 6,7\%$ девочки.

Антропометрические показатели представлены в таблице 6.

Таблица 6

Сравнительная характеристика антропометрических показателей новорожденных детей ($M \pm \sigma$)

| Клинические признаки | 1 группа (новорожденные от женщин с ОА, n=60) | 2 группа (новорожденные от женщин с СМА, n=40) | 3 группа (контрольная, n=30) | Уровень значимости (P) |
|-------------------------------------|---|--|------------------------------------|--|
| | абс. | абс. | абс. | |
| Средняя масса тела при рождении, г | $3435,2 \pm 411,4$ | $3421,5 \pm 413,2$ | $3674,9 \pm 358,3$ | $p_{1-3}=0,008$ $P_{2-3}=0,009$ $p_{1-2} > 0,05$ |
| Средняя длина тела при рождении, см | $50,8 \pm 1,9$ | $51,2 \pm 1,9$ | $54,2 \pm 2,4$ | $p_{1-3}=0,0001$ $p_{2-3}=0,0001$ $p_{1-2} > 0,05$ |
| Окружность головы, см | $37,0 \pm 1,0$ | $37,8 \pm 1,6$ | $36,4 \pm 1,3$ | $p_{1-3}=0,032$ $P_{2-3}=0,0001$ $p_{1-2} > 0,05$ |
| Окружность груди, см | $34,9 \pm 1,9$ | $35,5 \pm 1,7$ | $34,7 \pm 1,3$ | $p_{1-2,1-3,2-3} > 0,05$ |

Примечание: p – уровень значимости различий между показателями групп исследования (критерий Стьюдента), p_{1-3} , p_{2-3} – статистически значимые различия с контрольной группой, p_{1-2} – статистически значимые различия между группами детей, родившихся путем абдоминального родоразрешения.

Новорожденные от оперативного родоразрешения имели меньшую массу и длину тела при рождении, чем дети контрольной группы, что обусловлено

различным сроком гестации: плановое кесарево сечение чаще производилось в сроке 38-39 недель беременности, дети контрольной группы чаще рождались в сроке 40 недель. При сравнении средней массы и длины тела при рождении в 1 и 2-й группах достоверных различий обнаружено не было.

При оценке физического развития новорождённых детей было установлено, что средние значения основных антропометрических показателей у детей находились в пределах возрастной нормы, весо-ростовые показатели детей не выходили за пределы 25-50 перцентиля. Индивидуальная оценка физического развития свидетельствует, что большинство новорождённых имели гармоничное физическое развитие.

При оценке состояния детей при рождении наиболее низкие значения шкалы Апгар отмечались у новорожденных, при оперативном извлечении которых использовалась общая анестезия (табл.7).

Таблица 7

Средняя оценка состояния новорожденных по шкале Апгар ($M \pm \sigma$)

| Показатели Апгар | 1 группа (новорожденные от женщин с ОА, n=60) | 2 группа (новорожденные от женщин с СМА, n=40) | 3 группа (контрольная, n=30) | Уровень значимости (p) |
|------------------|---|--|------------------------------|---|
| на 1-й минуте | 6,57±1,04 | 7,08±0,65 | 8,00±0,00 | p ₁₋₂ =0,007 p ₁₋₃ =0,0007 p ₂₋₃ =0,014 |
| на 5-й минуте | 7,76±0,54 | 7,96±0,55 | 9,00± 0,00 | p ₁₋₂ =0,010 p ₁₋₃ =0,00001 p ₂₋₃ =0,00001 |

Примечание: p – уровень значимости различий между показателями групп исследования (критерий Стьюдента), p₁₋₃, p₂₋₃ – статистически значимые различия с контрольной группой, p₁₋₂ – статистически значимые различия между группами детей, родившихся путем абдоминального родоразрешения.

При проведении матерям спинальной анестезии показатели шкалы Апгар у детей также были достоверно ниже параметров контрольной группы, но выше таковых показателей новорожденных 1-й группы.

В результате проведенных исследований установлено, что в асфиксии различной степени тяжести родились 41,7% детей 1-й группы и 20% 2-й группы (p<0,05). Из них низкая оценка по Апгар на 1-й минуте (1-3 балла) имела место только в группе детей, матерям которых применялась общая

анестезия, при этом диагноз «Асфиксия тяжелой степени» » (Р 21.0 МКБ X) выставлен в родильном зале двум детям (3,3%) (табл.8).

Таблица 8

Оценка по шкале Апгар на 1-й и 5-й минуте после рождения у детей после оперативного родоразрешения

| Баллы | ОА n=60 | | СМА n=40 | | P ₁₋₂ |
|-----------|---|---|---|---|------------------------|
| | Кол-во новорожденных на 1 минуте после рождения | Кол-во новорожденных на 5 минуте после рождения | Кол-во новорожденных на 1 минуте после рождения | Кол-во новорожденных на 5 минуте после рождения | |
| 1-3 | 2(3,3%) | - | - | - | P ₁₋₂ >0,05 |
| 4-6 | 23 (38,3%) | - | 8 (20%) | - | P ₁₋₂ >0,05 |
| 7 и более | 35 (58,3%) | 60 (100%) | 32(80%) | 40 (100%) | P ₁₋₂ =0,04 |

Примечание: p – уровень значимости различий между показателями групп исследования (критерий хи-квадрат), p₁₋₂ – статистически значимые различия между группами детей, родившихся путем абдоминального родоразрешения.

Асфиксия умеренной и средней степени тяжести в этой группе детей отмечалась в 38,3% случаев (23 ребенка) и в 58,3% случаев (35 детей) оценка по шкале Апгар на 1-й минуте составила 7 и более баллов. В группе детей, матерям которых проводилась спинальная анестезия, случаев асфиксии тяжелой степени отмечено не было, в 20% случаев (8 новорожденных) дети имели асфиксию средней степени тяжести, а на 5-й минуте у 92,5% новорожденных оценки по шкале Апгар были удовлетворительными (8-10 баллов). Без признаков асфиксии родились 35 детей (58,3%) детей 1-й группы и 32 ребенка (80%) из 2-й группы

По мнению ряда авторов, низкая оценка по Апгар через 1 минуту после рождения, расценивается как кардиореспираторная депрессия при рождении [68, 71, 72]. Следовательно, результат в данном исследовании можно расценить как послеоперационную кардиореспираторную депрессию новорожденных, поскольку на 5-й минуте оцениваемые параметры соответствовали оценке 7 баллов и у этих детей не было выраженных изменений кислотно-основного гомеостаза (табл.9).

Результаты исследования кислотно-основного состояния пуповинной крови представлены в таблице 9.

Показатели кислотно-основного состояния пуповинной крови ($M \pm \sigma$)

| Показатели | 1-я группа (новорожденные от женщин с ОА, n=60) | 2-я группа (новорожденные от женщин с СМА, n=40) | 3-я группа (контрольная, n=30) | Уровень значимости (p) |
|----------------------------------|---|---|--------------------------------------|---|
| pH | 7,26 ± 0,06 | 7,28 ± 0,06 | 7,28 ± 0,08 | $p_{1-2,1-3,2-3} > 0,05$ |
| pCO ₂ , мм.рт.ст. | 46,15 ± 10,9 | 47,23 ± 11,74 | 45,91 ± 9,51 | $p_{1-2,1-3,2-3} > 0,05$ |
| pO ₂ , мм.рт.ст. | 25,25 ± 12,84 | 21,08 ± 8,63 | 22,18 ± 9,41 | $p_{1-2,1-3,2-3} > 0,05$ |
| Na, ммоль/л | 122,55 ± 28,13 | 131,5 ± 0,7 | 134,8 ± 2,96 | $p_{1-3} = 0,0001$ $p_{2-3} = 0,0001$ $p_{1-2} = 0,047$ |
| K, ммоль/л | 4,2 ± 1,67 | 4,55 ± 1,2 | 4,60 ± 0,75 | $p_{1-2,1-3,2-3} > 0,05$ |
| Ca ⁺⁺ , ммоль/л | 0,69 ± 0,42 | 0,93 ± 0,36 | 0,94 ± 0,36 | $p_{1-3} = 0,007$ $p_{1-2} = 0,004$ $p_{2-3} > 0,05$ |
| Lac | 1,54 ± 0,82 | 1,1 ± 0,14 | 1,57 ± 0,68 | $p_{2-3} = 0,00001$ $p_{1-2,1-3} > 0,05$ |
| HCO ₃ акт, ммоль/л | 20,00 ± 5,72 | 23,61 ± 5,68 | 22,35 ± 3,18 | $p_{1-3} = 0,039$ $p_{1-2} = 0,003$ $p_{2-3} > 0,05$ |
| HCO ₃ ст, ммоль/л | 17,91 ± 3,62 | 19,12 ± 2,77 | 19,30 ± 2,60 | $p_{1-2,1-3,2-3} > 0,05$ |
| tCO ₂ , моль/л | 22,05 ± 5,22 | 23,37 ± 4,33 | 23,81 ± 3,26 | $p_{1-2,1-3,2-3} > 0,05$ |
| BE _{сf} , ммоль/л | -6,54 ± 5,52 | -4,67 ± 3,64 | -3,98 ± 3,61 | $p_{1-3} = 0,024$ $p_{2-3} > 0,05$ $p_{1-2} = 0,047$ |
| BE _b , ммоль/л | -6,77 ± 4,8 | -3,66 ± 5,22 | -4,13 ± 3,32 | $p_{1-3} = 0,008$ $p_{2-3} > 0,05$ $p_{1-2} = 0,030$ |

Примечание: p – уровень значимости различий между показателями групп исследования (критерий Стьюдента), p_{1-3} , p_{2-3} – статистически значимые различия с контрольной группой, p_{1-2} – статистически значимые различия между группами детей, родившихся путем абдоминального родоразрешения.

Для детей, родившихся оперативным путем с использованием общей анестезии было характерно наличие более выраженного метаболического ацидоза, что подтверждалось достоверными изменениями показателей КОС пуповинной крови. На фоне выявленных общих изменений (снижение уровня Na) у детей 1-й группы зафиксировано достоверное снижение содержания кальция, истинного бикарбоната, увеличение дефицита буферных оснований.

Снижение содержания натрия можно объяснить наибольшей выраженностью родового и метаболического стресса у группы детей после общего наркоза женщин [49]. Кроме того, дети этой группы чаще рождались в состоянии асфиксии. В литературных источниках указано, что чем более интенсивен стресс у новорожденного, тяжелее асфиксия, тем выше у него уровень в крови антидиуретического гормона, что приводит к развитию

гипонатриемии разведения [108, 143]. Метаболический стресс также приводит к задержке физиологичного для этого периода подъема секреции паратиреоидного гормона, что объясняет снижение содержания кальция.

У новорожденных 2-й группы данные параметры не отличались от показателей контрольной группы, за исключением содержания лактата, уровень которого у детей, при использовании матерям спинальной был достоверно снижен.

Таким образом, дети, родившиеся в условиях общего обезболивания матери имеют более низкие оценки по шкале Апгар, и клинически их состояние при рождении достоверно реже расценивается как удовлетворительное, по сравнению с детьми после спинальной анестезии у матерей.

Первичные реанимационные мероприятия в соответствии с протоколами (приказ Минздравмедпрома России от 28.12.1995 г. № 372 о принципах организации первичной реанимационной помощи новорожденным в родильном зале) были проведены 11(18,3%) новорожденным первой группы и 3 (7,7%) - второй. В связи с тем, что показатели сатурации оставались сниженными, кислородотерапию в операционной получили 83,0% новорожденных первой группы и 61,0% - второй ($p>0,05$). В палате интенсивной терапии кислородотерапия была продолжена 16,6% и 7,5% новорожденных первой и второй групп соответственно ($p>0,05$) в связи сохраняющимся умеренным респираторным дистресс-синдромом и кислородной зависимостью.

Новорожденные, родившиеся под общим обезболиванием, не были приложены к груди в первый час жизни, из них 53,3% были приложены в течение трех часов, 43,3% - через четыре часа и 3,3% - через одни сутки. Адаптированную молочную смесь до первого прикладывания к груди получили 9,6% новорожденных. Между грудными кормлениями докорм в виде адаптированной смеси получали 83,6% детей в связи с поздним становлением лактации у матери.

Среди детей, родившихся под спинальной анестезией, 83,3% были приложены к груди в операционной, 5,0% - через один час после рождения и 5,0% через 3 часа после рождения. Адаптированную молочную смесь до первого прикладывания к груди получили 6,6% новорожденных. Между грудными кормлениями докорм получали 37,5% детей, что в 2 раза меньше, чем новорожденные 1-й группы.

В первой группе переведены на совместное пребывание с матерью со вторых суток жизни 11,6% детей, с третьих суток - 66,7%, с четвёртых суток — 16,7% и с седьмых суток - 5% новорожденных. Если состояние новорожденного не позволяло быть переведенным в систему «Мать-дитя», до 3-4 суток жизни ребенок наблюдался в палате интенсивного наблюдения роддома в связи с синдромом дезадаптации, после – переведен в отделение ранней реабилитации для дальнейшего обследования и лечения. Во второй группе совмещены с матерью со вторых суток — 25% детей, с третьих суток - 55% новорожденных, с четвертых суток -17,5%.

Таким образом, дети от матерей со спинальной анестезией были раньше приложены к груди, чем новорожденные после общего обезболивания матерей, реже получали докорм адаптированной молочной смесью, уже на вторые сутки жизни 25% детей этой группы были переведены на совместное пребывание с матерью, что создало более благоприятные условия для дальнейшего грудного вскармливания и успешной адаптации.

Важной клинической характеристикой периода ранней адаптации является первоначальная убыль массы тела новорожденных. Максимальная убыль массы после рождения происходит к 3-4 суткам жизни (на 6–8% от массы тела при рождении), а к 6-7-у дню жизни происходит ее восстановление. Результаты исследования, представлены в таблице 10.

Первоначальная убыль массы и сроки ее восстановления у наблюдаемых новорожденных ($M \pm \sigma$)

| Показатели | 1-я группа (новорожденные от женщин с ОА, n=60) | 2-я группа (новорожденные от женщин с СМА, n=40) | 3-я группа (контрольная, n=30) | Уровень значимости (p) |
|--------------------------------|--|---|--------------------------------------|--|
| Первоначальная убыль массы: | | | | |
| - в граммах | 230,53 ± 98,18 | 264,64 ± 94,90 | 226,93 ± 63,75 | $p_{1-2,1-3,2-3} > 0,05$ |
| - в % | 7,88 ± 1,91 | 7,81 ± 2,33 | 6,19 ± 1,70 | $p_{1-3}=0,0001$ $p_{2-3}=0,0001$ $p_{1-2} > 0,05$ |
| Сутки убыли | 3,68 ± 1,12 | 3,83 ± 1,83 | 2,61 ± 0,82 | $p_{1-3}=0,0001$ $p_{2-3}=0,001$ $p_{1-2} > 0,05$ |
| Сроки восстановления | 4,86 ± 2,00 | 4,84 ± 1,89 | 4,75 ± 1,12 | $p_{1-2,1-3,2-3} > 0,05$ |

Примечание: p_{1-3} , p_{2-3} – статистически значимые различия с контрольной группой (критерий хи-квадрат), p_{1-2} – статистически значимые различия между группами детей, родившихся путем абдоминального родоразрешения (критерий хи-квадрат).

Проведенные исследования показали, что средний возраст, на который приходилась максимальная убыль первоначальной массы тела у новорожденных всех изучаемых групп, приходился на 3-4 сутки жизни, что соответствует норме. Дети контрольной группы отличались меньшим процентом убыли массы, что можно объяснить более полным и своевременным становлением лактации у женщин после естественного родоразрешения.

Анализируя клиническую характеристику детей, родившихся оперативным путем, следует отметить, что диагнозы «Гипогликемия новорожденного» ($P_{1-2}=0,048$), «Синдром срыгиваний» ($P_{1-2}=0,003$) чаще выставлялся в группе детей, после СА матерей. Частота гипербилирубинемий неуточненной этиологии в сравниваемых группах не отличалась.

Заболевания органов дыхания наблюдались только у новорожденных 1-й группы и были представлены синдромом дыхательных нарушений, апноэ, врожденной пневмонией, у одного ребенка был отмечен пневмоторакс (спонтанный) новорожденного (табл.11).

**Клиническая характеристика наблюдаемых детей
(заболевания органов дыхания)**

| Нозологические формы | 1-я группа (новорожденные от женщин с ОА, n=60) | | 2-я группа (новорожденные от женщин с СМА, n=40) | | 3-я группа (контрольная, n=30) | | Уровень значимости (p) |
|--|--|------|---|---|-----------------------------------|-----|---------------------------|
| | абс. | % | абс. | % | абс. | % | |
| Р 22.0 Синдром дыхательного расстройства новорожденного | 2 | 3,33 | 0 | 0 | 0 | 0 | $p_{1-2,1-3,2-3}>0,05$ |
| Р 22.7 Пневмоторакс новорожденного | 2 | 3,33 | 0 | 0 | 0 | 0 | $p_{1-2,1-3,2-3}>0,05$ |
| Р 22.8 Апноэ новорожденного неуточненное | 1 | 1,67 | 0 | 0 | 0 | 0 | $p_{1-2,1-3,2-3}>0,05$ |
| Р 23.0 Врожденная пневмония | 1 | 1,67 | 0 | 0 | 0 | 0 | $p_{1-2,1-3,2-3}>0,05$ |
| Р 28.8 Насморк новорожденного | 1 | 1,67 | 2 | 5 | 2 | 6,6 | $p_{1-2,1-3,2-3}>0,05$ |

Примечание: p_{1-3} , p_{2-3} – статистически значимые различия с контрольной группой (критерий хи-квадрат), p_{1-2} – статистически значимые различия между группами детей, родившихся путем абдоминального родоразрешения (критерий хи-квадрат).

Со стороны сердечно-сосудистой системы ведущими симптомами являлись нарушение сердечного ритма по типу брадикардии или тахикардии, экстрасистолия, приглушенность сердечных тонов, гемодинамические нарушения (нестабильность артериального давления, отечный синдром) (табл.12).

**Клиническая характеристика детей наблюдаемых
(заболевания сердечно-сосудистой системы)**

| Нозологические формы | 1-я группа (новорожденные от женщин с ОА, n=60) | | 2-я группа (новорожденные от женщин с СМА, n=40) | | 3-я группа (контрольная, n=30) | | Уровень значимости (p) |
|--------------------------------------|--|------|---|-----|--------------------------------------|-----|---------------------------|
| | абс. | % | абс. | % | абс. | % | |
| Р 29.2 Экстрасистолия | - | | 2 | 5 | 0 | 0 | $p_{1-2,1-3,2-3}>0,05$ |
| Р 61.1 Транзиторная полицитемия | 1 | 1,67 | 0 | 0 | 0 | 0 | $p_{1-2,1-3,2-3}>0,05$ |
| Р 83.3 Отечный синдром | 2 | 3,33 | 3 | 7,5 | 1 | 3,3 | $p_{1-2,1-3,2-3}>0,05$ |
| Р 83.9 Нарушение перфузии тканей | 1 | 1,67 | 0 | 0 | 0 | 0 | $p_{1-2,1-3,2-3}>0,05$ |
| Р 29.3 ОАП | 1 | 1,67 | 1 | 2,5 | 0 | 0 | $p_{1-2,1-3,2-3}>0,05$ |
| Q 20 ВПС | 1 | 1,67 | 1 | 2,5 | 0 | 0 | $p_{1-2,1-3,2-3}>0,05$ |
| Р 29.4 Преходящая ишемия миокарда | 1 | 1,67 | 0 | 0 | 0 | 0 | $p_{1-2,1-3,2-3}>0,05$ |

Примечание: p_{1-3} , p_{2-3} – статистически значимые различия с контрольной группой (критерий хи-квадрат), p_{1-2} – статистически значимые различия между группами детей, родившихся путем абдоминального родоразрешения (критерий хи-квадрат).

При дополнительном обследовании на ЭхоКГ выявлялись пороки сердца и ОАП, на ЭКГ – преходящая ишемия миокарда. Достоверных различий в наличии нарушений сердечно-сосудистой системы у обследованных детей выявлено не было.

Диагноз «Асфиксия новорожденного умеренной и средней степени тяжести» достоверно чаще ставился у детей после оперативного родоразрешения по сравнению с группой здоровых новорожденных (табл.13).

Таблица 13

Клиническая характеристика наблюдаемых детей (заболевания нервной системы)

| Нозологические формы | 1-я группа (новорожденные от женщин с ОА, n=60) | | 2-я группа (новорожденные от женщин с СМА, n=40) | | 3-я группа (контрольная, n=30) | | Уровень значимости (p) |
|--|---|------|---|----|--------------------------------------|---|---|
| | абс. | % | абс. | % | абс. | % | |
| Р 21.0 Асфиксия тяжелой степени при рождении | 2 | 3,3 | - | 0 | 0 | 0 | $p_{1-2,1-3,2-3} > 0,05$ |
| Р 21.1 Асфиксия умеренной и средней степени тяжести при рождении | 23 | 38,3 | 8 | 20 | 0 | 0 | $p_{1-3}=0,0001$ $p_{2-3}=0,026$ $p_{1-2}=0,08$ |

Примечание: p_{1-3} , p_{2-3} – статистически значимые различия с контрольной группой (критерий хи-квадрат), p_{1-2} – статистически значимые различия между группами детей, родившихся путем абдоминального родоразрешения (критерий хи-квадрат).

Следует отметить, что рождение детей в состоянии асфиксии, достоверно чаще регистрировалось при использовании в родах общей анестезии.

При оценке неврологического статуса, по сравнению с детьми от физиологических родов, у новорожденных после кесарева сечения достоверно чаще встречались такие клинические синдромы, как синдром двигательных нарушений, синдром вегетативных дисфункций (табл.14).

**Оценка неврологического профиля новорожденных, родившихся при
абдоминальном родоразрешении на 5-7 сутки жизни**

| Клинические симптомы | 1-я группа (новорожденные от женщин с ОА, n=60) | | 2-я группа (новорожденные от женщин с СМА, n=40) | | 3-я группа (контрольная, n=30) | | Уровень значимости (p) |
|---|---|----|--|----|--------------------------------------|-----|--|
| | абс. | % | абс. | % | абс. | % | |
| Синдром пирамидной недостаточности (двигательных нарушений) | 27 | 45 | 20 | 50 | 2 | 6,7 | $p_{1-3}=0,002$ $p_{2-3}=0,001$ $p_{1-2}>0,05$ |
| Миотонический с-м | 6 | 10 | 4 | 10 | 0 | 0 | $p_{1-2,1-3,2-3}>0,05$ |
| Синдром вегетативных дисфункций | 36 | 60 | 20 | 50 | 0 | 0 | $p_{1-3}=0,00001$ $p_{2-3}=0,00001$ $p_{1-2}>0,05$ |
| Мышечная кривошея | 9 | 15 | 4 | 10 | 1 | 3,3 | $p_{1-2,1-3,2-3}>0,05$ |
| Парез лицевого нерва | - | - | 2 | 5 | 0 | 0 | $p_{1-2,1-3,2-3}>0,05$ |
| Синдром повышенной нервно-рефлекторной возбудимости | 3 | 5 | 6 | 15 | 0 | 0 | $p_{1-2,1-3,2-3}>0,05$ |
| Синдром повышенной внутричерепной гипертензии | 6 | 10 | 6 | 15 | 0 | 0 | $p_{1-2,1-3,2-3}>0,05$ |
| Без патологии | 0 | 0 | 2 | 5 | 27 | 90 | $p_{1-3}=0,00001$ $p_{2-3}=0,00001$ $p_{1-2}>0,05$ |

Примечание: p – уровень значимости различий между показателями групп исследования (критерий хи-квадрат), p_{1-3} , p_{2-3} – статистически значимые различия с контрольной группой, p_{1-2} – статистически значимые различия между группами детей, родившихся путем абдоминального родоразрешения. Общее количество наблюдений не соответствует 100% вследствие выявления нескольких патологических признаков у одного и того же ребенка.

Синдром повышенной нервно-рефлекторной возбудимости проявлялся в виде двигательной активности, повышении мышечного тонуса конечностей, гипорефлексией [44] и несколько чаще встречался у детей 2-й группы, по сравнению с новорожденными 1-й группы и здоровыми детьми.

Диагноз «здоров» при осмотре неврологом статистически чаще ставился новорожденным в контрольной группе.

По данным нейросонографии, ведущими признаками перенесенной асфиксии у новорожденных после оперативных родов, явились симптомы ишемии головного мозга в виде отека вещества головного мозга, вазодилатации и повышения эхогенности в перивентрикулярных областях (табл. 15).

**Результаты нейросонографического исследования детей, родившихся при
абдоминальном родоразрешении (5-7 сутки)**

| Клинические симптомы | 1-я группа (новорожденные от женщин с ОА, n=60) | | 2-я группа (новорожденные от женщин с СМА, n=40) | | 3-я группа (контрольная, n=30) | | Уровень значимости (p) |
|--|---|------|---|------|--------------------------------------|-----|--|
| | абс. | % | абс. | % | абс. | % | |
| Перивентрикулярная ишемия 1 степени | 28 | 46,7 | 18 | 45 | 1 | 3,3 | $p_{1-3}=0,00001$ $p_{2-3}=0,00001$ $p_{1-2}>0,05$ |
| Перивентрикулярная ишемия 2 степени | 7 | 11,7 | 3 | 7,5 | 0 | 0 | $p_{1-2,1-3,2-3}>0,05$ |
| Перивентрикулярная ишемия 3 степени | 2 | 3,3 | 0 | 0 | 0 | 0 | $p_{1-2,1-3,2-3}>0,05$ |
| Перивентрикулярное кровоизлияние 1 степени | 1 | 1,6 | 0 | 0 | 0 | 0 | $p_{1-2}>0,05$ |
| Кисты сосудистого сплетения >3 мм, кисты в субэпидимальных областях | 15 | 25 | 8 | 20 | 2 | 6,7 | $p_{1-2,1-3,2-3}>0,05$ |
| Дилатация боковых желудочков | 18 | 30 | 5 | 12,5 | 0 | 0 | $p_{1-3}=0,02$ $p_{1-2,2-3}>0,05$ |
| Нарушения ликвородинамики | 6 | 10 | 3 | 7,5 | 0 | 0 | $p_{1-2,1-3,2-3}>0,05$ |
| Морфофункциональная незрелость головного мозга | 7 | 11,6 | 6 | 15 | 0 | 0 | $p_{1-2,1-3,2-3}>0,05$ |
| Без патологии | 9 | 15 | 6 | 15 | 27 | 90 | $p_{1-3}=0,0001$ $p_{2-3}=0,0001$ $p_{1-2}>0,05$ |

Примечание: p – уровень значимости различий между показателями групп исследования (критерий хи-квадрат), p_{1-3} , p_{2-3} – статистически значимые различия с контрольной группой, p_{1-2} – статистически значимые различия между группами детей, родившихся путем абдоминального родоразрешения. Общее количество наблюдений не соответствует 100% вследствие выявления нескольких патологических признаков у одного и того же ребенка.

Признаки гипоксически-ишемического поражения ЦНС, достоверно чаще выявлялись у детей, родившихся оперативным путем с использованием общей анестезии в 78,3% случаев, против 52,5 % случаев – во 2-й группе ($p<0,0001$).

Ишемия головного мозга 1-й степени регистрировалась у детей после кесарева сечения с одинаковой частотой, однако превышала таковые показатели в группе контроля. Ишемия головного мозга 3-й степени была зарегистрирована только у новорожденных 1-й группы.

Результаты общего клинического анализа крови представлены в табл.16.

Показатели гемограммы наблюдаемых детей (1-е сутки жизни)

| Показатели | 1-я группа (новорожденные от женщин с ОА, n=60) | 2-я группа (новорожденные от женщин с СМА, n=20) | 3-я группа - контрольная (дети, родившиеся через естественные родовые пути, n=30) | Уровень значимости (p) |
|---------------------------------|---|---|---|--|
| | Me (P25-P75) | Me (P25-P75) | Me (P25-P75) | |
| Hb, г/л | 176,0 (168,50- 189,25) | 170,50 (160,00- 175,00) | 186,20 (178,25- 205,25) | p ₁₋₃ =0,03 p ₂₋₃ =0,009 p ₁₋₂ >0,05 |
| Эритроциты, 10 ¹² /л | 4,96 (4,75-5,33) | 4,40 (4,29-4,79) | 5,30 (4,90-5,69) | p ₁₋₃ >0,05 p ₂₋₃ =0,0001 p ₁₋₂ =0,0001 |
| Ht, % | 51,00 (48-55) | 46 (44-50) | 56,00 (52,75-58,15) | p ₁₋₃ =0,001 p ₂₋₃ =0,04 p ₁₋₂ >0,05 |
| СОЭ | 0,0 | 0,0 | 0,0 | p _{1-2,1-3,2-3} >0,05 |
| Лейкоциты, 10 ⁹ /л | 16,40 (14,10-21,08) | 24,20 (17,83-25,40) | 16,45 (13,90-23,18) | p ₁₋₃ >0,05 p ₂₋₃ =0,003 p ₁₋₂ =0,0001 |
| Эозинофилы, % | 3,5 (2,0-5,0) | 2,0 (1,0-7,0) | 2,0 (1,0-5,0) | p _{1-2,1-3,2-3} >0,05 |
| Юные, % | 0,0 | 0,0 | 0,0 | p _{1-2,1-3,2-3} >0,05 |
| Палочкоядерные нф, % | 7,0 (6,0-10,0) | 7,0 (5,0-8,0) | 6,0 (4,0-6,25) | p ₁₋₃ =0,0001 p ₂₋₃ =0,019 p ₁₋₂ >0,05 |
| Сегментоядерные нф, % | 44,0 (40,0-49,0) | 47,0 (40,0-52,5) | 57,5 (48,75-63,0) | p ₁₋₃ =0,0001 p ₂₋₃ =0,002 p ₁₋₂ >0,05 |
| Лимфоциты, % | 36,0 (30,0-42,0) | 34,50 (27,25-36,50) | 25,0 (20,00-31,5) | p ₁₋₃ =0,0001 p ₂₋₃ =0,002 p ₁₋₂ >0,05 |
| Моноциты, % | 7,5 (6,0-10,0) | 8,0 (5,75-9,50) | 5,0 (3,0-8,0) | p ₁₋₃ =0,016 p ₂₋₃ =0,007 p ₁₋₂ >0,05 |
| Пластинки Биц. | 329,50 (297,5- 351,25) | 333,0 (278,0-391,0) | 266,0 (26,0-270,0) | p ₁₋₃ =0,0001 p ₂₋₃ =0,0001 p ₁₋₂ >0,05 |

Примечание: p – уровень значимости различий между показателями групп исследования (критерий Стьюдента), p₁₋₃, p₂₋₃ – статистически значимые различия с контрольной группой, p₁₋₂ – статистически значимые различия между группами детей, родившихся путем абдоминального родоразрешения.

В периферической крови у всех новорожденных, родившихся оперативным путем, отмечалось достоверное снижение содержания гемоглобина и значений гематокрита (табл.16). При этом абсолютное количество эритроцитов в периферической крови детей при применении матерям общей анестезии имело лишь тенденцию к снижению, а при использовании спинальной анестезии было достоверно снижено по сравнению с показателями детей контрольной и 1-й группы. Кроме того, максимальное

повышение абсолютной численности лейкоцитов также регистрировалось в этой группе новорожденных.

В показателях белой крови у всех детей, основных групп имело место достоверное снижение процентного содержания сегментоядерных нейтрофилов сопряженное с повышением относительного количества палочкоядерных нейтрофилов, лимфоцитов, моноцитов и тромбоцитов.

Исследование биохимических показателей представлено в таблице 17.

Таблица 17

Сравнительная характеристика биохимических показателей у новорожденных на 1 -е сутки жизни ($M \pm \sigma$)

| Показатели | 1-я группа (новорожденные от женщин с ОА, n=60) | 2-я группа (новорожденные от женщин с СМА, n=40) | 3-я группа - контрольная (дети, родившиеся через естественные родовые пути, n=30) | Уровень значимости (p) |
|---|--|---|--|--|
| Общий белок, г/л | 52,56 ± 2,79 | 52,33 ± 5,58 | 54,5 ± 3,69 | p ₁₋₃ =0,007 p _{1-2,2-3} >0,05 |
| Билирубин общий, мкмоль/л | 38,21 ± 12,73 | 52,04 ± 12,94 | 41,8±7,29 | p _{1-2,2-3} =0,0001 p ₁₋₃ >0,05 |
| Билирубин неконъюгированный, мкмоль/л | 38,21 ± 12,90 | 51,27 ± 13,57 | 40,48±6,66 | p _{1-2,2-3} =0,0001 p ₁₋₃ >0,05 |
| Билирубин конъюгированный, мкмоль/л | 3,07 ± 0,654 | 3,69 ± 0,13 | 3,07±1,35 | p ₁₋₃ >0,05 p ₂₋₃ =0,0001 p ₁₋₂ =0,0001 |

Примечание: p – уровень значимости различий между показателями групп исследования (критерий Стьюдента), p₁₋₃, p₂₋₃ – статистически значимые различия с контрольной группой, p₁₋₂ – статистически значимые различия между группами детей, родившихся путем абдоминального родоразрешения.

Проведенные исследования показали, что в периферической крови детей, матерям которых при оперативном родоразрешении применялась общая анестезия, содержание общего белка было достоверно ниже, чем у детей контрольной группы. У новорожденных 2-й группы значение данного показателя было сопоставимо с таковым детей, родившихся через естественные родовые пути.

Однако уровень общего и связанного билирубина у новорожденных 2-й группы на 1-е сутки жизни был достоверно выше показателей детей, родившихся через естественные родовые пути и детей 1-й группы.

Повышенное содержания билирубина (выше нормативных значений) наблюдалось у 17 детей (28,3%) из 1-й группы и у 7 (17,5%) новорожденных из 2-й группы, что потребовало применения фототерапии.

Максимальный уровень билирубина до 290 мкмоль/л в 1-й группе и до 300 мкмоль/л во 2-й группе отмечался на 3-5 сутки жизни (табл.18).

Таблица 18

Показатели максимального уровня билирубина в сыворотке крови ($M \pm \sigma$)

| Показатели | 1-я группа (новорожденные от женщин с ОА, n=60) | 2-я группа (новорожденные от женщин с СМА, n=40) | 3-я группа - контрольная (дети, родившиеся через естественные родовые пути, n=30) | Уровень значимости (p) |
|---|---|---|---|--|
| Билирубин общий, мкмоль/л | 221,68±62,66 | 246,92±106,55 | 184,67±68,05 | p ₁₋₃ =0,015 p ₂₋₃ =0,008 p ₁₋₂ >0,05 |
| Билирубин неконъюгированный, мкмоль/л | 206,91±64,83 | 222,81±86,14 | 172,13±66,18 | p ₁₋₃ =0,023 p ₂₋₃ =0,011 p ₁₋₂ >0,05 |
| Билирубин конъюгированный, мкмоль/л | 6,09 ± 7,8 | 7,7 ± 4,48 | 7,49±4,40 | p _{1-3,2-3,1-2} >0,05 |

Примечание: p – уровень значимости различий между показателями групп исследования (критерий Стьюдента), p₁₋₃, p₂₋₃ – статистически значимые различия с контрольной группой, p₁₋₂ – статистически значимые различия между группами детей, родившихся путем абдоминального родоразрешения.

Причем, наибольшие значения в содержании общего и конъюгированного билирубина зарегистрированы в группе детей с применением спинальной анестезии.

Фототерапия была назначена 11 (18,33%) новорожденным 1-й группы и 8 (20 %) детям из второй группы. Длительность фототерапии во 2-й группе составила 3,5±1,6 суток, что на 1,5 суток больше, чем в 1-й группе.

Снижение уровня билирубина до нормальных показателей в группе детей с общим обезболиванием происходило значительно быстрее (на 6,25±2,09 сутки жизни), чем во 2-й группе (на 9,14±5,81 сутки жизни), p=0,001. Кроме того, в группе детей, матери которых получали спинальную анестезию, отмечалась достоверная тенденция к повышению содержания АСТ и АЛТ на 3-5 сутки жизни, по сравнению с параметрами детей, матери которых получали общее обезбоживание (табл.19).

Таблица 19

**Содержание АСТ, АЛТ в крови новорожденных ($M \pm \sigma$)
в динамике раннего неонатального периода**

| | | 1-я группа (новорожденные от женщин с ОА, n=60) | 2-я группа (новорожденные от женщин с СМА, n=40) | Уровень значимости (p) |
|-----------------------------------|-----|---|--|------------------------------|
| Пуповинная кровь | АСТ | 18,01±8,61 | 19,64±5,78 | $p_{1-2} > 0,05$ |
| | АЛТ | 16,33±7,35 | 17,06±8,24 | $p_{1-2} > 0,05$ |
| Периферическая кровь (5 сутки) | АСТ | 25,73±3,91 | 28,24±3,64 | $p_{1-2} = 0,002$ |
| | АЛТ | 27,74±3,54 | 29,34±2,23 | $p_{1-2} = 0,013$ |

Примечание: p – уровень значимости различий между показателями групп исследования (критерий Манна-Уитни), p_{1-2} – статистически значимые различия между группами детей, родившихся путем абдоминального родоразрешения.

Полученные нами данные позволяют предположить, что нейроаксиальное обезбоживание по сравнению с общей анестезией матери вызывает некоторое напряжение адаптивных реакций со стороны печени, что подтверждается как клинически (более длительная желтуха), так и лабораторно (повышение уровня печеночных ферментов на 3-5 сутки жизни и более длительная по времени нормализация показателей билирубина по сравнению с 1-й группой).

Проведенные исследования показали, что содержание глюкозы в пуповинной крови у всех детей, родившихся оперативным путем, не выходило за пределы нормативных значений (табл.20).

Таблица 20

Динамика уровня глюкозы в крови новорожденных ($M \pm \sigma$)

| Показатели | 1-я группа (новорожденные от женщин с ОА, n=60) | 2-я группа (новорожденные от женщин с СМА, n=40) | 3-я группа (контрольная, n=30) | Уровень значимости (p) |
|---------------------|---|---|--------------------------------------|--|
| Пуповинная кровь | 3,07 ± 0,99 | 3,11 ± 0,13 | 2,35 ± 0,33 | $p_{1-3} = 0,00001$ $p_{2-3} = 0,00001$ $p_{1-2} > 0,05$ |
| 1-е сутки жизни | 3,93 ± 0,36 | 3,01 ± 0,24 | 4,90 ± 0,30 | $p_{1-3} = 0,0001$ $p_{2-3} = 0,0001$ $p_{1-2} = 0,0001$ |

Примечание: p – уровень значимости различий между показателями групп исследования (критерий Стьюдента), p_{1-3} , p_{2-3} – статистически значимые различия с контрольной группой, p_{1-2} – статистически значимые различия между группами детей, родившихся путем абдоминального родоразрешения.

Однако по сравнению с показателями новорожденных, родившихся через естественные родовые пути, значения данного параметра были

достоверно выше. В конце 1-х суток жизни в периферической крови у детей 1-й и 2-й групп зафиксирован сниженный уровень глюкозы, относительно такового контрольной группы, что обусловлено массивным выбросом в кровь адаптивных гормонов гипофизарно-надпочечниковой системы (АКТГ, кортикостероидов), гормонов гипофизарно-тиреоидной системы, соматотропного гормона гипофиза, влияющими на уровень глюкозы. У новорожденных от естественного родоразрешения это гормональное воздействие происходит во время родов и является подготовительным фоном для ответа организма ребенка на воздействие факторов новой среды обитания. Кроме того, дети от планового КС имеют меньшие запасы гликогена в печени и бурого жира, раньше их исчерпывают, и поэтому у них концентрация глюкозы в крови снижается быстрее и длительное время держится на низком уровне. Усугубляет этот факт позднее прикладывание к груди и позднее становление лактации у матери [37].

Вместе с тем, изменение концентрации глюкозы в 1-е сутки жизни у детей основных групп носило разнонаправленный характер. Так, если у новорожденных 1-й группы концентрация глюкозы в течение 1-х суток жизни статистически значимо повышалась, относительно параметров пуповинной крови, хотя и не достигала таковой контрольной группы, то у детей, родившихся оперативным путем с использованием спинальной анестезии - достоверно снижалась и была наименьшей, по сравнению с аналогичными показателями новорожденных 1-й и 3-й групп. Кроме того, содержание глюкозы ниже нормативных значений отмечалось в 10,0% случаев у детей, родившихся оперативным путем с применением спинальной анестезии. При проведении корреляционного анализа обнаружена корреляционная зависимость между использованием при оперативном родоразрешении спинальной анестезии и наличием у новорожденных гипогликемии ($r=0,32$ при $p=0,004$). При выписке из родильного отделения диагноз «Гипогликемия новорожденного» (Р 70.4. по МКБ X), достоверно чаще ставился у детей, извлеченных оперативным путем с использованием спинальной анестезии, что

потребовало коррекции в виде инфузионной терапии с добавлением раствора глюкозы. Инфузионную терапию по показаниям (с целью коррекции гипогликемии, дотации электролитов, учитывая нарушение микроциркуляции, с целью дезинтоксикации) получали новорожденные 1-й группы до $4,39 \pm 4,2$ суток жизни, новорожденные 2-й группы до $4,23 \pm 5,26$ суток жизни.

У новорожденных из контрольной группы уровень глюкозы пуповинной крови был достоверно ниже, чем у детей 1 и 2-й групп, однако уже в первые сутки жизни уровень глюкозы достиг нормы и составил $4,90 \pm 0,30$ ммоль/л.

Инфузионную терапию по показаниям (с целью коррекции гипогликемии, дотации электролитов, учитывая нарушение микроциркуляции, с целью дезинтоксикации) новорожденные 1-й группы получали до $4,39 \pm 4,2$ суток жизни, новорожденные 2-й группы до $4,23 \pm 5,26$ суток жизни. Антибактериальная терапия в связи с клиническими проявлениями инфекционного процесса и воспалительными изменениями в общем анализе крови была назначена в 26,6% (16 детей) случаев в 1-й группе и в 32,5% случаев (13 детей) во 2-й группе. В родильном доме применялись цефалоспорины I поколения (аксетин 100 мг/кг/сутки), на этапе реабилитации – цефалоспорины II поколения (зинацеф 100 мг/кг/сутки, клафоран), амикацин, нетромицин. Два антибактериальных препарата и более получали 3 ребенка из 1-й группы (5%), $p_{1-2} > 0,05$.

Один ребенок из первой группы получил иммунозаместительную терапию (пентаглобин 5 мл/кг/сут) в связи с нарастающей клиникой респираторного дисстресс-синдрома и выраженными симптомами интоксикации, одному ребенку была перелита свежемороженая плазма, с целью дотации плазменных факторов свертывания, в связи с прогрессирующим гемморагическим синдромом. В дальнейшем эти дети были исключены из исследования.

Результаты вакцинации новорожденных, представлены в таблице 21.

Вакцинация новорожденных

| Отделения | 1-я группа (новорожденные от женщин с ОА, n=60) | | 2-я группа (новорожденные от женщин с СМА, n=40) | | 3-я группа, (контрольная, n=30) | | Уровень значимости (p) |
|------------|--|------|---|----|---------------------------------------|------|---|
| | абс. | % | абс. | % | абс. | % | |
| Гепатит Б | 37 | 61,7 | 33 | 55 | 22 | 73 | $p_{1-3,2-3,1-2} > 0,05$ |
| БЦЖ, БЦЖ-М | 30 | 56,7 | 35 | 70 | 23 | 76,6 | $p_{1-3} = 0,028$ $p_{2-3} > 0,05$ $p_{1-2} = 0,0001$ |

Примечание: p – уровень значимости различий между показателями групп исследования (критерий хи-квадрат), p_{1-3} , p_{2-3} – статистически значимые различия с контрольной группой, p_{1-2} – статистически значимые различия между группами детей, родившихся путем абдоминального родоразрешения.

Вакцинация новорожденных проводилась в роддоме (гепатит Б, БЦЖ) и на участке. По графику согласно Национальному календарю прививок были привиты 69,8% детей 1-й группы и 76,9% детей 2-й группы. Вакцинация от гепатита Б в роддоме согласно приказу № 229 МЗ РФ от 27.06.2001 «О национальном календаре профилактических прививок и календаре профилактических прививок по показаниям» проводилась в первые сутки жизни и различий в частоте вакцинации между группами обнаружено не было. Вакцинация новорожденных против туберкулеза проводилась вакциной БЦЖ и БЦЖ-М на 4-5 сутки жизни, основными противопоказаниями к проведению вакцинации в исследуемых группах явились неврологические осложнения и гипербилирубинемии различной этиологии.

Новорожденным от женщин после общей анестезии вакцинация БЦЖ и БЦЖ-М проводилась достоверно реже, чем детям 2-й группы и группы контроля, в связи с наличием большего числа противопоказаний.

Дети 1-й группы были выписаны домой на $7,55 \pm 3,14$ сутки жизни, новорожденные 2-й группы на $6,76 \pm 3,97$ сутки жизни ($p = 0,187$).

На второй этап выхаживания в отделение ранней реабилитации новорожденных несколько чаще направлялись дети после оперативного родоразрешения (табл.22).

Количество госпитализированных детей в отделения новорожденных

| Отделения | 1-я группа (новорожденные от женщин с ОА, n=60) | | 2-я группа (новорожденные от женщин с СМА, n=40) | | 3-я группа (контрольная, n=30) | | Уровень значимости (p) |
|---------------------------------|---|------|---|------|--------------------------------------|---|---------------------------|
| | абс. | % | абс. | % | абс. | % | |
| ОРИТН | 3 | 5 | 2 | 5 | 0 | 0 | $p_{1-3,2-3,1-2} > 0,05$ |
| ОРРН | 6 | 10 | 6 | 15,0 | 0 | 0 | $p_{1-3,2-3,1-2} > 0,05$ |
| ОХН | 1 (эпифизиолиз бедренной кости) | 1,67 | 1 (перелом плеча) | 2,5 | 0 | 0 | $p_{1-3,2-3,1-2} > 0,05$ |
| КДО (в возрасте до 3 мес) | 3 | 5 | 2 | 5 | 0 | 0 | $p_{1-3,2-3,1-2} > 0,05$ |

Примечание: p – уровень значимости различий между показателями групп исследования (критерий хи-квадрат), p_{1-3} , p_{2-3} – статистически значимые различия с контрольной группой, p_{1-2} – статистически значимые различия между группами детей, родившихся путем абдоминального родоразрешения.

Основными диагнозами при переводе у новорожденных от оперативного родоразрешения были: Р 59.9 «Гипербилирубинемия неуточненной этиологии» (63,6%) и Р 21.1 «Асфиксия умеренной и средней степени тяжести» (36,4%).

У детей контрольной группы течение неонатального периода было физиологическим. Все новорожденные были выписаны домой на 4-5-е сутки жизни, в удовлетворительном состоянии.

Оценка групп здоровья новорожденных, представлена в таблице 23.

Таблица 23

Распределение новорожденных по группам здоровья к 5-7 суткам жизни

| Группы здоровья | 1-я группа (новорожденные от женщин с ОА, n=60) | | 2-я группа (новорожденные от женщин с СМА, n=40) | | 3-я группа (контрольная, n=30) | | Уровень значимости (p) |
|--------------------|---|------|---|------|--------------------------------------|----|------------------------------|
| | абс. | % | абс. | % | абс. | % | |
| I | 0 | 0 | 0 | 0 | 18 | 60 | $p_{1-3,2-3} = 0,0001$ |
| II А | 19 | 31,7 | 20 | 50 | 12 | 40 | $p_{1-3,2-3,1-2} > 0,05$ |
| II Б | 33 | 55 | 17 | 42,5 | 0 | 0 | $p_{1-3,2-3} = 0,0001$ |
| III | 8 | 13,3 | 3 | 7,5 | 0 | 0 | $p_{1-3,2-3,1-2} > 0,05$ |

Примечание: p – уровень значимости различий между показателями групп исследования (критерий хи-квадрат), p_{1-3} , p_{2-3} – статистически значимые различия с контрольной группой, p_{1-2} – статистически значимые различия между группами детей, родившихся путем абдоминального родоразрешения.

Согласно приказу № 621 от 30.12.2003г. «О комплексной оценке состояния здоровья детей» дети, рожденные оперативным путем, относятся ко

II группе здоровья и представляют собой группу риска по срыву адаптации и развитию заболеваний. Практически здоровые новорожденные, не болевшие в роддоме, с малой степенью риска реализации патологических процессов (II А группа) в одинаковом проценте случаев регистрировались во всех обследованных группах. Дети, перенесшие какие-либо заболевания в раннем неонатальном периоде, закончившиеся выздоровлением (II Б группа) и дети, отнесенные к III группе здоровья (с хроническими заболеваниями, ЗВУР, асфиксией тяжелой степени) регистрировались только в 1-й и 2-й группах. Достоверных различий между группами детей, родившихся оперативным путем, обнаружено не было. Новорожденные IV группы здоровья (стадия декомпенсации) в данное исследование не включены.

3.3. Клиническая характеристика детей в возрасте 3 месяцев жизни

В возрасте 3-х месяцев проведено обследовано 41 ребенка, матерям которых при родоразрешении применялась общая анестезия, 15 детей, матерям которых применялась спинальная анестезия и 12 детей от естественного родоразрешения. Общее состояние всех детей в возрасте 3-х месяцев оценено как удовлетворительное.

Антропометрические показатели детей, в возрасте 3-х месяцев, представлены в таблице 24.

Таблица 24

Основные антропометрические показатели у детей в 3 месяца жизни в зависимости от вида анестезиологического пособия во время операции

($M \pm \sigma$)

| Показатели | 1-я группа (дети от женщин с ОА, n=41) | 2-я группа (дети от женщин с СМА, n=15) | 3-я группа (контрольная, n=12) | Уровень значимости (p) |
|---------------------------|--|---|--------------------------------------|---------------------------|
| Масса (г) | 5690±553,0 | 5900±493,06 | 5880±433,46 | $p_{1-3,2-3,1-2} > 0,05$ |
| Прибавка массы (г) | 2255±212,4 | 2412±256,8 | 2314±236,4 | $p_{1-3,2-3,1-2} > 0,05$ |
| Длина (см) | 58,4±2,8 | 59,1±2,68 | 59,0±3,48 | $p_{1-3,2-3,1-2} > 0,05$ |
| Окружность головы (см) | 40,4±3,2 | 41,1±2,6 | 40,1±3,7 | $p_{1-3,2-3,1-2} > 0,05$ |
| Окружность груди (см) | 39,5±3,7 | 40,1±3,2 | 39,1±2,4 | $p_{1-3,2-3,1-2} > 0,05$ |

Примечание: p – уровень значимости различий между показателями групп исследования (критерий Стьюдента), p_{1-2} – статистически значимые различия между группами детей, родившихся путем абдоминального родоразрешения.

Основные антропометрические данные детей достоверно не отличались, однако прибавка массы тела во второй группе была более выражена. К возрасту 3-х месяцев 51,2% детей, родившихся под общим обезболиванием, имели среднее гармоничное физическое развитие, среди детей, родившихся под спинальной анестезией, этот показатель составлял 53,3% ($p_{1-2} > 0,05$).

Анализируя полученные данные можно сделать вывод, что дети, родившиеся с применением спинальной анестезии (без медикаментозной депрессии, выложенные на грудь матери в операционной) имеют несколько большие прибавки массы и длины тела по сравнению с детьми, матерям которых проводилось общее обезбоживание в родах.

Характер вскармливания детей, представлен в таблице 25.

**Виды вскармливания у детей в 3 месяца жизни в зависимости от вида
анестезиологического пособия во время операции**

| Характер вскармливания | 1-я группа (дети от женщин с ОА, n=41) | | 2-я группа (дети от женщин с СМА, n=15) | | 3-я группа (контрольная, n=12) | | Уровень значимости (p) |
|------------------------|--|------|---|------|-----------------------------------|------|------------------------------|
| | абс. | % | абс. | % | абс. | % | |
| Естественное | 25 | 60,9 | 12 | 80,0 | 11 | 91,7 | $p_{1-3,2-3,1-2} > 0,05$ |
| Искусственное | 16 | 39,1 | 3 | 20,0 | 1 | 8,3 | $p_{1-3,2-3,1-2} > 0,05$ |

Примечание: p – уровень значимости различий между показателями групп исследования (точный критерий Фишера) p_{1-2} – статистически значимые различия между группами детей, родившихся путем абдоминального родоразрешения, p_{1-3} , p_{2-3} – статистически значимые различия с контрольной группой.

Характер вскармливания в группах достоверно не отличался. Однако в группе детей от женщин со спинальной анестезией и в группе контроля, количество детей, находящихся на естественном вскармливании было несколько больше, что может объясняться более ранним прикладыванием к груди, более ранним переводом на совместное пребывание в палату «Мать-дитя» и, соответственно, более ранним и полным становлением лактации у матери.

Инфекционно-воспалительные заболевания (конъюнктивит, ринит, отит, ОРЗ) до 3-х месяцев жизни перенесли 45% детей, родившихся от оперативного родоразрешения с использованием общей анестезии и 5% детей – с использованием спинальной анестезии ($p < 0,0001$).

Выявлена сильная корреляционная зависимость между наличием инфекционно-воспалительных заболеваний и использованием при оперативном родоразрешении матерей общей анестезии ($r=0,86$ при $p=0,00001$).

На диспансерном учете у узких специалистов состояли 51,2% детей 1-й группы и 46,1% второй. Большая часть обследуемых детей находилась под наблюдением детского невролога, два ребенка состояли на учете у детского хирурга, один ребенок из первой группы находился под наблюдением аллерголога-дерматолога с диагнозом: атопический дерматит (табл.26).

Таблица 26

**Частота соматической патологии в возрасте 3 месяцев жизни
у наблюдаемых детей**

| Соматическая патология | 1-я группа (n=41) | | 2-я группа (n=15) | | 3-я группа (контрольная, n=12) | | Уровень значимости (p) |
|---|-------------------|------|-------------------|------|--------------------------------|---|--------------------------|
| | абс | % | абс | % | абс | % | |
| Анемия | 8 | 19,5 | 3 | 20 | 0 | 0 | $p_{1-3,2-3,1-2} > 0,05$ |
| Рахит | 2 | 4,9 | 1 | 6,7 | 0 | 0 | $p_{1-3,2-3,1-2} > 0,05$ |
| Функциональные нарушения ССС | 8 | 19,5 | 2 | 13,3 | 0 | 0 | $p_{1-3,2-3,1-2} > 0,05$ |
| Атопический дерматит | 2 | 4,9 | 0 | 0 | 0 | 0 | $p_{1-3,2-3,1-2} > 0,05$ |
| Дисфункции гепато-билиарной системы | 2 | 4,9 | 0 | 0 | 0 | 0 | $p_{1-3,2-3,1-2} > 0,05$ |
| Дисфункции кишечника | 11 | 26,8 | 3 | 20 | 0 | 0 | $p_{1-3,2-3,1-2} > 0,05$ |
| Нарушения опорно-двигательного аппарата | 2 | 4,9 | 0 | 0 | 0 | 0 | $p_{1-3,2-3,1-2} > 0,05$ |

Примечание: p – уровень значимости различий между показателями групп исследования (точный критерий Фишера) p_{1-2} – статистически значимые различия между группами детей, родившихся путем абдоминального родоразрешения, p_{1-3} , p_{2-3} – статистически значимые различия с контрольной группой., Общее количество наблюдений не соответствует 100% вследствие выявления нескольких патологических признаков у одного и того же ребенка.

Оценка неврологического профиля представлена в таблице 27.

Оценка неврологического профиля детей в возрасте 3 месяцев

| Клинические симптомы | 1-я группа (дети от женщин с ОА, n=41) | | 2-я группа (дети от женщин с СМА, n=15) | | 3-я группа (контрольная, n=12) | | Уровень значимости (p) |
|---|--|------|---|------|--------------------------------------|-----|--|
| | абс. | % | абс. | % | абс. | % | |
| Гипоксически-ишемическое поражение ЦНС | 22 | 53,7 | 7 | 46,7 | 0 | 0 | $p_{1-3}=0,003$ $p_{2-3}=0,014$ $p_{1-2}>0,05$ |
| Синдром пирамидной недостаточности (двигательных нарушений) | 11 | 26,8 | 2 | 13,3 | 0 | 0 | $p_{1-3,2-3,1-2}>0,05$ |
| Синдром повышенной внутричерепной гипертензии | 3 | 7,3 | 0 | 0 | 0 | 0 | $p_{1-3,2-3,1-2}>0,05$ |
| Синдром вегетативных дисфункций | 14 | 34,1 | 5 | 33,3 | 0 | 0 | $p_{1-3}=0,047$ $p_{2-3}=0,037$ $p_{1-2}>0,05$ |
| Мышечная кривошея | 5 | 12,2 | 2 | 13,3 | 0 | 0 | $p_{1-2}>0,05$ |
| Без особенностей на момент осмотра | 19 | 46,3 | 6 | 53,3 | 12 | 100 | $p_{1-3}=0,008$ $p_{2-3}=0,005$ $p_{1-2}>0,05$ |

Примечание: p – уровень значимости различий между показателями групп исследования (точный критерий Фишера) p_{1-2} – статистически значимые различия между группами детей, родившихся путем абдоминального родоразрешения, p_{1-3} , p_{2-3} – статистически значимые различия с контрольной группой.,
Общее количество наблюдений не соответствует 100% вследствие выявления нескольких патологических признаков у одного и того же ребенка.

При оценке неврологического профиля к возрасту 3-х месяцев было обнаружено, что в двух основных группах наблюдаются отклонения в неврологическом статусе, проявляющиеся в виде двигательных нарушений, вегетативных дисфункций, повышенной внутричерепной гипертензии. Достоверных различий между группами детей, родившихся оперативным путем, обнаружено не было. По сравнению с контрольной группой у детей 1-й и 2-й групп достоверно чаще регистрировалось гипоксически-ишемическое поражение ЦНС, включая синдром вегетативных дисфункций.

Таким образом, из проведённого исследования видно, что адаптация новорожденного ребёнка имеет свои особенности в зависимости от способа обезболивания во время операции. К 3-м месяцам жизни клинические отличия адаптации раннего неонатального периода, возникающие в зависимости от способа анестезиологического пособия матери, нивелируются. Но дети от оперативного родоразрешения сохраняют большее количество клинических нарушений в младенческом возрасте, чем дети от естественного родоразрешения.

Глава 4. ОСОБЕННОСТИ СОСТОЯНИЯ ИММУННОЙ СИСТЕМЫ ДЕТЕЙ ОТ ОПЕРАТИВНОГО РОДОРАЗРЕШЕНИЯ В ДИНАМИКЕ РАННЕГО ПЕРИОДА АДАПТАЦИИ

4.1. Характеристика иммунологических показателей пуповинной крови детей, родившихся оперативным путем

Определение дифференцировочных антигенов мембран лимфоцитов в пуповинной крови в сопоставлении с их функциональными способностями позволяет оценить степень зрелости иммунной системы плода к моменту рождения и в значительной мере ответить на основной вопрос клинической неонатологии: насколько иммунная некомпетентность плода является причиной заболеваемости новорожденных [90].

При исследовании пуповинной крови новорожденных наибольшие изменения в показателях иммунитета были обнаружены у детей, матери которых при абдоминальном родоразрешении получали общую анестезию (ОА). Так, у новорожденных этой группы на фоне снижения численности лейкоцитов и лимфоцитов, отмечалось достоверное уменьшение количества $CD3^+$, $CD4^+$ - клеток, абсолютного и относительного содержания натуральных киллеров ($CD16,56$) по относительному и абсолютному уровням. При этом процент $CD3^+$ и $CD8^+$ лимфоцитов был статистически значимо выше по сравнению с аналогичными показателями детей, родившихся через естественные родовые пути. Аналогичные результаты по снижению популяционного состава лимфоцитов ($CD3^+$, $CD4^+$, $CD16^+$) были получены Е.В. Левитиной (2001) при иммунологическом обследовании новорожденных, перенесших острую или хроническую гипоксию [51] (табл.28).

**Значения иммунологических показателей основных субпопуляций
лимфоцитов пуповинной крови детей, родившихся при абдоминальном
родоразрешении**

| Показатели | 1-я группа (новорожденные от женщин с ОА, n=60) | 2-я группа (новорожденные от женщин с СМА, n=20) | 3-я группа (контрольная, n=30) | Уровень значимости (p) |
|-------------------------------|---|--|-----------------------------------|---|
| | Me (P25-P75) | Me (P25-P75) | Me (P25-P75) | |
| Лейкоциты, 10 ⁹ /л | 8,2 (7,08-11,0) | 11,48 (10,21-13,7) | 11,75 (9,7-13,79) | p ₁₋₃ =0,0004 p ₂₋₃ >0,05 p ₁₋₂ =0,009 |
| Лимфоциты, % | 45,0 (37,0-53,0) | 38,0 (33,5-54,00) | 49,0 (40,5-60,0) | p _{1-3,2-3,1-2} >0,05 |
| Лимфоциты, 10 ⁹ /л | 4,15 (2,98-4,67) | 4,65 (3,99-4,72) | 5,27 (4,63-6,81) | p ₁₋₃ =0,00004 p _{2-3,1-2} >0,05 |
| CD3,% | 72,0 (64,0-76,0) | 70,0 (62,5-76,00) | 56,0 (49,0-70) | p ₁₋₃ =0,0001 p ₂₋₃ =0,018 p ₁₋₂ >0,05 |
| CD3,10 ⁹ /л | 2,98 (1,99-3,56) | 3,46 (2,7-3,71) | 3,45 (2,96-3,75) | p ₁₋₃ =0,037 p _{2-3,1-2} >0,05 |
| CD19, % | 15,0 (12,5-19,0) | 16,5 (11,5-18,50) | 16,0 (9,0-17,0) | p _{1-3,2-3,1-2} >0,05 |
| CD19, 10 ⁹ /л | 0,54 (0,41-0,95) | 0,70 (0,61-0,95) | 0,97 (0,47-1,31) | p _{1-3,2-3,1-2} >0,05 |
| CD4, % | 46,0 (40,5-53,5) | 49,5 (41,25-54,5) | 41,0 (29,25-49,0) | p _{1-3,2-3,1-2} >0,05 |
| CD4, 10 ⁹ /л | 2,14 (1,26-2,48) | 2,47 (1,75-2,50) | 2,46 (1,95-3,02) | p ₁₋₃ =0,028 p _{2-3,1-2} >0,05 |
| CD8, % | 22,0 (15,5-27,5) | 19,5 (14,25-27,0) | 16,0 (13,0-19,0) | p ₁₋₃ =0,006 p _{2-3,1-2} >0,05 |
| CD8, 10 ⁹ /л | 0,83 (0,62-1,37) | 0,84 (0,66-1,37) | 0,89 (0,80-1,27) | p _{1-3,2-3,1-2} >0,05 |
| CD16,56, % | 9,0 (5,0-12,5) | 12,0 (7,25-13,0) | 20,0 (11,0-24,0) | p ₁₋₃ =0,00001 p ₂₋₃ =0,03 p ₁₋₂ =0,048 |
| CD16,56, 10 ⁹ /л | 0,34 (0,22-0,50) | 0,47 (0,29-0,52) | 0,95 (0,40-1,69) | p ₁₋₃ =0,00001 p ₂₋₃ =0,048 p ₁₋₂ =0,028 |
| CD4/CD8 | 2,11 (1,63-2,96) | 2,38 (1,98-3,10) | 2,69 (1,56-3,10) | p _{1-3,2-3,1-2} >0,05 |

Примечание: p₁₋₃, p₂₋₃ – статистически значимые различия с контрольной группой (критерий Манна-Уитни), p₁₋₂ – статистически значимые различия между группами детей, родившихся путем абдоминального родоразрешения (критерий Манна-Уитни).

В отличие от детей 1-й группы, у новорожденных, матери которых при оперативном родоразрешении получали спинальную анестезию (СМА), большинство показателей клеточного иммунитета не отличались от аналогичных значений группы контроля, за исключением повышенного содержания относительного числа CD3⁺-лимфоцитов и снижения доли CD16,56⁺ клеток.

При сопоставлении параметров клеточного звена иммунитета новорожденных в зависимости от вида наркоза, полученного женщинами при операции кесарева сечения, достоверных различий не было обнаружено, за

исключением абсолютного содержания лейкоцитов, которое было существенно ниже у детей с общей анестезией.

Кроме того, при проведении корреляционного анализа были выявлены положительные связи между численностью лимфоцитов и их популяций ($CD19^+$, $CD4^+$, $CD8^+$, $CD16^+56^+$) с применением при оперативном родоразрешении матерей общей анестезией (соответственно $r=0,56$; $0,64$; $0,38$; $0,40$; $0,46$ при $p=0,00001$; $0,00001$; $0,007$; $0,004$ и $0,001$).

Результаты исследование уровня экспрессии молекул активации на поверхности иммунокомпетентных клеток пуповинной крови новорожденных представлены в таблице 29.

Таблица 29

Экспрессия маркеров активации лимфоцитами пуповинной крови детей, родившихся при абдоминальном родоразрешении

| Показатели | 1-я группа (новорожденные от женщин с ОА, n=60) | 2-я группа (новорожденные от женщин с СМА, n=20) | 3-я группа (контрольная, n=30) | Уровень значимости (p) |
|----------------------|---|--|-----------------------------------|--|
| | Me (P25-P75) | Me (P25-P75) | Me (P25-P75) | |
| CD54, % | 17,0 (14,0-21,0) | 22,5 (19,75-21,0) | 23,0 (22,0-34,3) | $p_{1-3}=0,0003$ $p_{2-3,1-2}>0,05$ |
| CD54, $10^9/л$ | 0,77 (0,52-1,04) | 1,05 (0,87-1,23) | 1,38 (1,09-1,81) | $p_{1-3}=0,00002$ $p_{2-3}=0,047$ $p_{1-2}>0,05$ |
| CD3CD54, % | 3,0 (2,0-5,5) | 2,0 (1,5-4,25) | 2,0 (1,0-3,0) | $p_{1-3,2-3,1-2}>0,05$ |
| CD3CD54, $10^9/л$ | 0,09 (0,04-0,31) | 0,04 (0,03-0,18) | 0,10 (0,08-0,18) | $p_{2-3}=0,03$ $p_{1-3,1-2}>0,05$ |
| CD71, % | 20,0 (14,5-24,0) | 15,0 (14,0-23,5) | 15,0 (11,5-20,25) | $p_{1-3,2-3,1-2}>0,05$ |
| $10^9/л$ | 0,87 (0,52-1,15) | 0,86 (0,56-1,06) | 0,85 (0,72-1,26) | $p_{1-3,2-3,1-2}>0,05$ |
| CD3CD71, % | 7,0 (5,0-9,0) | 6,0 (5,0-9,0) | 3,5 (2,0-7,0) | $p_{1-3}=0,003$ $p_{2-3,1-2}>0,05$ |
| $10^9/л$ | 0,32 (0,17-0,41) | 0,28 (0,25-0,39) | 0,24 (0,11-0,36) | $p_{1-3,2-3,1-2}>0,05$ |
| CD95, % | 7,0 (4,0-10,0) | 7,0 (6,0-9,5) | 20,0 (13,75-31,75) | $p_{1-3}=0,00001$ $p_{2-3}=0,00006$ $p_{1-2}>0,05$ |
| $10^9/л$ | 0,27 (0,17-0,50) | 0,35 (0,24-0,46) | 1,0 (0,66-1,95) | $p_{1-3}=0,00001$ $p_{2-3}=0,0002$ $p_{1-2}>0,05$ |
| CD3CD95, % | 3,0 (2,0-5,0) | 5,0 (4,0-6,0) | 8,5 (6,75-13,0) | $p_{1-3}=0,00001$ $p_{2-3}=0,014$ $p_{1-2}=0,042$ |
| $10^9/л$ | 0,14 (0,09-0,21) | 0,22 (0,16-0,21) | 0,48 (0,33-0,66) | $p_{1-3}=0,00001$ $p_{2-3}=0,0008$ $p_{1-2}>0,05$ |

Примечание: p_{1-3} , p_{2-3} – статистически значимые различия с контрольной группой (критерий Манна-Уитни), p_{1-2} – статистически значимые различия между группами детей, родившихся путем абдоминального родоразрешения (критерий Манна-Уитни).

Известно, что активация клеток сопровождается появлением на их поверхности молекул адгезии – селектинов и интегринов. Эти молекулы влияют на процессы, связанные с межклеточным взаимодействием. Активированные лимфоциты экспрессируют на своей поверхности адгезивный рецептор ICAM-1 - маркер CD54 [47].

По сравнению с показателями пуповинной крови детей контрольной группы, у новорожденных, матерям которых применялась комбинированная общая анестезия, отмечалось достоверное снижение относительного и абсолютного количества клеток, экспрессирующих маркер CD54. Аналогичные изменения обнаружены и в экспрессии Fas-рецептора (CD95) лимфоцитами пуповинной крови. Относительное и абсолютное содержание CD95-позитивных клеток было статистически значимо снижено в общем пуле и популяции Т-лимфоцитов. Вместе с тем, относительное содержание CD3⁺ клеток, экспрессирующих рецептор к трансферрину (CD71⁺) в этой группе новорожденных достоверно превышало аналогичные значения группы контроля.

В пуповинной крови детей от оперативного родоразрешения с использованием спинальной анестезии матери, также отмечалось достоверное снижение количества активированных CD95⁺ лимфоцитов в общем пуле клеток и CD3⁺-популяции относительно параметров новорожденных группы контроля. Однако, относительное число CD3⁺CD95⁺-лимфоцитов у детей 2-й группы была значимо выше, чем у новорожденных от матерей с ОА.

Показатели гуморального звена иммунитета обследованных новорожденных представлены в таблице 30.

**Параметры гуморального иммунитета пуповинной крови детей,
родившихся при абдоминальном родоразрешении**

| Показатели | 1-я группа (новорожденные от женщин с ОА, n=60) | 2-я группа (новорожденные от женщин с СМА, n=20) | 3-я группа (контрольная, n=30) | Уровень значимости (p) |
|------------------------|---|--|-----------------------------------|--|
| | Me (P25-P75) | Me (P25-P75) | Me (P25-P75) | |
| ЦИК общие., усл.ед. | 0,0 (0,0-2,0) | 3,0 (0,0-2,0) | 12,0 (0,0-17,5) | $p_{1-3}=0,0003$ $p_{2-3}=0,04$ $p_{1-2}>0,05$ |
| IgA г/л | 0,0 (0,0-0,0) | 0,0 (0,0-0,0) | 0,0 (0,0-0,0) | $p_{1-3,2-3,1-2}>0,05$ |
| IgM г/л | 0,0 (0,0-0,0) | 0,0 (0,0-0,0) | 0,0 (0,0-2,0) | $p_{1-3,2-3,1-2}>0,05$ |
| IgG г/л | 8,75 (7,5-10,0) | 9,38 (8,19-10,0) | 12,0 (10,38-13,0) | $p_{1-3}=0,00001$ $p_{2-3}=0,012$ $p_{1-2}>0,05$ |
| СН50, усл.ед. | 32,2 (28,25-38,15) | 33,4 (33,0-37,25) | 42,3 (35,15-47,45) | $p_{1-3}=0,003$ $p_{2-3,1-2}>0,05$ |

Примечание: p_{1-3} , p_{2-3} – статистически значимые различия с контрольной группой (критерий Манна-Уитни), p_{1-2} – статистически значимые различия между группами детей, родившихся путем абдоминального родоразрешения (критерий Манна-Уитни).

Гуморальный иммунитет в периоде новорожденности носит пассивный характер и обусловлен прохождением из кровотока матери в кровоток плода специфических антител класса IgG, которые защищают новорожденного в течение первых 3-4 месяцев жизни. Проведенные исследования показали, что уровень IgA и IgM в пуповинной крови детей от оперативного родоразрешения, не отличался от показателей детей, родившихся через естественные родовые пути, однако, содержание IgG и ЦИК было статистически значимо ниже. Снижение активности комплемента выявлено только у новорожденных от женщин с ОА. Достоверных различий в параметрах гуморального звена иммунитета в зависимости от вида используемой анестезии обнаружено не было.

В литературе имеются сведения о возможном переходе цитокинов через плаценту и проникновении в фетальную циркуляцию и наоборот [57, 177].

Одной из задач настоящего исследования явилось сравнение уровня про- и противовоспалительных цитокинов матери (перед оперативным родоразрешением) и ребенка (в момент рождения по показателям пуповинной крови).

При сопоставлении показателей периферической крови беременных женщин перед оперативным родоразрешением и пуповинной крови новорожденных детей достоверных различий в содержании TNF- α и IL-10, а также в концентрации конечных метаболитов оксида азота (NO₂ и NO₃) не было обнаружено, как при применении общего обезболивания, так и при спинальной анестезии (табл.31).

Таблица 31

Сравнительная характеристика содержания медиаторов внеклеточного взаимодействия в пуповинной крови детей, родившихся путем абдоминального родоразрешения и в периферической крови матерей (до оперативного родоразрешения)

| Показатели | Мать (периф.кровь)/ ребенок (пуп.кровь) | 1-я группа (новорожденные от женщин с ОА, n=60) | 2-я группа (новорожденные от женщин с СМА, n=20) | Уровень значимости (p) |
|-----------------------|--|---|--|---------------------------|
| | | Me (P25-P75) | Me (P25-P75) | |
| TNF- α , пг/мл | периф.кровь | 7,0 (6,65-8,69) | 6,65 (5,69-7,87) | p ₁ >0,05 |
| | пуп.кровь | 7,71 (6,83-9,62) | 8,73 (5,96-10,70) | p ₂ >0,05 |
| CRP, мг/л | периф.кровь | 6,3 (4,98-7,4) | 6,05 (4,98-7,40) | p ₁ = 0,0001 |
| | пуп.кровь | 0,20 (0,09-0,23) | 0,18 (0,05-0,30) | p ₂ = 0,0001 |
| IL-10, пг/мл | периф.кровь | 3,71 (3,58-4,43) | 3,55 (3,10-4,42) | p ₁ >0,05 |
| | пуп.кровь | 3,0 (2,82-3,91) | 3,13 (3,03-3,43) | p ₂ >0,05 |

Примечание: p₁ – уровень значимости между показателями периферической крови женщин перед оперативным родоразрешением с использованием ОА и пуповинной крови новорожденных, p₂ – уровень значимости между показателями периферической крови женщин перед оперативным родоразрешением с использованием СМА и пуповинной крови новорожденных (критерий Манна-Уитни).

Уровень С-реактивного белка в пуповинной крови здоровых новорожденных, в сравнении с аналогичным показателем беременных, был достоверно ниже, что согласуется с данными литературы. Известно, что СРБ не проходит через плацентарный барьер, и повышение его уровня в пуповинной крови является маркером неонатальной инфекции [85].

Проведенные исследования показали, что в пуповинной крови детей, родившихся при использовании общей анестезии матери, уровень провоспалительных цитокинов IL-1 β , IL-6 и TNF- α был статистически значимо ниже аналогичных параметров новорожденных, родившихся через естественные родовые пути (табл.32).

Содержание про- и противовоспалительных цитокинов в пуповинной крови детей, родившихся путем абдоминального родоразрешения

| Показатели | 1-я группа (новорожденные от женщин с ОА, n=60) | 2-я группа (новорожденные от женщин с СМА, n=20) | 3-я группа (контрольная, n=30) | Уровень значимости (p) |
|---|--|---|-----------------------------------|--|
| | Me (P25-P75) | Me (P25-P75) | Me (P25-P75) | |
| Провоспалительные медиаторы межклеточного взаимодействия | | | | |
| IL-1 β , пг/мл | 2,54 (0,78-3,30) | 1,18 (0,62-4,00) | 3,44 (3,23-3,76) | p ₁₋₃ =0,002 p ₂₋₃ =0,04 p ₁₋₂ >0,05 |
| IL-6, пг/мл | 2,22 (1,49-5,07) | 1,76 (1,37-3,22) | 15,05 (6,48-18,1) | p ₁₋₃ =0,00001 p ₂₋₃ =0,001 p ₁₋₂ >0,05 |
| IL-8, пг/мл | 25,94 (7,57-62,55) | 19,39 (6,60-135,26) | 17,16 (11,35-34,4) | |
| TNF- α , пг/мл | 8,49 (7,16-11,35) | 6,86 (5,72-10,64) | 31,0 (27,8-33,3) | p ₁₋₃ =0,00001 p ₂₋₃ =0,03 p ₁₋₂ >0,05 |
| IFN- γ , пг/мл | 5,03 (4,19-12,02) | 4,07 (3,75-8,48) | 1,4 (0,87-2,27) | p ₁₋₃ =0,00001 p ₂₋₃ =0,00002 p ₁₋₂ >0,05 |
| CRP, мг/л | 0,15 (0,10-0,20) | 0,10 (0,05-0,23) | 0,05 (0,05-0,10) | p ₁₋₃ =0,0002 p ₂₋₃ =0,005 p ₁₋₂ >0,05 |
| Противовоспалительные цитокины | | | | |
| IL-4, пг/мл | 4,12 (1,7-5,60) | 1,97 (1,25-4,88) | 3,33 (2,88-3,45) | p ₂₋₃ =0,03 p _{1-3,1-2} >0,05 |
| IL-10, пг/мл | 2,73 (0,88-3,53) | 3,10 (1,78-3,39) | 4,88 (3,51-5,95) | p ₁₋₃ =0,0003 p ₂₋₃ =0,001 p ₁₋₂ >0,05 |

Примечание: p₁₋₃, p₂₋₃ – статистически значимые различия с контрольной группой (критерий Манна-Уитни), p₁₋₂ – статистически значимые различия между группами детей, родившихся путем абдоминального родоразрешения (критерий Манна-Уитни).

Значение медианы IL-8 у новорожденных этой группы хотя и имело тенденцию к повышению, однако из-за большого размаха показателей достоверных различий не было выявлено.

Содержание IFN- γ , основного регулятора воспалительных реакций у новорожденных 1 и 2 групп, напротив, достоверно превышало таковые значения детей группы контроля. Снижение синтеза регуляторов естественного (врожденного) иммунитета (IL-1 β и IL-6) может быть обусловлено стрессовым воздействием, к которым относится и процесс абдоминального

родоразрешения, что приводит к значительному повышению глюкокортикоидов и катехоламинов в плазме крови. При этом происходит подавление функциональной активности Th1 лимфоцитов и продукции ими провоспалительных цитокинов [110].

Статистически значимое изменение в продукции противовоспалительных цитокинов отмечалась только для IL-10, содержание которого в сыворотке крови новорожденных основных групп было достоверно сниженным. Различий в содержании IL-4 не было обнаружено.

Аналогичная тенденция в продукции цитокинов лимфоцитами пуповинной крови наблюдалась и у новорожденных от матерей с СМА, за исключением содержания IL-4, уровень которого в этой группе детей был достоверно снижен, что при повышенном уровне IFN- γ свидетельствует об изменении баланса про- и противовоспалительных цитокинов в направлении формирования Th1- опосредованного иммунного ответа, что может иметь отрицательные последствия для течения адаптационного процесса новорожденных.

При исследовании в сыворотке крови уровня острофазовых белков у новорожденных основных групп обнаружено достоверное повышение концентрации С-реактивного протеина. Нарушение баланса про- и противовоспалительных цитокинов, а также повышенное содержание С-реактивного протеина в пуповинной крови детей, как при использовании общей анестезии, так и при спинальной анестезии указывает на развитие лабораторных признаков системной воспалительной реакции.

Для изучения механизмов формирования неврологической патологии у детей, родившихся путем абдоминального родоразрешения, проводилось исследование содержания нейроспецифической енолазы (NSE) и уровня оксида азота, по его конечным метаболитам (нитритам и нитратам) в сыворотке пуповинной крови (табл.33).

**Исследование маркеров перинатального поражения ЦНСи
функционального состояния эндотелия в в пуповинной крови детей,
родившихся оперативным путем абдоминального**

| Показатели | 1-я группа (новорожденные от женщин с ОА, n=60) | 2-я группа (новорожденные от женщин с СМА, n=20) | 3-я группа (контрольная, n=30) | Уровень значимости (p) |
|---|--|---|-----------------------------------|--|
| | Me (P25-P75) | Me (P25-P75) | Me (P25-P75) | |
| NSE, мкг/л | 6,64 (4,18-9,61) | 3,68 (2,73-14,78) | 15,02 (13,7-20,5) | p ₁₋₃ =0,0002 p ₂₋₃ =0,003 p ₁₋₂ >0,05 |
| Общий NO ₂ , мкмоль/л | 13,75 (10,89-18,68) | 10,52 (8,048-16,52) | 16,17 (11,29-23,76) | p ₁₋₃ =0,0001 p ₂₋₃ =0,02 p ₁₋₂ >0,05 |
| Эндогенный NO ₂ , мкмоль/л | 1,78 (0,64-2,75) | 1,71 (0,49-3,53) | 1,18 (0,86-1,77) | p ₁₋₃ =0,00001 p ₂₋₃ =0,00007 p ₁₋₂ >0,05 |
| NO ₃ , мкмоль/л | 11,48 (8,71-15,08) | 9,82 (6,19-12,68) | 15,04 (9,63-23,03) | p ₁₋₃ =0,006 p ₂₋₃ =0,001 p ₁₋₂ >0,05 |

Примечание: p₁₋₃, p₂₋₃ – статистически значимые различия с контрольной группой (критерий Манна-Уитни), p₁₋₂ – статистически значимые различия между группами детей, родившихся путем абдоминального родоразрешения (критерий Манна-Уитни).

Проведенные исследования показали, что у всех детей основных групп, содержание NSE, а также уровень общего NO₂ и NO₃ были статистически значимо ниже аналогичных значений детей, родившихся через естественные родовые пути, а содержание эндогенного NO₂ статистически значимо выше. Достоверных различий между данными показателями в зависимости от вида используемого наркоза выявлено не было. Полученные результаты оценки содержания основных конечных метаболитов оксида азота могут свидетельствовать о нарушении функционального состояния эндотелия, сопровождающегося компенсаторным образованием эндогенного NO₂.

Анализируя полученные результаты, можно заключить, что состояние иммунной системы детей от оперативного родоразрешения, по сравнению с параметрами детей, родившихся через естественные родовые пути, характеризуется снижением показателей врожденного и адаптивного иммунитета при рождении, которое проявляется в уменьшении количества

натуральных киллеров, уровня экспрессии молекул адгезии (CD54) лимфоцитами пуповинной крови, Fas-рецептора (CD95⁺, CD3⁺CD95⁺), содержания IgG, ЦИК. При использовании общей анестезии матери у новорожденных на фоне выявленных изменений отмечается снижение уровня лейкоцитов, лимфоцитов, CD3⁺-, CD4⁺-клеток и активности комплемента, относительно параметров детей контрольной группы и более выраженное снижение содержания CD16⁺CD56⁺-клеток, чем у новорожденных, матерям которых применялась спинальная анестезия.

Особенностями цитокинового статуса пуповинной крови детей, родившихся оперативным путем, является снижение уровня про- и противовоспалительных (IL-1 β , IL-6, TNF- α и IL-10) цитокинов, на фоне повышенного содержания CRP и IFN- γ , а также снижение количества нейроспецифических белков (NSE) и метаболитов оксида азота (общего NO₂ и NO₃, при повышенном уровне эндогенного NO₂), по сравнению с параметрами детей контрольной группы. При использовании спинальной анестезии матери, у новорожденных на фоне выявленных изменений отмечается снижение уровня IL-4. Зависимости между продукцией медиаторов межклеточного взаимодействия и вида используемой анестезии не выявлено.

Наряду с общими и частными закономерностями иммунологической адаптации при различных способах анестезиологического пособия в родах выявлены особенности структуры взаимодействия между показателями иммунной системы.

О существовании системы саморегуляции и баланса про- и противовоспалительных цитокинов, как у новорожденных от женщин с общей анестезией, так и у детей от матерей с СМА в раннем периоде адаптации, свидетельствует наличие сильных прямых корреляционных связей между показателями спонтанной продукции IFN- γ и IL-4 ($r=0,76$ при $p=0,00001$ и $r=0,90$ при $p=0,00001$ соответственно в 1-й и 2-й группах) и IFN- γ и IL-10 (соответственно $r=0,48$ при $p=0,001$ и $r=0,42$ при $p=0,001$) (рис.1,2).

Вместе с тем, снижение продукции IL-10 у детей 1 группы было сопряжено с низкой экспрессией молекул межклеточной адгезии (CD54) ($r=0,48$ при $p=0,003$), что в свою очередь коррелировало с содержанием $CD4^+$ клеток (CD54-CD4, $r=0,40$ при $p=0,017$), количество Т-хелперов было связано с уровнем лейкоцитов, лимфоцитов и $CD3^+$ клеток (лейк.-лимф., $r=0,96$ при $p=0,0001$; лимф.-CD3, $r=0,98$ при $p=0,00001$) (рис. 1).

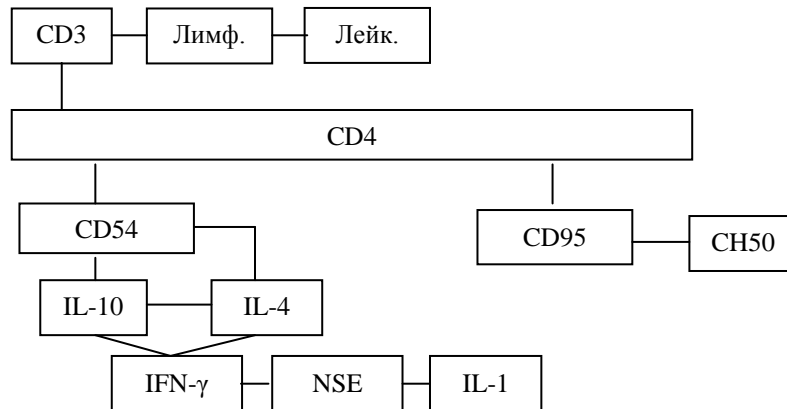


Рис.1 Корреляционные взаимосвязи параметров иммунной системы новорожденных с ОА (пуповинная кровь).

Кроме того, в этой группе детей установлены взаимосвязи количества Т-хелперов ($CD4^+$) с низким уровнем экспрессии Fas-рецептора ($r=0,42$ при $p=0,006$), содержания $CD95^+$ -клеток и активностью комплемента ($r=0,67$ при $p=0,00001$). При этом следует отметить наличие корреляционных связей между уровнем NSE и концентрацией IL-1 β и IFN- γ (соответственно $r=0,64$ при $p=0,00001$ и $r=0,64$ при $p=0,00001$), что свидетельствует о тесной взаимосвязи уровня провоспалительных цитокинов и нейроспецифических белков.

Несмотря на то, что численность основных популяций Т-лимфоцитов в пуповинной крови новорожденных от матерей с СМА не отличалась от параметров группы контроля, в структуре клеточного звена иммунной системы преобладали отрицательные корреляции между содержанием IFN- γ и Т-хелперов ($r= -0,71$ при $p=0,021$), $CD8^+$ -лимфоцитов ($r= -0,81$ при $p=0,004$), $CD95^+$ -клеток ($r= -0,69$ при $p=0,021$), концентрацией IL-4 и уровнем экспрессии рецепторов CD54 и CD95 (соответственно $r= -0,80$ при $p=0,00001$ и $r= -0,69$ при $p=0,00001$), содержанием IL-10 и количества $CD54^+$ -лимфоцитов ($r= -0,80$ при

$p=0,017$), что свидетельствует о неустойчивом равновесии между иммунокомпетентными клетками и впоследствии может привести к нарушению функционирования Т-клеточного звена (рис.2).

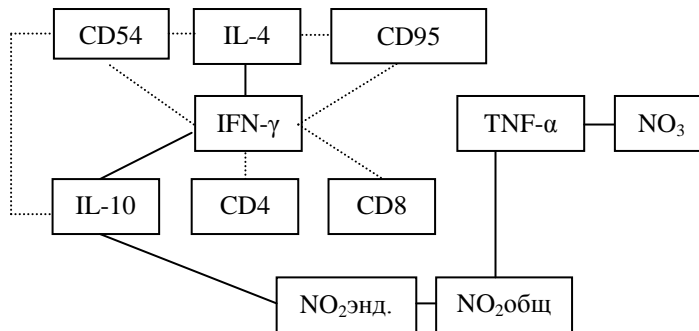


Рис.2. Корреляционные взаимосвязи параметров иммунной системы новорожденных с СМА (пуповинная кровь).

Необходимо отметить, что в отличие от детей 1-й группы, у новорожденных от матерей с СМА отсутствовали корреляционные связи между уровнем NSE и содержанием провоспалительных цитокинов. Вместе с тем, в этой группе детей обнаружены новые прямые корреляционные зависимости между концентрацией цитокинов и уровнем конечных метаболитов оксида азота: TNF- α - NO₂ и NO₃ ($r= 0,95$ при $p=0,00001$, $r= 0,90$ при $p=0,002$), IL10- NO₂ энд. ($r= 0,82$ при $p=0,006$).

У детей группы контроля отмечалось наименьшее количество корреляционных связей. В отличие от детей основных групп, все взаимосвязи компарментов иммунной системы были положительными (рис.3).

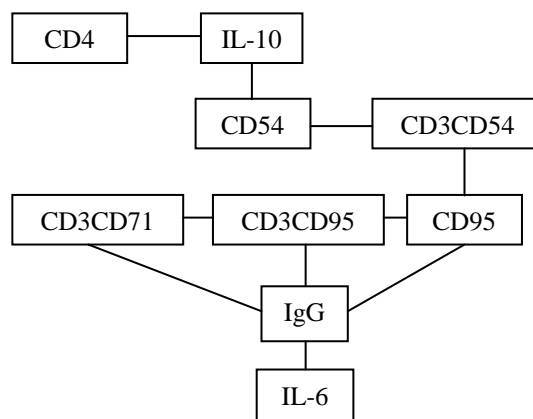


Рис.3. Корреляционные взаимосвязи параметров иммунной системы детей, родившихся через естественные родовые пути.

Содержание цитокинов коррелировало с параметрами клеточного и гуморального звена иммунитета. Выявленные нами корреляции абсолютной численности CD4⁺-клеток с содержанием IL-10 ($r= 0,51$ при $p=0,013$) и IL-10 с CD54⁺ ($r= 0,43$ при $p=0,048$), а также корреляционные пары между активированными популяциями лимфоцитов: CD54-CD3CD54, CD3CD54-CD95, CD95-CD3CD95, CD3CD95-CD3CD71 и содержания IgG с уровнем экспрессии рецепторов CD71⁺, CD95⁺ на Т-лимфоцитах и CD95⁺ в общем пуле клеток, свидетельствует о позитивной регуляции в сторону Th2-зависимого иммунного ответа. В свою очередь, взаимосвязи концентрации IL-6 с количеством IgG ($r= 0,52$ при $p=0,013$), указывают на участие данного цитокина в пролиферации и дифференцировке В-лимфоцитов, и осуществление ими эффекторных функций по синтезу иммуноглобулинов.

Таким образом, в результате проведенных исследований установлено, что в отличие от детей, родившихся при естественном родоразрешении, состояние новорожденных от оперативных родов характеризуется статистически значимым снижением уровня провоспалительных цитокинов (IL-1 β , IL-6, TNF- α), смещением баланса Th1/ Th2 клеток в сторону Th1-зависимого иммунного ответа, за счет достоверного увеличения содержания IFN- γ , а также снижения концентрации IL-10 (в 1-й и 2-й группах) и IL-4 (во 2-й группе); повышением уровня С-реактивного протеина и снижением концентрации нейроспецифической енолазы. Эти изменения могут быть обусловлены отсутствием запуска механизма естественных родов, которого лишен ребенок от планового кесарева сечения, а также депрессивным влиянием медикаментозных препаратов на различные системы гомеостаза новорожденного и впоследствии повлиять на развитие осложнений в течение периода ранней адаптации.

4.2. Иммунологические показатели детей, родившихся с помощью операции кесарева сечения, к завершению раннего периода адаптации

К завершению раннего неонатального периода у всех детей, родившихся абдоминальным путем, сохранялась супрессивная направленность клеточных реакций (табл.34).

Таблица 34

Значения иммунологических показателей основных субпопуляций лимфоцитов в периферической крови детей, родившихся путем абдоминального родоразрешения (5-7 сутки жизни)

| Показатели | 1-я группа (новорожденные от женщин с ОА, n=60) | 2-я группа (новорожденные от женщин с СМА, n=20) | 3-я группа (контрольная, n=30) | Уровень значимости (p) |
|----------------------------------|---|--|-----------------------------------|--|
| | Me (P25-P75) | Me (P25-P75) | Me (P25-P75) | |
| Лейкоциты, 10 ⁹ /л | 11,9 (10,4-14,3) | 11,5 (9,48-13,13) | 10,1 (9,55-12,13) | p _{1-3,2-3,1-2} >0,05 |
| Лимфоциты, % | 37,0 (28,0-43,0) | 31,0 (23,5-35,25) | 41,0 (38,0-62,0) | p ₁₋₃ =0,002 p ₂₋₃ =0,001 p ₁₋₂ >0,05 |
| Лимфоциты, 10 ⁹ /л | 4,17 (3,15-5,19) | 3,12 (2,57-3,71) | 6,24 (3,76-6,69) | p ₁₋₃ =0,01 p ₂₋₃ =0,0008 p ₁₋₂ =0,039 |
| CD3 % | 75,0 (70,0-82,0) | 76,0 (71,75-80,0) | 77,0 (74,0-78,0) | p _{1-3,2-3,1-2} >0,05 |
| 10 ⁹ /л | 3,07 (2,55-3,91) | 2,51 (1,8-3,29) | 5,28 (2,93-5,48) | p ₁₋₃ =0,0001 p ₂₋₃ =0,001 p ₁₋₂ >0,05 |
| CD19 % | 13,0 (11,0-17,0) | 12,0 (8,5-14,0) | 14,0 (7,0-16,0) | p _{1-3,2-3,1-2} >0,05 |
| 10 ⁹ /л | 0,5 (0,33-0,86) | 0,33 (0,22-0,57) | 0,94 (0,26-1,25) | p _{1-3,2-3,1-2} >0,05 |
| CD4 % | 51,0 (44,0-61,0) | 52,5 (46,5-55,5) | 59,0 (58,0-65,0) | p ₁₋₃ =0,0008 p ₂₋₃ =0,0003 p ₁₋₂ >0,05 |
| 10 ⁹ /л | 2,2 (1,64-2,63) | 1,59 (1,2-2,14) | 3,8 (2,48-4,45) | p ₁₋₃ =0,00001 p ₂₋₃ =0,00002 p ₁₋₂ >0,05 |
| CD8 % | 22,0 (17,0-26,0) | 21,0 (17,8-25,5) | 19,0 (13,0-19,0) | p ₁₋₃ =0,01 p ₂₋₃ =0,049 p ₁₋₂ >0,05 |
| 10 ⁹ /л | 0,84 (0,6-1,3) | 0,58 (0,52-0,92) | 1,19 (0,79-1,27) | p ₂₋₃ =0,01 p _{1-3,1-2} >0,05 |
| CD16,56 % | 7,0 (4,0-10,0) | 9,5 (5,0-14,0) | 7,0 (6,0-10,0) | p _{1-3,2-3,1-2} >0,05 |
| 10 ⁹ /л | 0,29 (0,16-0,41) | 0,29 (0,16-0,46) | 0,38 (0,38-0,53) | p ₁₋₃ =0,0096 p ₂₋₃ =0,039 p ₁₋₂ >0,05 |
| CD4/CD8 | 2,4 (1,67-3,18) | 2,28 (1,79-2,70) | 3,42 (3,06-4,38) | p ₁₋₃ =0,0002 p ₂₋₃ =0,0007 p ₁₋₂ >0,05 |

Примечание: p₁₋₃, p₂₋₃ – статистически значимые различия с контрольной группой (критерий Манна-Уитни), p₁₋₂ – статистически значимые различия между группами детей, родившихся путем абдоминального родоразрешения (критерий Манна-Уитни).

В отличие от новорожденных группы контроля, в периферической крови детей 1-й и 2-й групп отмечалось достоверное уменьшение численности лимфоцитов, абсолютного количества клеток с фенотипом $CD3^+$, $CD4^+$ и $CD16,56^+$. Кроме того, абсолютное количество Т-цитотоксических клеток у новорожденных 2-й группы также было достоверно сниженным, относительно показателей контрольной группы. Вместе с тем, относительное количество цитотоксических Т-лимфоцитов у детей, родившихся оперативным путем, статистически значимо превышало значения данных показателей новорожденных группы контроля, а процентное содержание Т-хелперов было достоверно снижено, что обусловило снижение иммунорегуляторного индекса ($CD4^+/CD8^+$) в этих группах детей.

При сопоставлении параметров клеточного звена иммунитета новорожденных в зависимости от вида наркоза, полученного женщинами при операции, достоверных различий обнаружено не было, за исключением абсолютного количества лимфоцитов, уровень которых у детей от женщин с применением спинальной анестезии был достоверно ниже, чем при использовании ОА.

Исследование уровня экспрессии молекул активации на поверхности иммунокомпетентных клеток к 5-7-м суткам жизни выявило характерное для всех детей, родившихся оперативным путем, снижение экспрессии Fas-рецептора лимфоцитами крови. По сравнению с показателями детей, родившихся через естественные родовые пути, относительное и абсолютное содержание $CD95^+$ -клеток в общем пуле лимфоцитов у детей 1-й группы было в 1,3 и 2,7 раза. У новорожденных 2-й группы разница с показателями детей контрольной группы составила соответственно 1,4 и 2,9 раза.

Аналогично изменялось и абсолютное содержание $CD3^+ CD95^+$ и $CD54^+$ лимфоцитов, количество которых к завершению раннего периода адаптации у детей, родившихся при абдоминальном родоразрешении, было достоверно ниже таковых контрольной группы (табл. 35).

Экспрессия маркеров активации лимфоцитами периферической крови детей, родившихся при абдоминальном родоразрешении (5-7 сутки жизни)

| Показатели | 1-я группа (новорожденные от женщин с ОА, n=60) | 2-я группа (новорожденные от женщин с СМА, n=20) | 3-я группа (контрольная, n=30) | Уровень значимости (p) |
|--------------------|--|---|--------------------------------|--|
| | Me (P25-P75) | Me (P25-P75) | Me (P25-P75) | |
| CD54 % | 17,0 (14,0-21,75) | 18,0 (13,5-21,5) | 24,0 (17,0-24,0) | $p_{1-3,2-3,1-2} > 0,05$ |
| 10 ⁹ /л | 0,72 (0,51-0,95) | 0,40 (0,38-0,81) | 0,83 (0,71-1,25) | $p_{1-3}=0,03$ $p_{2-3}=0,009$ $p_{1-2}=0,048$ |
| CD3CD54 % | 2,0 (2,0-3,0) | 2,0 (1,0-3,5) | 2,0 (1,0-3,0) | $p_{1-3,2-3,1-2} > 0,05$ |
| 10 ⁹ /л | 0,09 (0,05-0,13) | 0,05 (0,04-0,10) | 0,09 (0,05-0,11) | $p_{1-3,2-3,1-2} > 0,05$ |
| CD71 % | 17,5 (13,25-22,0) | 16,0 (14,5-21,0) | 15,0 (10,0-16,0) | $p_{1-3}=0,019$ $p_{2-3,1-2} > 0,05$ |
| 10 ⁹ /л | 0,74 (0,45-0,96) | 0,56 (0,44-0,70) | 0,62 (0,56-0,88) | $p_{1-3,2-3,1-2} > 0,05$ |
| CD3CD71 % | 7,5 (4,0-10,75) | 8,0 (6,0-10,5) | 6,0 (2,0-7,0) | $p_{1-3}=0,013$ $p_{2-3}=0,01$ $p_{1-2} > 0,05$ |
| 10 ⁹ /л | 0,31 (0,18-0,45) | 0,30 (0,21-0,36) | 0,30 (0,08-0,40) | $p_{1-3,2-3,1-2} > 0,05$ |
| CD95 % | 7,0 (5,0-10,0) | 6,5 (3,0-9,25) | 9,0 (8,5-16,0) | $p_{1-3}=0,003$ $p_{2-3}=0,005$ $p_{1-2} > 0,05$ |
| 10 ⁹ /л | 0,25 (0,18-0,48) | 0,23 (0,10-0,30) | 0,68 (0,41-1,37) | $p_{1-3}=0,0001$ $p_{2-3}=0,0001$ $p_{1-2} > 0,05$ |
| CD3CD95 % | 4,5 (3,0-7,0) | 5,5 (2,0-7,8) | 7,0 (5,5-10,0) | $p_{1-3}=0,005$ $p_{2-3,1-2} > 0,05$ |
| 10 ⁹ /л | 0,15 (0,10-0,29) | 0,18 (0,06-0,25) | 0,45 (0,26-0,72) | $p_{1-3}=0,0006$ $p_{2-3}=0,001$ $p_{1-2} > 0,05$ |

Примечание: p_{1-3} , p_{2-3} – статистически значимые различия с контрольной группой (критерий Манна-Уитни), p_{1-2} – статистически значимые различия между группами детей, родившихся путем абдоминального родоразрешения (критерий Манна-Уитни).

Следует отметить, при использовании спинальной анестезии матери уровень экспрессии рецептора CD54 лимфоцитами крови у детей был достоверно ниже, чем при использовании общей анестезии. В отличие от показателей новорожденных, матери которых получали СМА, у новорожденных 1-й группы процентное содержание CD71⁺ клеток превышало, а относительное количество CD3⁺CD95⁺-лимфоцитов было статистически значимо ниже аналогичных показателей контрольной группы.

Показатели гуморального звена иммунитета представлены в таблице 36.

Параметры гуморального иммунитета периферической крови детей, родившихся при абдоминальном родоразрешении (5-7 сутки жизни)

| Показатели | 1-я группа (новорожденные от женщин с ОА, n=60) | 2-я группа (новорожденные от женщин с СМА, n=20) | 3-я группа (контрольная, n=30) | Уровень значимости (p) |
|-----------------------|---|--|--------------------------------------|---|
| | Me (P25-P75) | Me (P25-P75) | Me (P25-P75) | |
| ЦИК общие, усл.ед. | 0,0 (0,0-0,25) | 0,0 (0,0-0,5) | 2,0 (0,0-9,0) | p ₁₋₃ =0,027 p ₂₋₃ =0,01 p ₁₋₂ >0,05 |
| IgA г/л | 0,0 (0,0-0,0) | 0,0 (0,0-0,0) | 0,0 (0,0-0,22) | p ₁₋₃ =0,02 p _{2-3,1-2} >0,05 |
| IgM г/л | 0,0 (0,0-0,0) | 0,0 (0,0-0,06) | 0,38 (0,0-0,4) | p ₁₋₃ =0,0015 p ₂₋₃ =0,001 p ₁₋₂ >0,05 |
| IgG г/л | 8,75 (8,0-11,0) | 9,63 (7,88-11,13) | 12,0 (8,25-13,5) | p ₁₋₃ =0,019 p ₂₋₃ =0,02 p ₁₋₂ >0,05 |
| СН50, усл.ед. | 39,2 (36,2-49,88) | 41,0 (36,2-54,2) | 52,1 (39,1-56,7) | p _{1-3,2-3,1-2} >0,05 |

Примечание. *- p<0,05 в сравнении с показателями здоровых детей, родившихся через естественные родовые пути; p<0,05 в сравнении с показателями детей, родившихся при абдоминальном родоразрешении от женщин с ОА.

В гуморальном звене иммунитета детей, родившихся путем абдоминального родоразрешения, к 5-м суткам жизни содержание ЦИК, IgM и IgG относительно стартовых параметров пуповинной крови практически не изменилось. По сравнению с показателями детей, родившихся через естественные родовые пути, значения данных параметров оставались достоверно сниженными. Наряду с этим, у детей, матерям которых применялась ОА, уровень IgA также был достоверно снижен, а у новорожденных 2-й группы не отличался от параметров детей контрольной группы. Активность комплемента у новорожденных 1-й и 2-й групп к завершению периода ранней адаптации несколько возросла и не имела достоверных различий с таковыми параметрами 3-й группы.

Уровень IL-1 β , TNF- α и IL-10 в периферической крови у детей от женщин с ОА к 5-м суткам жизни оставалась на достоверно низком уровне относительно показателей контрольной группы. Вместе с тем, содержание IFN- γ , IL-6 и IL-8 в динамике раннего периода адаптации достоверно

увеличивалось и значительно превышало аналогичные значения показателей детей, родившихся через естественные родовые пути (табл.37).

Таблица 37

Содержание про- и противовоспалительных цитокинов в периферической крови детей, родившихся путем абдоминального родоразрешения (5-7 сутки жизни)

| Показатели | 1-я группа (новорожденные от женщин с ОА, n=60) | 2-я группа (новорожденные от женщин с СМА, n=20) | 3-я группа (контрольная, n=30) | Уровень значимости (p) |
|---|--|---|-----------------------------------|--|
| | Me (P25-P75) | Me (P25-P75) | Me (P25-P75) | |
| Провоспалительные медиаторы межклеточного взаимодействия | | | | |
| IL-1 β , пг/мл | 2,26 (0,68-3,9) | 2,97 (0,56-3,78) | 3,68 (3,33-3,91) | p ₁₋₃ =0,01 p ₂₋₃ =0,009 p ₁₋₂ >0,05 |
| IL-6, пг/мл | 9,18 (6,04-17,64) | 13,05 (8,13-17,34) | 4,95 (4,29-7,53) | p ₁₋₃ =0,01 p ₂₋₃ =0,01 p ₁₋₂ >0,05 |
| IL-8, пг/мл | 112,96 (35,77-205,75) | 40,38 (22,29-312,08) | 21,06 (10,99-52,58) | p ₁₋₃ =0,005 p ₂₋₃ =0,037 p ₁₋₂ >0,05 |
| TNF- α , пг/мл | 9,03 (6,65-15,96) | 9,60 (8,43-12,71) | 29,7 (26,10-33,50) | p ₁₋₃ =0,0006 p ₂₋₃ =0,00001 p ₁₋₂ >0,05 |
| IFN- γ , пг/мл | 13,59 (4,14-23,67) | 11,06(3,9-22,36) | 1,14 (0,83-1,49) | p ₁₋₃ =0,00001 p ₂₋₃ =0,00005 p ₁₋₂ >0,05 |
| CRP, мг/л | 1,25 (0,45-3,63) | 1,3 (0,8-3,9) | 0,75 (0,38-2,65) | p _{1-3,2-3,1-2} >0,05 |
| Противовоспалительные цитокины | | | | |
| IL-4, пг/мл | 3,50 (1,43-5,49) | 4,40 (3,21-5,11) | 3,44 (2,84-4,05) | p ₂₋₃ =0,04 p _{1-3,1-2} >0,05 |
| IL-10, пг/мл | 2,39 (0,97-4,17) | 1,36 (0,70-3,59) | 4,68 (4,29-5,46) | p ₁₋₃ =0,0006 p ₂₋₃ =0,0005 p ₁₋₂ >0,05 |

Примечание: p₁₋₃, p₂₋₃ – статистически значимые различия с контрольной группой (критерий Манна-Уитни), p₁₋₂ – статистически значимые различия между группами детей, родившихся путем абдоминального родоразрешения (критерий Манна-Уитни).

Аналогичные изменения в синтезе цитокинов отмечались и у новорожденных от матерей с СМА, за исключением содержания IL-4, уровень которого был достоверно выше, чем у детей группы контроля.

Результаты исследования маркеров перинатального поражения ЦНС в периферической крови показали, что к завершению раннего периода адаптации у всех детей от оперативного родоразрешения сохранялся сниженный уровень

NSE. Значение медианы данного показателя, по сравнению с таковыми детей, родившихся через естественные родовые пути, были в 2 раза ниже (табл.38).

Таблица 38

Исследование маркеров перинатального поражения ЦНС и функционального состояния эндотелия в периферической крови детей, родившихся оперативным путем абдоминального (5-7 сутки жизни)

| Показатели | 1-я группа (новорожденные от женщин с ОА, n=60) | 2-я группа (новорожденные от женщин с СМА, n=20) | 3-я группа (контрольная, n=30) | Уровень значимости (p) |
|---------------------------------------|--|---|--------------------------------|---|
| | Me (P25-P75) | Me (P25-P75) | Me (P25-P75) | |
| NSE, мкг/л | 6,41 (4,06-9,16) | 7,09 (2,73-14,78) | 15,02 (13,70-20,5) | $p_{1-3}=0,0001$ $p_{2-3}=0,0006$ $p_{1-2}>0,05$ |
| Общий NO ₂ , мкмоль/л | 17,10 (13,84-18,61) | 22,66 (12,81-29,66) | 22,73 (19,17-25,55) | $p_{1-3}=0,0005$ $p_{1-2}=0,01$ $p_{1-2}>0,05$ |
| Эндогенный NO ₂ , мкмоль/л | 1,46 (1,17-2,49) | 3,28 (2,68-3,86) | 1,3 (0,86-1,94) | $p_{1-3}=0,001$ $p_{2-3}=0,0001$ $p_{1-2}=0,0003$ |
| NO ₃ , мкмоль/л | 15,19 (11,16-17,69) | 19,38 (8,95-26,98) | 21,21 (17,67-23,89) | $p_{1-3}=0,001$ $p_{2-3,1-2}>0,05$ |

Примечание: p_{1-3} , p_{2-3} – статистически значимые различия с контрольной группой (критерий Манна-Уитни), p_{1-2} – статистически значимые различия между группами детей, родившихся путем абдоминального родоразрешения (критерий Манна-Уитни).

У детей от женщин, родоразрешенных в условиях общей анестезии, содержание общего нитрита и нитрата (конечных метаболитов оксида азота) в периферической крови было достоверно ниже, чем у новорожденных группы контроля. При этом уровень эндогенного NO₂, был достоверно выше, чем у детей, родившихся через естественные родовые пути.

В периферической крови новорожденных от женщин с СМА содержание эндогенного NO₂ также превышало аналогичные показатели детей, родившихся через естественные родовые пути. Кроме того, значение медианы данного параметра были в 2,2 раза выше, чем у детей от женщин с общей анестезией, а уровень общего NO₂ и NO₃ не отличался от таковых группы контроля.

Анализ меж- и внутрисистемных отношений анализируемых параметров у детей, извлеченных оперативным путем, позволил определить характер и различие их нарушений в зависимости от вида используемого анестезиологического пособия в динамике раннего периода адаптации.

Проведенные исследования показали, что к 5-7 суткам жизни количество корреляционных взаимосвязей существенно увеличивалось.

У детей, родившихся оперативным путем с использованием ОА матери в кооперации иммунокомпетентных клеток можно выделить два блока. Первый блок - это положительные корреляции между содержанием NSE с концентрацией про- и противовоспалительных цитокинов: IL-1, IL-4, IL-10 ($r=0,91$ при $p=0,00001$ – для всех вышеназванных медиаторов) и IFN- γ ($r=0,57$ при $p=0,002$), а также взаимосвязи между количеством IL-4 и IL-1, IL-10 ($r=0,49$ и $r=0,72$ при $p=0,00001$) (рис.4).

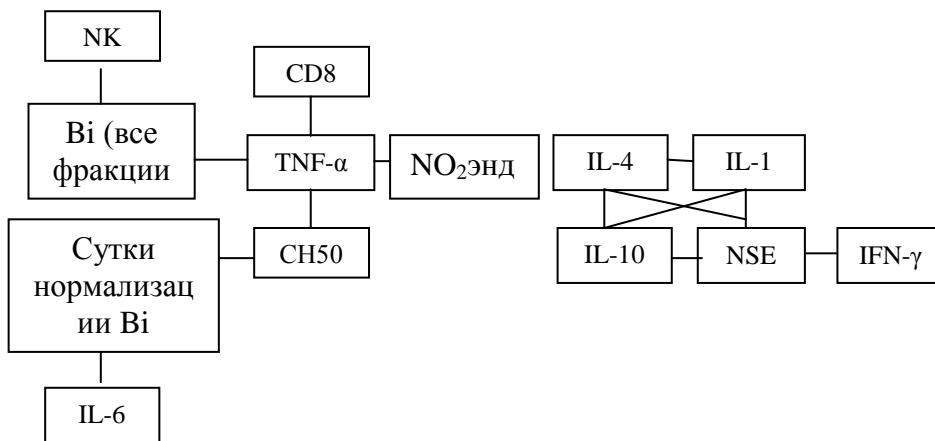


Рис.4. Корреляционные взаимосвязи параметров иммунной системы у новорожденных с ЭТН на 5-е сутки жизни.

Второй блок – корреляционные зависимости показателей клеточного и гуморального иммунитета, а также конечного метаболита оксида азота с биохимическими показателями. Согласно полученным данным повышение концентрации IL-6 и активности комплемента к завершению раннего периода адаптации коррелировало с продолжительностью гипербилирубинемии ($r=0,72$ и $r=0,86$ при $p=0,013$ и $p=0,029$), а снижение уровней общего, прямого и непрямого билирубина к 5-м суткам жизни было ассоциировано со сниженным содержанием в периферической крови новорожденных TNF- α ($r=0,71$, $r=0,64$, $r=0,97$ при $p=0,021$, $p=0,043$ $p=0,00001$), количество которого, в свою очередь, было сопряжено с активностью комплемента, абсолютной численностью Т-цитотоксических лимфоцитов и уровнем эндогенного нитрита азота ($r=0,68$, $r=0,85$ и $r=0,42$ при $p=0,00001$, $p=0,00001$ и $p=0,032$).

Структура межсистемных взаимоотношений у детей 1 группы характеризовалась резким увеличением количества корреляционных связей к 5-7 суткам жизни и появлением отрицательных зависимостей между исследуемыми параметрами (рис.5).

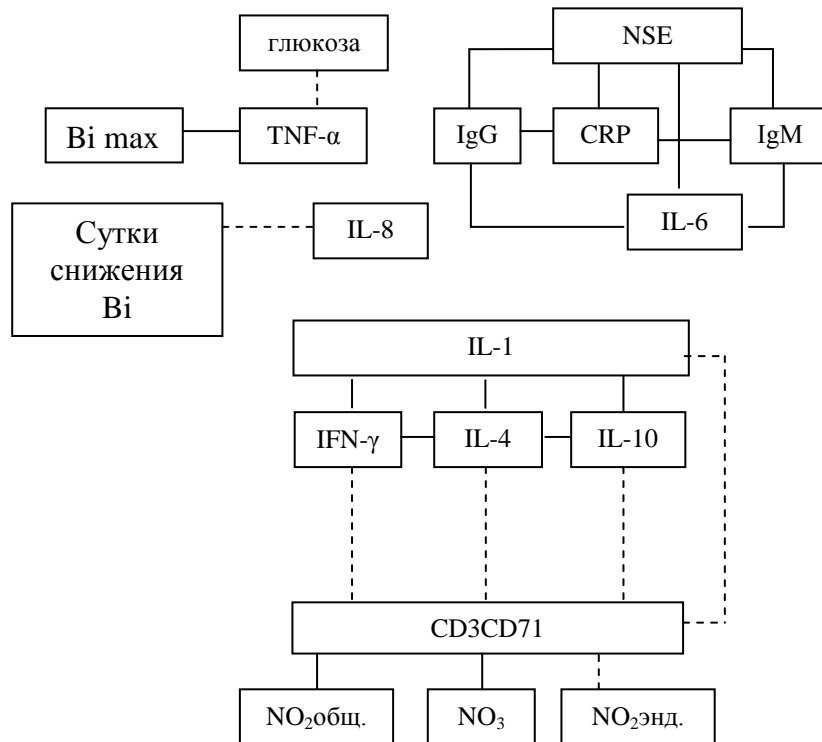


Рис.5. Корреляционные взаимосвязи параметров иммунной системы у новорожденных с СМА на 5-е сутки жизни.

Отрицательные корреляции отмечались между уровнем экспрессии молекул ранней активации CD71 на Т-клетках и содержанием IFN- γ , IL-4, IL-10, IL-1, ($r = -0,67$, $r = -0,67$, $r = -0,72$ и $r = -0,69$ при $p = 0,027$, $p = 0,03$, $p = 0,027$ и $p = 0,04$), а также концентрацией эндогенного нитрита азота ($r = -0,77$ при $p = 0,016$), что указывало несмотря на повышенную концентрацию IFN- γ и IL-4, при сниженном уровне IL-1 и IL-10, на восстановление функциональной активности эндотелия (увеличение содержания эндогенного NO₂ при повышении общего NO₂ и NO₃ до такового группы контроля).

Кроме того, чем выше в периферической крови новорожденных было содержание IL-8, тем на более поздние сутки происходило снижение уровня билирубина ($r = -0,99$ при $p = 0,00001$). Содержание TNF- α с одной стороны

положительно коррелировало с максимальным уровнем билирубина ($r=0,88$ при $p=0,019$), с другой стороны – отмечалась отрицательная корреляция с концентрацией глюкозы ($r= -0,93$ при $p=0,003$).

Положительные корреляции были выявлены между содержанием общего NO_2 , а также NO_3 и абсолютной численностью $\text{CD3}^+\text{CD71}^+$ -лимфоцитов ($r=0,75$, $r=0,74$ при $p=0,0001$ и $p=0,021$), а также уровнем IL-1 с концентрацией $\text{IFN-}\gamma$, IL-4 , IL-10 ($r=0,99$ при $p=0,00001$ для всех цитокинов).

Обнаружены также устойчивые положительные связи между маркерами, характеризующими развитие воспалительных реакций: концентрацией IL-6 и С-реактивного протеина с содержанием IgM и IgG ($r=0,65$, $r=0,72$ при $p=0,04$, $p=0,018$ и $r=0,99$, $r=0,85$ при $p=0,04$, $p=0,006$), количество которых, в свою очередь, коррелировало с концентрацией NSE ($r=0,98$ - CRP , $r=0,92$ - IL-6 при $p=0,00001$ и $r=0,70$ - IgM , $r=0,71$ - IgG при $p=0,024$, $p=0,023$), что указывает на тесную взаимосвязь маркеров воспаления и нейроспецифических белков.

Наименьшее количество достоверных корреляционных зависимостей было выявлено в группе контроля (рис.6).

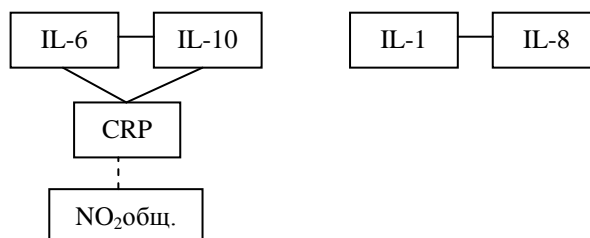


Рис.6. Корреляционные взаимосвязи параметров иммунной системы у детей, родившихся через естественные родовые пути на 5-е сутки жизни.

В отличие от структуры взаимосвязей между параметрами детей основных групп отсутствовали корреляции с биохимическими параметрами, лимфоцитами и гуморальными факторами. Были установлены сильные положительные корреляционные зависимости содержания С-реактивного протеина с концентрацией IL-6 , IL-10 ($r=0,65$, $r=0,65$ при $p=0,006$ и $p=0,003$), а также отрицательная связь с уровнем общего нитрита азота. Кроме того,

выявлены положительные корреляции между количеством IL-6 и IL-10 ($r=0,69$ при $p=0,005$), а также IL-1 и IL-8 ($r=0,89$ при $p=0,00001$).

Анализируя результаты проведенного исследования, можно заключить, что к завершению раннего периода адаптации вне зависимости от вида используемой анестезии матери, у всех детей, родившихся оперативным путем, установлено снижение абсолютного количества лимфоцитов, Т-клеток и их популяций ($CD3^+$, $CD4^+$, $CD16^+CD56^+$), иммунорегуляторного индекса ($CD4/CD8$), содержания IgG, по сравнению с параметрами детей, родившихся через естественные родовые пути. При использовании спинальной анестезии матери, у новорожденных на фоне выявленных изменений отмечается снижение количества Т-цитотоксических лимфоцитов, при использовании общей анестезии - и IgA, относительно параметров детей, родившихся через естественные родовые пути. Более выраженное уменьшение количества лимфоцитов регистрируется у детей, родившихся при использовании комбинированной общей анестезии матери.

В цитокиновом профиле периферической крови у всех новорожденных от абдоминального родоразрешения к 5-7 суткам жизни имело место сохранение сниженной продукции IL-1 β , IL-6, TNF- α и IL-10, при повышенном содержании IFN- γ , а также снижение количества NSE, на фоне повышенного уровня эндогенного NO₂. На фоне выявленных изменений, у детей, родившихся оперативным путем с использованием спинальной анестезии, отмечается повышенное содержание IL-4 и сниженный уровень NO₃, по сравнению с параметрами детей, родившихся через естественные родовые пути, а также более высокая концентрация эндогенного NO₂, чем у детей, родившихся при использовании общей анестезии матери.

4.3. Сравнительная оценка показателей иммунитета детей, родившихся оперативным путем, в зависимости от формирования неврологической патологии в возрасте 3-х месяцев жизни

Согласно результатам клинического обследования большинство детей, извлеченных оперативным путем, перенесли при рождении асфиксию различной степени тяжести (в 41,7% и 20,0% случаев, соответственно из 1-й и 2-й групп), при этом в 78,3% и 52,5% случаев новорожденным 1-й и 2-й групп был выставлен диагноз ППЦНС гипоксически-ишемического генеза.

С целью прогнозирования исхода заболевания в первом полугодии жизни группу детей, родившихся с помощью операции кесарева сечения, подразделили на две подгруппы в зависимости от диагноза, поставленного неврологом в возрасте 3-х месяцев: наличие или отсутствие неврологических синдромов.

Для выявления прогностических критериев риска реализации перинатального поражения ЦНС в младенческом возрасте были проанализированы результаты исследования кислотно-основного состояния и цитокинового статуса пуповинной крови, включая оценку уровней конечных метаболитов оксида азота (нитритов и нитратов) и содержанияNSE.

Исследование кислотно-основного состояния пуповинной крови позволяет оценить глубину гипоксического нарушения: гипоксемию, гиперкапнию, смешанный или метаболический ацидоз [49, 134].

Результаты исследования кислотно-основного состояния пуповинной крови новорожденных представлены в таблице 39.

Показатели кислотно-основного состояния пуповинной крови ($M \pm \sigma$)

| Показатели | Дети, извлеченные оперативным путем, n=56 | | Уровень значимости (p) |
|-------------------------------|--|--|------------------------|
| | 1-я подгруппа (новорожденные с наличием неврологической патологии, n=29) | 2-я подгруппа (новорожденные без неврологической патологии, n=27) | |
| pH | 7,22 ± 0,06 | 7,30 ± 0,04 | 0,0004 |
| pCO ₂ , мм.рт.ст. | 51,88 ± 15,28 | 48,69 ± 5,75 | >0,05 |
| pO ₂ , мм.рт.ст. | 17,50 ± 11,34 | 31,69 ± 15,38 | 0,006 |
| Na, ммоль/л | 130,20 ± 1,48 | 131,33 ± 2,08 | >0,05 |
| K, ммоль/л | 3,66 ± 1,03 | 3,43 ± 1,45 | >0,05 |
| Ca ⁺⁺ , ммоль/л | 0,76 ± 0,45 | 0,88 ± 0,25 | >0,05 |
| Glu | 2,76 ± 0,68 | 3,20 ± 1,0 | >0,05 |
| Lac | 1,76 ± 0,89 | 2,13 ± 0,70 | >0,05 |
| HCO ₃ act, ммоль/л | 21,09 ± 5,25 | 24,50 ± 1,68 | 0,001 |
| HCO ₃ , ct ммоль/л | 17,26 ± 3,28 | 21,38 ± 1,41 | 0,00008 |
| TCO ₂ , моль/л | 23,65 ± 5,64 | 26,04 ± 4,80 | >0,05 |
| BEscf, ммоль/л | -6,59 ± 5,47 | -1,91 ± 1,75 | 0,0001 |
| BEb, ммоль/л | -6,84 ± 4,6 | -2,48 ± 1,41 | 0,0002 |

Примечание: p – уровень значимости различий между показателями групп исследования (критерий Стьюдента), p₁₋₂ – статистически значимые различия между группами детей, родившихся путем абдоминального родоразрешения.

Проведенные нами исследования показали, что в пуповинной крови детей, реализовавших к 3-х месячному возрасту неврологическую патологию, отмечалось достоверное снижение уровня pH, парциального давления кислорода, содержания бикарбоната (HCO₃ct и HCO₃act), а также увеличение дефицита буферных оснований цельной крови (BEb) и межклеточной жидкости (BEscf), по сравнению с аналогичными показателями новорожденных, не имеющих неврологических нарушений.

Проведение корреляционного анализа позволило выявить наличие достоверных взаимосвязей между показателями КОС (pO₂, HCO₃act, BEb) и наличием ППЦНС (r = -0,47 при p = 0,002; r = -0,36 при p = 0,02; r = -0,34 при p = 0,03 соответственно).

На основании полученных данных можно утверждать, что показатели КОС пуповинной крови у новорожденных, реализовавших впоследствии неврологические нарушения, характеризуются отклонениями в сторону метаболического ацидоза, что обусловлено недостаточной активностью буферных систем, способных блокировать избыток ионов водорода.

Гипоксия, как любой «агрессивный фактор» является триггером активации каскада первичных провоспалительных цитокинов, а далее и вторичных медиаторов воспалительного ответа, в связи с чем особенности функционирования «цитокиновой сети» служат маркером тяжести гипоксического состояния. Результаты исследования медиаторов межклеточного взаимодействия представлены в таблице 40.

Таблица 40

Сравнительная характеристика содержания цитокинов в пуповинной крови детей, родившихся оперативным путем в зависимости от развития неврологической патологии в младенческом возрасте

| Показатели | 1-я группа (новорожденные с ППЦНС, n=29) | 2-я группа (новорожденные без ППЦНС, n=27) | Уровень значимости (p) |
|--|--|--|---------------------------|
| | Me (P25-P75) | Me (P25-P75) | |
| Провоспалительные медиаторы межклеточного взаимодействия | | | |
| IL-1 β , пг/мл | 3,18 (1,32-3,95) | 1,06 (0,62-2,18) | 0,02 |
| IL-6, пг/мл | 2,83 (1,65-5,85) | 1,52 (1,00-1,94) | 0,007 |
| IL-8, пг/мл | 51,26 (15,42-139,66) | 6,60 (4,62-17,7) | 0,0005 |
| TNF- α , пг/мл | 8,80 (6,86-26,57) | 6,86 (5,35-9,06) | 0,022 |
| IFN- γ , пг/мл | 7,68 (4,36-16,71) | 4,49 (4,13-7,94) | >0,05 |
| CRP, мг/л | 0,12 (0,05-0,2) | 0,1 (0,08-0,2) | >0,05 |
| Противовоспалительные цитокины | | | |
| IL-4, пг/мл | 4,96 (2,38-5,78) | 1,84 (1,00-4,46) | 0,006 |
| IL-10, пг/мл | 1,91 (0,66-3,27) | 1,35 (0,91-3,23) | >0,05 |

Примечание: p – уровень значимости между группами детей, родившихся путем абдоминального родоразрешения в зависимости от наличия или отсутствия неврологических нарушений в позднем неонатальном периоде (критерий Манна-Уитни)

У детей с неврологическими нарушениями отмечалось повышение уровня как провоспалительных (IL-1 β , IL-6, IL-8, TNF- α), так и противовоспалительных цитокинов (IL-4), относительно показателей новорожденных без неврологической патологии, что свидетельствует о нарушении баланса Th1/Th2 на системном уровне и запуске Th1-зависимого иммунного ответа. Полученные результаты исследования подтверждались наличием корреляционных взаимосвязей между содержанием IL-6, IL-8 и неврологической патологией, верифицированной в возрасте 3-х месяцев жизни ребенка ($r=0,39$ при $p=0,01$; $r=0,32$ при $p=0,03$ $p=0,03$ соответственно). У детей, не реализовавших ППЦНС, данных взаимосвязей обнаружено не было.

Известно, что при действии различных патологических факторов, в том числе ишемии, имеющей место при перинатальном поражении ЦНС, возникают различные виды альтерации нейрональных мембран. Этот процесс сопровождается повышением уровня в крови нейроспецифических белков, которые используют в качестве маркеров различных патологических изменений, происходящих в ЦНС [55]. Нейроспецифическая енолаза содержится преимущественно в нейронах и нейроэндокринных клетках и является одним из маркеров поражения клеток мозга. Повышение количества данного фермента в сыворотке при поражениях ЦНС объясняется поступлением его в кровотоки в результате деструктивных процессов в клетках мозга и повышенной проницаемостью гемато-энцефалического барьера. При этом значимые изменения уровней NSE в ликворе и крови можно зафиксировать значительно раньше, чем те структурные нарушения, которые выявляются современными методами инструментального и лабораторного обследования.

Проведенные исследования показали, что содержание NSE в пуповинной крови новорожденных 1-й подгруппы достоверно превышало таковые детей, не развивших неврологической патологии (табл.41).

Таблица 41

Содержание маркеров перинатального поражения ЦНС и функционального состояния эндотелия в пуповинной крови детей, извлеченных оперативным путем

| Показатели | 1-я группа (новорожденные с ППЦНС, n=29) Me (P25-P75) | 2-я группа (новорожденные без ППЦНС, n=27) Me (P25-P75) | Уровень значимости (p) |
|--|--|--|---------------------------|
| NSE, мкг/л | 15,03 (8,12-28,38) | 5,35 (2,42-8,48) | 0,01 |
| Общий NO ₂ , мкмоль/л | 14,30 (13,03-19,31) | 13,96 (11,64-17,74) | >0,05 |
| Эндогенный NO ₂ , мкмоль/л | 2,22 (1,52-3,12) | 1,45 (0,71-1,91) | >0,05 |
| NO ₃ , мкмоль/л | 12,51 (11,00-16,32) | 11,60 (9,83-15,80) | >0,05 |

Примечание: p – уровень значимости между группами детей, родившихся путем абдоминального родоразрешения в зависимости от наличия или отсутствия неврологических нарушений в позднем неонатальном периоде (критерий Манна-Уитни)

Кроме того, повышенное содержание нейроспецифической енолазы положительно коррелировало с высоким уровнем провоспалительных цитокинов IL-1 ($r=0,42$ при $p=0,032$) и отрицательно – с низким содержанием стандартного бикарбоната ($r= -0,45$ при $p=0,018$). В то же время содержание нитритов и нитратов, конечных стабильных метаболитов оксида азота, не имело достоверных различий, что свидетельствуют об отсутствии нарушений функционального состояния эндотелия сосудов, несмотря на выраженную стимуляцию цитокинами.

Таким образом, нами установлено, что прогностическими маркерами, отражающими сохранение и выраженность неврологической патологии в неонатальном периоде, являются: уровень рН, парциальное давление кислорода, содержание истинного и стандартного бикарбоната (HCO_3st и HCO_3act), буферных оснований цельной крови (BEb) и межклеточной жидкости (BEcf), концентрация IL-1 β , IL-6, IL-8, IL-4, TNF- α , NSE пуповинной крови.

На основании математической обработки результатов исследования, методом дискриминантного анализа выявлены информативные признаки и разработан способ прогнозирования риска развития перинатального поражения центральной нервной системы в неонатальном периоде у доношенных детей, родившихся оперативным путем в состоянии асфиксии, который заключается в определении диагностического индекса (DI) по формуле:

$$DI = 0,2584X_1 + 0,0027X_2 + 0,0006X_3 - 5,2825, \text{ где}$$

X_1 – концентрация HCO_3std , mmol/L,

X_2 – концентрация IL-6, пг/мл,

X_3 – концентрация IL-8, пг/мл.

При DI более 0 делают заключение об отсутствии лабораторных признаков развития неврологической патологии, а при DI менее 0 прогнозируют высокий риск реализации перинатального поражения нервной системы у новорожденных в неонатальном периоде.

Специфичность предлагаемого способа составляет 86,4% чувствительность – 94,4%. Эффективность способа – 90,0%.

Пример 1. Новорожденная Л-ва (история родов № 3472), родилась от первой беременности, первых родов. Беременность протекала на фоне изосенсибилизации по АВО. Ребенок родился в состоянии средней степени тяжести, оценкой по шкале Апгар 3-7 баллов, массой 3170 г, длиной 52 см. Неврологические симптомы при рождении отсутствовали. У ребенка отмечался болевой синдром при рождении, ребенок стонал, отмечалось затруднение выдоха, втяжение подреберий. Проводилась ИВЛ мешком Penlon, ребенок получал увлажненный кислород через маску. Предварительный диагноз – асфиксия умеренной степени тяжести, пренатальная гипотрофия 1 степени. Ребенок из родильного зала переведен в отделение новорожденных роддома. С целью коррекции электролитных и метаболических нарушений проведена инфузионная терапия, в первые 2-е суток проводилась иммобилизация шейного отдела позвоночника воротником Шанца.

При лабораторном исследовании пуповинной крови получены следующие данные: концентрация HCO_3^- - 17,0 mmol/L, уровень IL-6 - 5,21 пг/мг, IL-8 - 5,7 пг/мг. По формуле определили значение диагностического индекса:

$0,2584 \times 17,0 + 0,0027 \times 5,21 + 0,0006 \times 5,7 - 5,2825 = -0,87$, что меньше 0 и свидетельствует о наличии лабораторных признаков формирования ППЦНС. Дан прогноз низких адаптационных возможностей ребенка, он отнесен в группу высокого риска по реализации ППЦНС в позднем неонатальном периоде.

Результаты нейросонографии на 3 и 5-е сутки жизни без особенностей.

Выписана домой на 7-е сутки. Диагноз при выписке: асфиксия умеренной степени тяжести, физиологическая желтуха.

На 14-е сутки жизни ребенок повторно госпитализирован в отделение патологии новорожденных. При поступлении отмечались частые срыгивания, выраженное беспокойство, тремор конечностей, мраморный рисунок кожи, гнойное отделяемое из левого уха. После проведенного лечения выписана домой на 25-е сутки. Диагноз при выписке: ППЦНС гипоксически-ишемического генеза умеренной степени тяжести, синдром двигательных нарушений. Дисплазия тазобедренных суставов. Дисбактериоз. Отит.

Пример 2. Новорожденная Б-ва (история родов № 233), родилась от четвертой беременности, вторых оперативных срочных родов. Беременность протекала на фоне гестоза легкой степени тяжести, в третьем триместре у матери диагностирован кольпит (санирован). Показания к оперативному родоразрешению были со стороны матери (рубец на матке после операции кесарева сечения). Ребенок родился в удовлетворительном состоянии, оценкой по шкале Апгар 7/8 баллов, массой 3840 г, длиной 52 см. Неврологические нарушения при рождении были минимальными (умеренная гипотония, снижен рефлекс опоры). Предварительный диагноз – асфиксия умеренной степени тяжести. В первые сутки жизни состояние ребенка ухудшилось, отмечался геморрагический синдром в виде многократных срыгиваний с кровью, нарастали симптомы интоксикации. С целью коррекции электролитных и метаболических нарушений проведена инфузионная терапия, с целью коррекции геморрагического синдрома проведена инфузия свежее-замороженной плазмы, назначена антибактериальная терапия (аксетин). На вторые сутки жизни состояние новорожденного стабилизировалось, ребенок был переведен в отделение реабилитации новорожденных. Результаты нейросонографии: морфо-функциональная незрелость головного мозга, минимальная перивентрикулярная ишемия. Консультация невролога: ишемические нарушения ЦНС легкой степени.

При лабораторном исследовании пуповинной крови получены следующие данные: концентрация HCO_3std - 19,2 mmol/L, уровень IL-6 - 0,14 пг/мг, IL-8 - 11,36 пг/мг. По формуле определили значение диагностического индекса:

$0,2584 \times 19,2 + 0,0027 \times 0,14 + 0,0006 \times 11,36 - 5,2825 = -0,31$, что меньше 0 и свидетельствует о наличии лабораторных признаков формирования ППЦНС. Дан прогноз низких адаптационных возможностей ребенка, он отнесен в группу высокого риска по реализации ППЦНС в неонатальном периоде.

Выписана домой на 12-е сутки. Диагноз при выписке: церебральная ишемия I степени.

Диагноз невролога при осмотре в 1 месяц: ППЦНС гипоксически-ишемического генеза средней степени тяжести, синдром двигательных нарушений.

Пример 3. Новорожденный К-ов (история родов № 51112), родился от первой беременности, первых оперативных родов в сроке 40 недель. Беременность протекала на фоне ОРВИ, анемии легкой степени тяжести, кольпита (санирован). Показаниями к операции явились: предполагаемый крупный плод, незрелая шейка матки. Ребенок родился в состоянии средней тяжести, с оценкой по шкале Апгар 3/7 баллов, массой 4230 г, длиной 55 см. При рождении у ребенка крика и самостоятельного дыхания не было, сердечные тоны приглушенные, ЧСС - 110 в минуту, кожные покровы бледные, мышечный тонус слабый. Проводилась ИВЛ мешком Penlon, ко 2-й минуте ЧСС - 150 в минуту, на 4-й минуте у ребенка появилось самостоятельное регулярное дыхание, кожа порозовела, отмечался акроцианоз. Предварительный диагноз – асфиксия средней степени тяжести при рождении.

При лабораторном исследовании пуповинной крови получены следующие данные: концентрация HCO_3std - 16,6mmol/L, уровень IL-6 -

3,37 пг/мг, IL-8 - 10,08 пг/мг. По формуле определили значение диагностического индекса:

$0,2584 \times 16,6 + 0,0027 \times 3,37 + 0,0006 \times 10,08 - 5,2825 = -0,98$, что меньше 0 и свидетельствует о наличии лабораторных признаков формирования ППЦНС. Дан прогноз низких адаптационных возможностей ребенка, он отнесен в группу высокого риска по реализации ППЦНС в неонатальном периоде. С целью коррекции электролитных и метаболических нарушений проводилась инфузионная терапия.

С 5-х суток жизни состояние удовлетворительное. Результаты нейросонографии: церебральная ишемия I степени. Ребенок консультирован невропатологом – диагноз: церебральная ишемия, синдром двигательных нарушений.

Выписан домой на 6-е сутки жизни. Диагноз при выписке: церебральная и спинальная ишемия I степени. В возрасте 1 месяц по данным НСГ: признаки ишемии головного мозга, киста сосудистого сплетения. Диагноз: Перинатальное поражение ЦНС, гипоксически-ишемического генеза средней степени тяжести, синдром пирамидной недостаточности.

Пример 4. Новорожденная Г-на (история родов № 51162), родилась от второй беременности, вторых оперативных родов в сроке 38-39 недель. Беременность протекала на фоне гестоза легкой степени, хронической внутриматочной инфекции (уреаплазмоз). Показанием к оперативному родоразрешению был рубец на матке от кесарева сечения.

Ребенок родился в удовлетворительном состоянии с оценкой по шкале Апгар 8/8 баллов, массой 3430 г, длиной 51 см. Предварительный диагноз – умеренная асфиксия при рождении. При лабораторном исследовании пуповинной крови получены следующие данные: концентрация $\text{HCO}_3^{\text{std}}$ - 22,9mmol/L, уровень IL-6 - 6,29 пг/мг, IL-8 - 333,5 пг/мг. По формуле определили значение диагностического индекса:

$0,2584 \times 22,9 + 0,0027 \times 6,29 + 0,0006 \times 333,5 - 5,2825 = 0,85$ что больше 0 и свидетельствует об отсутствии лабораторных признаков

формирования перинатального поражения нервной системы. Дан прогноз высоких адаптационных возможностей ребенка, он отнесен в группу низкого риска по реализации ППЦНС в неонатальном периоде. С 1-х суток жизни состояние удовлетворительное.

Результаты нейросонографии на 4-е сутки жизни: церебральная ишемия I степени.

Выписана домой на 5-е сутки жизни. Диагноз при выписке: церебральная ишемия 1 степени.

В возрасте 1 месяц ребенок консультирован невропатологом. Диагноз: здоров, НСГ без особенностей, в пределах возрастной нормы.

Таким образом, заявляемый способ прогнозирования риска реализации перинатального поражения ЦНС в неонатальном периоде у доношенных новорожденных от оперативного родоразрешения перенесших асфиксию при рождении в сравнении с существующими имеет следующие преимущества:

1. Способ позволяет в первые часы жизни прогнозировать риск реализации перинатального поражения центральной нервной системы в неонатальном периоде.
2. Предлагаемый способ позволяет своевременно выявить группы риска по развитию нарушений адаптации новорожденного и предпринять лечебные мероприятия, профилактирующие эти осложнения.

На основании клинического и лабораторного обследования новорожденных был разработан алгоритм диспансерного наблюдения детей от оперативного родоразрешения (рис.7).



Рис. 7. Алгоритм диспансерного наблюдения детей, родившихся путем операции кесарева сечения

Всем детям, родившимся с помощью операции кесарева сечения, вне зависимости от вида используемой анестезии матери, рекомендуется проводить забор крови из вены пуповины для оценки уровня стандартного бикарбоната и содержания IL-6, IL-8 методом иммуноферментного анализа.

Полученные результаты исследования подставляют в формулу для вычисления диагностического индекса (DI):

$$DI = 0,2584X_1 + 0,0027X_2 + 0,0006X_3 - 5,2825, \text{ где}$$

X_1 – концентрация HCO_3std , mmol/L,

X_2 – концентрация IL-6, пг/мл,

X_3 – концентрация IL-8, пг/мл.

При DI более 0 делают заключение об отсутствии лабораторных признаков развития неврологической патологии, а при DI менее 0 прогнозируют высокий риск реализации перинатального поражения нервной системы у новорожденных в неонатальном периоде.

При наличии лабораторных признаков перинатального поражения нервной системы рекомендуется проведение НСГ исследования на 5-7 сутки жизни и дальнейшее наблюдение детского невролога.

Новорожденным от матерей со спинальной анестезией рекомендуется проведение биохимического исследования периферической крови на 1-е сутки для определения содержания глюкозы, 5-7 сутки и 14 сутки (при необходимости) для контроля уровня билирубина. При наличии выявленных изменений, ребенок переводится на второй этап выхаживания для дальнейшего обследования и лечения.

Всем детям, родившимся оперативным путем, рекомендована консультация иммунолога для оптимизации календаря прививок и раннего выявления группы риска часто болеющих детей.

ЗАКЛЮЧЕНИЕ

Ранний неонатальный период является определяющим с точки зрения выживания и качества последующей жизни. Особенно это актуально для детей, рожденных с помощью операции кесарева сечения, количество которых в настоящее время неуклонно возрастает [1,2,8,9,39]. У таких новорожденных могут наблюдаться неадекватно низкая или чрезмерно высокая функциональная активность, недостаточно координированные реакции, повышенная истощаемость функций и срывы адаптации. При кесаревом сечении до начала родовой деятельности подготовительное действие родов отсутствует: уровень адаптивных гормонов в пуповинной крови плода в 2-4 раза ниже, чем при самостоятельных родах, нет реакции со стороны системы крови, гемодинамики, метаболизма [34]. Оказывает свое действие и применение наркотических веществ при операции. Для прогноза течения раннего постнатального периода важными являются одновременно как диагностика патологических состояний, так и оценка адаптационного резерва иммунитета ребенка [20, 22,121, 126].

Все вышесказанное и определило цель настоящего исследования: разработать алгоритм обследования новорожденных на основе изучения особенностей клинических и иммунологических параметров детей в зависимости от вида анестезиологического пособия при кесаревом сечении.

Проведенные исследования показали, что в структуре экстрагенитальной патологии женщин, родоразрешенных оперативным путем и через естественные родовые пути, достоверных различий обнаружено не было, за исключением большей частоты встречаемости миопии, высокая степень которой является показанием к операции кесарева сечения.

Акушерский анамнез женщин, потребовавших оперативного родоразрешения, был отягощен высоким процентом медицинских аборт (более 50% в обеих группах). Рубец на матке, после предыдущей операции кесарева сечения регистрировался в группах оперируемых женщин в 35-45% случаев. Репродуктивные потери (выкидыши, регрессирующая беременность,

мертворождение), урогенитальные воспалительные заболевания (хроническая внутриматочная инфекция, кольпиты) встречались с одинаковой частотой у всех обследованных женщин.

Течение настоящей беременности у оперированных женщин, достоверно чаще осложнялось преэклампсией (легкой степени) в 63,3% и 47,5% против 3,4% случаев в группе контроля.

У всех обследованных женщин основных групп роды были срочные, кесарево сечение проведено в плановом порядке, до начала родовой деятельности, при целых околоплодных водах.

Показаниями к операции явились: рубец на матке от предыдущей операции кесарева сечения (57,9%), миопия высокой степени (12%), миома матки крупных размеров (1,4%), симфизиопатия (5,3%), травматическая деформация костей таза (11%).

Достоверных различий по времени извлечения новорожденного, наличии осложнений операции и анестезиологического пособия, во время операции между двумя группами женщин обнаружено не было.

В результате проведенных исследований установлено, что дети после комбинированной общей анестезии матери при рождении чаще переносили асфиксию (им чаще требовалась первичная реанимационная помощь в родильном зале, кислородотерапия, эти дети имели более низкие оценки по шкале Апгар, выраженные неврологические симптомы). У новорожденных 1-й группы с большим напряжением протекали адаптационно-компенсаторные реакции, что проявлялось статистически достоверным снижением уровня натрия и кальция, дефицитом буферных оснований и стандартного бикарбоната. По сравнению как с параметрами новорожденных от женщин с СМА, так и детей, родившихся через естественные родовые пути, кислотно-основное состояние пуповинной крови характеризовалось выраженным дефицитом буферных оснований в межклеточной жидкости и цельной крови, сниженным содержанием ионов кальция.

Сниженное количество общего белка, относительно показателей группы контроля, отмечалось только у детей с применением общей анестезии.

Усугубляли напряженные процессы постнатальной адаптации особенности ухода за этой категорией новорожденных. Раннее грудное вскармливание достоверно чаще отмечалось в группе детей, матери которых при оперативном родоразрешении получали спинальную анестезию, по сравнению с группой новорожденных от матерей, где использовалась ОА, что обусловлено прикладыванием к груди в родильном зале (в 83,3% случаев в 1-й час жизни, против 0% - в 1-й группе), ранним переводом на совместное пребывание в палату «Мать-дитя» (25% - во 2-й группе, против 11,6% - в 1-й группе) и, соответственно, более ранним и полным становлением лактации у матери.

При оценке неврологического статуса и по данным НСГ диагноз гипоксически-ишемического поражения ЦНС у детей от оперативного родоразрешения с применением комбинированной общей анестезии регистрировался значительно чаще.. В возрасте 3-х месяцев жизни половина детей, извлеченных оперативным путем, как из 1-й, так и из 2-й группы находились под наблюдением детского невролога.

В возрасте до 3-х месяцев жизни новорожденные после общей анестезии матерей имели склонность к реализации инфекционного процесса и достоверно чаще болели инфекционно-воспалительными заболеваниями.

У новорожденных, родившихся оперативным путем с применением спинальной анестезии матери, реже по сравнению с 1-й группой регистрировались признаки кардиореспираторной депрессии при рождении, достоверно выше были показатели шкалы Апгар, диагноз «Асфиксия тяжелой степени» Р 21.0 зарегистрирован не был. При оценке КОС пуповинной крови содержание электролитов, бикарбоната, буферных оснований, было сопоставимо с показателями контрольной группы, однако концентрация лактата была достоверно снижена. Данные изменения могут, как и в случае с новорожденными первой группы, свидетельствовать о метаболическом

ацидозе плода. При неврологическом осмотре у этой группы детей в 80 % случаев регистрировались признаки гипоксическо-ишемического поражения ЦНС, в 1-3 сутки жизни преобладал синдром повышенной нервно-рефлекторной возбудимости, чаще встречался синдром срыгивания. Типичный для таких детей в раннем неонатальном периоде синдром гипервозбудимости обусловлен централизацией кровотока, гиперкатехоламинемией в ответ на стрессовую реакцию оперативного рождения, выраженным и длительно сохраняющимся метаболическим ацидозом.

Другой особенностью детей этой группы является напряжение адаптационно-компенсаторных реакций со стороны печени, а также развитие ранних неонатальных гипогликемий. Анализ динамики уровня билирубина показал, что уровень билирубина в первые сутки жизни новорожденных этой группы был достоверно выше, чем у 1-й группы и группы контроля. Максимальный уровень билирубина наблюдался на 3-5 сутки жизни и был статистически значимо выше, чем у детей 1-й группы и группы контроля. Показатели АЛТ и АСТ также были достоверно повышены. Клинически желтуха новорожденных была более выраженной и длительной, что потребовало применения фототерапии. При исследовании содержания глюкозы было установлено снижение ее уровня в течение первых суток жизни. При выписке из роддома 10% детей, родившихся оперативным путем с применением спинальной анестезии, имели диагноз «Гипогликемия новорожденного».

При оценке групп здоровья, наиболее часто детям, родившимся оперативным путем выставлялась группа здоровья II Б (в 55,0% и 42,5% случаев).

Таким образом, перечисленные клинические особенности ранней неонатальной адаптации необходимо учитывать при динамическом наблюдении за данной группой новорожденных.

В результате проведенных иммунологических исследований установлено, что состояние иммунной системы у всех новорожденных от

абдоминального родоразрешения, по сравнению с параметрами детей, родившихся через естественные родовые пути, характеризуется снижением показателей клеточного и гуморального иммунитета при рождении. В пуповинной крови новорожденных основных групп отмечается уменьшение количества натуральных киллеров, снижение продукции провоспалительных цитокинов (IL-1 β , IL-6, TNF- α). Выявленные изменения факторов врожденного иммунитета сопровождаются смещением баланса Th1/ Th2 клеток в сторону Th1-зависимого иммунного ответа, за счет достоверного увеличения концентрации IFN- γ , а также снижения количества IL-10. В то же время повышение содержания С-реактивного протеина свидетельствует о реализации острофазового ответа.

В клеточном звене иммунной системы имеет место снижение уровня экспрессии молекул адгезии (CD54), а также уменьшение количества клеток, несущих Fas-рецептор, как в общем пуле лимфоцитов, так и в популяции Т-клеток (CD95⁺, CD3⁺CD95⁺), в гуморальном - содержания IgG, ЦИК.

При оценке маркеров перинатального поражения ЦНС у всех детей, родившихся оперативным путем, выявлено достоверно значимое снижение содержания NSE в пуповинной крови относительно параметров группы контроля. Функциональное состояние эндотелия характеризуется снижением концентрации общего нитрита и нитрата, а также повышением уровня эндогенного NO₂. Снижение содержания основных конечных метаболитов NO может быть связано с недостаточным высвобождением регуляторных факторов и гормонов стресса, которое имеет место при оперативном рождении.

К завершению раннего периода адаптации у всех новорожденных от оперативного родоразрешения сохраняется супрессивная направленность иммунного реагирования. В периферической крови детей сниженной остается продукция про- и противовоспалительных цитокинов (IL-1 β , TNF- α и IL-10), уровень экспрессии маркеров активации лимфоцитов (CD54, CD95), содержание нейроспецифической енолазы, IgG и ЦИК; высоким – содержание IFN- γ и эндогенного NO₂. Выявленные изменения в состоянии иммунной

системы сопровождаются снижением абсолютного количества лимфоцитов, Т-клеток и их популяций ($CD4^+$, $CD16^+CD56^+$), значения иммунорегуляторного индекса ($CD4/CD8$), содержания IgM и возрастанием продукции IL-6 и IL-8. Повышенное содержание IFN- γ и сниженный уровень IL-10 указывает на сохранение Th1-зависимого иммунного ответа к концу первой недели жизни.

Таким образом, оперативное родоразрешение и вид анестезиологического пособия матери оказывают непосредственное влияние на формирование системы иммунитета новорожденного, которое проявляется в снижении количества Т-лимфоцитов и их субпопуляций к завершению раннего периода адаптации, что может объяснять предрасположенность инфекционно-воспалительным заболеваниям этой категории детей. Депрессивное влияние комбинированной общей анестезии матери на формирование иммунной системы новорожденного проявляется непосредственно с первых минут жизни и сохраняется в течение раннего периода адаптации, а воздействие местных анестетиков на клеточный иммунитет, вероятно, отсрочено во времени и проявляется в течение первых 3-5 суток жизни. Выявленное в обеих группах к концу раннего неонатального периода снижение концентрации TNF- α может свидетельствовать об угнетении функциональной активности клеток моноцитарно-макрофагального звена, а увеличение продукции IFN- γ - о включении механизмов активации адаптивного иммунитета.

При сопоставлении результатов иммунологического исследования в зависимости от вида анестезиологического пособия, используемого при оперативном родоразрешении матери, были выявлены следующие отличительные особенности.

В динамике раннего неонатального периода наряду с общими изменениями состояния иммунной системы, характерными для всех детей от оперативных родов, при использовании общей анестезии матери имело место снижение абсолютного количества лейкоцитов, лимфоцитов, $CD3^+$ -клеток, Т-хелперов и активности комплемента при рождении, а также уровней IgA, общего NO_2 и NO_3 к 5-7 суткам жизни, по сравнению с показателями

контрольной группы. При использовании спинальной анестезии матери отмечалось снижение концентрации IL-4 при рождении и возрастание его уровня к завершению раннего периода адаптации, а также снижение абсолютного содержания Т-цитотоксических клеток к 5-7 суткам жизни.

Следует отметить, что применение общей анестезии матери сопровождалось более выраженным снижением численности лейкоцитов и натуральных киллеров в пуповинной крови новорожденных, а использование региональной анестезии ассоциировалось с более выраженным снижением абсолютного содержания лимфоцитов, уровня экспрессии молекул адгезии и повышением концентрации эндогенного NO₂.

Установлено, что у новорожденных, реализовавших к 3-х месячному возрасту перинатальное поражение ЦНС, отмечаются более выраженные сдвиги в кислотно-основном состоянии пуповинной крови (снижение уровня pH, парциального давления кислорода, показателей истинного и стандартного бикарбоната, увеличение дефицита буферных оснований), по сравнению с параметрами детей от оперативного родоразрешения и не имеющих неврологической патологии. В цитокиновом статусе у данной категории новорожденных отмечается усиление продукции про- и противовоспалительных цитокинов (IL-1 β , IL-6, IL-8, TNF- α IL-4) и содержания нейроспецифической енолазы. Выявлены корреляционные связи между содержанием IL-4, IL-6, IL-8 и неврологической патологией, верифицированной в возрасте 3-х месяцев.

На основании проведенного дискриминантного анализа выявлены наиболее информативные показатели и разработан способ прогнозирования риска реализации перинатального поражения ЦНС в неонатальном периоде у детей, родившихся оперативным путем и перенесших асфиксию при рождении.

Итогом проведенного исследования явился алгоритм диспансерного наблюдения детей, родившихся с помощью операции кесарева сечения.

ВЫВОДЫ

1. Особенности раннего периода адаптации детей от оперативного родоразрешения являются: неврологические нарушения различной степени тяжести (в 85% случаев), гипербилирубинемия неуточненной этиологии (28,3% и 17,5% в 1-й и 2-й группах соответственно), заболевания сердечно-сосудистой системы (11,7% и 17,5%).
2. При использовании общей анестезии матери, у детей наиболее часто выявляется асфиксия умеренной и средней степени тяжести (41,7% - в 1-й группе, 20% - во 2-й группе), развитие церебральной ишемии (в 78,3% случаев в 1-й группе, в 52,5% случаев во 2-й группе), при спинальной анестезии – гипогликемия (10%).
3. Состояние иммунной системы у всех детей, родившихся оперативным путем, при рождении характеризуется уменьшением количества НК-клеток, уровня экспрессии маркеров активации ($CD3^+CD95^+ CD54^+$), содержания IgG, ЦИК, уровня про- и противовоспалительных (IL-1 β , IL-6, TNF- α и IL-10) цитокинов, содержания NSE, конечных метаболитов оксида азота (общего NO₂ и NO₃), на фоне повышенного содержания CRP, IFN- γ и эндогенного NO₂. При использовании общей анестезии матери, наряду с выявленными изменениями, отмечается снижение количества лейкоцитов, лимфоцитов, CD3⁺, Т-хелперов и активности комплемента, при использовании спинальной анестезии - снижение уровня IL-4.
4. К завершению раннего периода адаптации у всех детей, родившихся оперативным путем, установлено снижение абсолютного количества лимфоцитов и их популяций (CD3⁺, CD4⁺, CD16⁺CD56⁺), уровня экспрессии маркеров активации (CD54⁺, CD3⁺CD95⁺), содержания IgG и IgM, продукции IL-1 β , TNF- α и IL-10, уровня NSE на фоне повышенного содержания IFN- γ , IL-6 и IL-8 и эндогенного NO₂. При использовании в родах спинальной анестезии, у новорожденных на фоне выявленных изменений отмечается снижение количества Т-цитотоксических лимфоцитов и повышение содержания IL-4, общей анестезии – снижение уровня IgA, общего NO₂ и NO₃.

5. Информативными признаками, позволяющими прогнозировать формирование перинатального поражения ЦНС у доношенных детей от оперативного родоразрешения, перенесших асфиксию при рождении, являются: уровень IL-6, IL-8 и содержание стандартного бикарбоната ($\text{HCO}_3\text{ст}$) в пуповинной крови.

ПРАКТИЧЕСКИЕ РЕКОМЕНДАЦИИ

1. Всем детям от оперативного родоразрешения рекомендуется проведение биохимического и иммунологического исследования пуповинной крови с определением концентрации стандартного бикарбоната и уровня IL-6, IL-8, которые вводят в формулу решающего правила с вычислением диагностического индекса для прогноза риска реализации перинатального поражения ЦНС в неонатальном периоде. При наличии лабораторных признаков ППЦНС - проведение НСГ на 5-7 сутки жизни, консультация невролога перед выпиской, наблюдение невролога и контроль НСГ.

2. Детям, родившимся путем операции кесарева сечения, с применением спинальной анестезии дополнительно рекомендуется мониторинг уровня глюкозы и билирубина в раннем неонатальном периоде.

3. Детям от оперативного родоразрешения рекомендуется динамическое наблюдение педиатра, невролога и иммунолога для оптимизации календаря прививок и раннего выявления группы риска часто болеющих детей.

СПИСОК ЛИТЕРАТУРЫ

| | |
|----|--|
| 1. | <i>Абрамченко В.В.</i> Перинатальная фармакология /В.В. Абрамченко –С-Пб.: Логос,1994.-С.198-210. |
| 2. | <i>Аверьянов П.Ф.</i> Иммуный статус новорожденных от матерей с патологией беременности / П.Ф. Аверьянов //Успехи современного естествознания.- 2003.-№8.-С.33-34. |
| 3. | <i>Александрова Ю.Н.</i> О системе цитокинов /Ю.Н. Александрова //Педиатрия.-2007.-№86.-С.124-128. |
| 4. | <i>Андосова Л.Д.</i> Роль иммунологических факторов в диагностике и прогнозировании внутриутробных инфекций плода /Л.Д. Андосова //Клиническая лабораторная диагностика .-2008.-№6.-С.44-46. |
| 5. | <i>Андреева А.А.</i> Продукция окиси азота и состояние центральной гемодинамики у новорожденных, здоровых и перенесших гипоксию / А.А. Андреева, И.И. Евсюкова, Т.И. Опарина // Педиатрия .- 2004 . - № 1.- С. 18 - 22. |
| 6. | <i>Антонова Л.И.</i> Клинико-функциональная оценка состояния новорожденных, родившихся у матерей с поздним токсикозом беременности, обезболенных в родах методом длительной перидуральной анестезии тримекаином. автореф. дис.канд.мед. наук: 14.00.09 /Л.И. Антонова.-Свердловск, 1984.- 28с. |
| 7. | <i>Ахмадеева Э.Н.</i> Особенности микробного пейзажа новорожденных в зависимости от способа родоразрешения / Э.Н. Ахмадеева, В.Р. Амирова // Российский вестник перинатологии и педиатрии.- 2006.- №5.-С.19-21. |
| 8. | <i>Ахмерова Ф.Г.</i> Состояние здоровья детей после кесарева сечения (в катамнезе) /Ф.Г. Ахмерова //Вопросы современной педиатрии.- 2005.-Т.4.- приложение №1.- 22-23. |
| 9. | <i>Байбарина Е.Н.</i> Особенности адаптации новорожденных в зависимости от вида анестезии при кесаревом сечении / Е.Н. |

| | |
|-----|---|
| | Байбарина, Л.М. Комиссарова, Е.Г. Катюхина //Российский вестник перинатологии и педиатрии.- 2003.-№4.-С.8-11. |
| 10. | <i>Барашнев Ю.И.</i> Перинатальная неврология /Ю.И. Барашнев, Л.В. Ванько. -М., 2005.-С.251-483 |
| 11. | <i>Ванданов Б.К.</i> Сравнительный анализ влияния различных методов общей анестезии на иммунитет и интерлейкины /Б.К. Ванданов, З.Г. Пантелеймонова, С.И. Воротницкий, Н.Н. Лебедев //Материалы 2-го конгресса «Анестезия и реанимация в акушерстве и неонатологии» .- 2009.-С.33-35. |
| 12. | <i>Вельтищев Ю.Е.</i> Иммунная недостаточность у детей /Ю.Е. Вельтищев //Российский вестник перинатологии и педиатрии.- 2004.- №4.-С.4-5. |
| 13. | <i>Вельтищев Ю.Е.</i> Становление и развитие иммунной системы у детей. Иммунная недостаточность. Иммунодефициты /Ю.Е. Вельтищев //Российский вестник перинатологии и педиатрии.Приложение.- 1996.-С.70. |
| 14. | <i>Вельтищева Е.Ю.</i> Иммунитет новорожденного и повышенная чувствительность к некоторым вирусным инфекциям /Е.Ю. Вельтищева //Российский вестник перинатологии и педиатрии.- 1993.-№5.-С. 9-11. |
| 15. | <i>Видеркер Т.В.</i> Клинические, инструментальные и биохимические маркеры гипоксии плода в прогнозировании поражений центральной нервной системы у новорожденного / Т.В. Видеркер, О.В. Ремнева, Н.И. Фадеева //Российский вестник акушера-гинеколога.-2008.-№6.- С.4-8. |
| 16. | <i>Виноградова Т.В.</i> Функциональная клиническая иммунология в педиатрии /Т.В. Виноградова, Е.А. Ружицкая, А.В. Семенов //Российский вестник перинатологии и педиатрии.-2002.-№5.-С.51-53. |

| | |
|-----|--|
| 17. | <i>Володин Н.Н.</i> Белки «острой фазы» воспаления при бактериальных инфекциях у новорожденных детей /Н.Н.Володин, В.В.Долгов, Д.Н. Дегтярев, С.С. Раков, А.А. Липагина, А.В. Кривоножко //Российский вестник перинатологии и педиатрии.-2000.-№1.-С.10-13. |
| 18. | <i>Володин Н.Н.</i> Особенности иммунологической адаптации у новорожденных детей в норме, при респираторном дистресс-синдроме и при пневмонии бактериальной этиологии / Н.Н. Володин, М.В. Дегтярева, Д.Н. Дегтярев, Г.А. Асмолова, К.К. Бахтиян, Л.В. Ковальчук, Л.В. Ганковская //Int. J. on Immunorehabilitation.-1999.-№11.-С.82-91. |
| 19. | <i>Володин Н.Н.</i> Роль про- и противовоспалительных цитокинов в иммунной адаптации новорожденных детей /Н.Н. Володин, М.В. Дегтярева, А.С. Симбирцев, А.Ю. Котов //По материалам International Journal on Immunorehabilitation.-April.-2000.-Vol 2.- №1.- P.175-185. |
| 20. | <i>Гафарова Ф.М.</i> Система оксида азота в крови новорожденных с повышенным перинатальным риском /Ф.М. Гафарова//Вестник Российской АМН.-2010.-№3.-С.36-40. |
| 21. | <i>Герасимова М.М.</i> Клинико-патогенетическое значение интерлейкина-1 α при гипоксически-ишемической энцефалопатии у новорожденных / М.М.Герасимова, Е.Г.Самсонова, С.Ф.Гнусаев // Рос.вестник перинатологии и педиатрии .- 2006 .- № 3 .- С. 18 - 21. |
| 22. | <i>Гот И.Б.</i> Влияние эпидуральной анестезии на состояние плода и новорожденного /И.Б. Гот, Е.М. Шифман//Вестник интенсивной терапии.-2007.-№2.-С.66-68. |
| 23. | <i>Гриневич Ю.А.</i> Определение иммунных комплексов в крови онкологических больных / Ю.А.Гриневич, А.Н.Алферов // Лабораторное дело .- 1981 .- № 8 .- С. 493. |
| 24. | <i>Громада Н.Е.</i> Изменения уровня цитокинов и показателей кариометрии у |

| | |
|-----|--|
| | новорожденных с перинатальной гипоксией /Н.Е. Громада // Рос. иммунолог. журнал. - 2008. - № 2 -3.- С. 87 – 91 |
| 25. | <i>Громада Н.Е.</i> Иммунные нарушения и биоэнергетическая недостаточность у детей с перинатальными гипоксическими поражениями центральной нервной системы /Н.Е. Громада, О.П. Ковтун //Российский вестник перинатологии и педиатрии.-2007.-№1.-С.26-30. |
| 26. | <i>Громада Н.Е.</i> Особенности иммунологической реактивности и клеточного энергообмена у новорожденных с тяжелым гипоксическим перинатальным поражением центральной нервной системы /Н.Е. Громада, О.Р. Ковтун // Вестник Уральской медицинской академической науки. - 2008. - № 4. - С. 51 - 54. |
| 27. | <i>Гурьянов В.А.</i> Анестезиологическое пособие и интенсивная терапия в акушерстве (Лекция. Часть 2) / В.А. Гурьянов, Н.М. Федоровский, А.В. Пырегов //Вестник интенсивной терапии.-2006.-№2.-С.81. |
| 28. | <i>Гурьянов В.А.</i> Оптимизация нейровегетативного торможения и управления гемодинамикой во время спинальной анестезии (са) при операции кесарева сечения у беременных с гестозом /В.А. Гурьянов, Г.Н. Толмачёв, А.В. Володин, Н.В. Маричик, В.Б. Немировский // Материалы Конгресса II Всероссийский конгресс Анестезия и реанимация в акушерстве и неонатологии.- Москва, 2009. (24–27 ноября).-С.35. |
| 29. | <i>Дегтярева М.В.</i> Роль интерлейкина 1 и фактора некроза опухолей у новорожденных детей в норме и патологии /М.В. Дегтярева, Д.Н. Дегтярев, Н.Н. Володин, Л.В. Ковальчук //Педиатрия.-1996.-№1.-С. 93-97. |
| 30. | <i>Дранник Г.Н.</i> Клиническая иммунология и аллергология: учебное пособие /Г.Н. Дранник.- Одесса: Астропринт.-1999.-306с. |
| 31. | <i>Елькин И.О.</i> Операционный стресс, общая анестезия и высшие психические функции /И.О. Елькин, С.И. Блохина, В.М. Егоров.- |

| | |
|-----|--|
| | Екатеринбург.-2008.-С.49-51. |
| 32. | <i>Ефанова Е.А.</i> Прогностическое значение маркеров лимфоцитов крови при респираторном дистресс-синдроме у новорожденных /Е.А.Ефанова // Российский вестник перинатологии и педиатрии .- 2005 .- № 6 .- С. 25. |
| 33. | <i>Железникова Г.Ф.</i> Роль гамма-интерферона в иммунопатогенезе инфекций (обзор литературы) /Г.Ф. Железникова //Клиническая лабораторная диагностика.-2008.-№4.-С.3-8. |
| 34. | <i>Иммунный статус при беременности и методы его оценки: методические рекомендации.</i> -Тбилиси.-1980.-С.5-6. |
| 35. | <i>Иммуноферментный анализ. Наборы и оборудование</i> //Каталог группы компаний «БиоХимМак».-М.-2002.-С.165. |
| 36. | <i>Интенсивная терапия. Реанимация. Первая помощь: учебное пособие</i> / Под ред. В.Д. Малышева.-М.: Медицина.-2000.-С.464. |
| 37. | <i>Ипполитова И.И.</i> Анализ течения раннего неонатального периода у детей, рожденных путем кесарева сечения /И.И. Ипполитова //Материалы 9-го Конгресса педиатров России.- М., 2007.С. |
| 38. | <i>Казюкова Т.В.</i> Феррокинетика и цитокины в раннем онтогенезе человека /Т.В. Казюкова, А.А. Левина //Педиатрия.-2008.-№87.-С.7-16. |
| 39. | <i>Катюхина Е.Г.</i> Особенности адаптации новорожденных в зависимости от вида анестезии при кесаревом сечении./Е.Г. Катюхина//Российский вестник перинатологии и педиатрии.-2003.-№ 4.-С.8-11. |
| 40. | <i>Кетлинский С.А.</i> Современные аспекты изучения цитокинов / Кетлинский С.А. //Rus. J. Immun.-1999.-№4.-С.46-52. |
| 41. | <i>Кешишян Е.С.</i> Особенности системы интерферона у новорожденных. Обоснование применения препарата виферон в комплексной терапии инфекционно-воспалительных заболеваний /Е.С. Кешишян, В.В. |

| | |
|-----|---|
| | Малиновская//Вестник педиатрической фармакологии и нутрициологии.-2006.-Т.3.-№3.-С.18-24. |
| 42. | <i>Кинжалова С.В.,</i> Матковский А.А., Якубович О.И. Ингаляционный ксенон как анестетик выбора при оперативном родоразрешении/ <i>С.В.Кинжалова, А.А.Матковский, О.И.Якубович</i> //Материалы II всероссийский конгресса «Анестезия и реанимация в акушерстве и неонатологии».-М.,-2009. |
| 43. | <i>Кинжалова С.В.</i> Оценка безопасности методов анестезиологической защиты при оперативном родоразрешении / <i>С.В. Кинжалова, О.И. Якубович, А.А. Матковский, Р.А. Макаров</i> //Уральский медицинский журнал.-2008.-№12.-С.72-75. |
| 44. | <i>Китиашвили И.З.</i> Влияние анестезии ксеноном и закисью азота на показатели клеточного иммунитета и цитокины / <i>И.З. Китиашвили, Н.Е. Буров, И.С. Фрейдлин, Е.В. Хрыкова</i> //Клин. анестезиология и реаниматология.-2005.-Т.2.-№6.-С.14-20. |
| 45. | <i>Китиашвили И.З.</i> Выбор метода анестезии на основе алгоритма послеоперационных осложнений / <i>И.З. Китиашвили, А.С. Власов, А.С. Пушкарев, Л.Л. Парфенов</i> //Астраханский медицинский журнал.-2008.-№1.-С.7. |
| 46. | <i>Классификация</i> перинатальных поражений нервной системы и их последствий у детей первого года жизни: методические рекомендации .-М., 2007 .- С. 7 - 20. |
| 47. | <i>Ковальчук Л.В.</i> Антигенные маркеры клеток иммунной системы человека. CD (cluster differentiation) система/ <i>Л.В.Ковальчук.</i> – М., 2003. – 78 с. |
| 48. | <i>Козина О.В.</i> Метаболиты оксида азота и их значение в патогенезе бронхиальной астмы / <i>О.В. Козина</i> //Клиническая лабораторная диагностика.-2008.-№6.-С.34-37. |
| 49. | <i>Косолапова О.И.</i> Кислотно-основное состояние крови новорожденных детей |

| | |
|-----|--|
| | с признаками гипоксии при рождении /О.И.Косолапова, Е.Н.Мальгина // Здоровье человека на севере .- 2008 .- № 2 .- С. 38 - 40. |
| 50. | <i>Курабекова Н.А.</i> Профилактика дистресса плода при операции кесарева сечения: автореф. дис. канд. мед. наук: 14.00.01 /Н.А. Курабекова.-М., 2006.-28с. |
| 51. | <i>Левитина Е.В.</i> Мембранные и иммунологические аспекты перинатального поражения нервной системы у новорожденных детей /Е.В.Левитина //Клиническая лабораторная диагностика .-2001.- №12.-С.36-37. |
| 52. | <i>Ледяев М.Я.</i> Общие вопросы неонатологии и перинатологии: учебное пособие. /М.Я. Ледяев, Л.К. Гавриков, Т.Е. Заячникова, С.И. Ергиева.- Волгоград: ВолГМУ, 2003.-40с. |
| 53. | <i>Лекманов А.У.</i> Современные компоненты общей анестезии у детей. (Лекция. Часть 1) /А.У. Лекманов, А.И. Салтанов //Вестник интенсивной терапии.-1999.-№2.-С.19-23. |
| 54. | <i>Лечиева Э.У.</i> Иммунохимические критерии прогнозирования ранней постнатальной адаптации / Э.У. Лечиева, С.П. Синчихин //Журнал практического врача акушера-гинеколога.-2008.-1-2(15).-С.15. |
| 55. | <i>Литвинова А.М.</i> Содержание нейроспецифической енолазы в пуповинной крови при асфиксии новорожденных /А.М. Литвинова, И.А. Газиева, Г.Н. Чистякова// Уральский медицинский журнал. – 2008. -№ 12. -С.75-77. |
| 56. | <i>Мазуров В.Д.</i> Математические модели и методы в задачах охраны материнства и детства /В.Д. Мазуров, А.Д. Мазуров, И.Д. Медвинский // Вестн.службы крови России .- 1999 .- № 1 .- С. 39 - 49. |
| 57. | <i>Макогон А.В.</i> Диагностика синдрома воспалительного ответа у плода /А.В. Макогон, Н.А. Вараксин, Т.Г. Рябичева, И.В. Андрюшина //Цитокины и воспаление.- 2007.- №4.-С.43-47. |
| 58. | <i>Малышев И.Ю.</i> Гипоксия и оксид азота /И.Ю. Малышев, Е.А. |

| | |
|-----|--|
| | Монастырская, Б.В. Смирин, Е.Б. Манухина //Вестник Российской АМН.-200.-№9.-С.44-48. |
| 59. | <i>Марков Х.М.</i> Оксид азота и ишемическая болезнь сердца /Х.М. Марков //Вестник Российской АМН.-2009.-№2.-С.40-46. |
| 60. | <i>Матвиенко И.А.</i> Внутриутробная инфекция и иммунитет /И.А. Матвиенко.-М.: Медицина.-2000.-С.1-7. |
| 61. | <i>Медицинские лабораторные технологии: Справочник. В 2-х Т. Т 1. / Под ред. А.И. Карпищенко .- СПб.: Интермедика, 1998 .- 408 с.</i> |
| 62. | <i>Международная классификация болезней: X пересмотр.- Т.1.- Женева: ВОЗ, 1983 .- 584 с.</i> |
| 63. | <i>Морган Дж.Э.</i> Клиническая анестезиология: книга 1-я /Под ред. Дж.Э. Морган, С.М. пер.с англ.-Мэгид - М.-СПб.:Издательство БИНОМ-Невский Диалект, 1998.-431с. |
| 64. | <i>Мощич П.С.</i> Неонатология : учебное пособие / П.С.Мощич, О.Г.Сулима .- К. : Вища школа, 2004 .- 407 с. |
| 65. | <i>Неонатология /Под ред. Т. Л. Гомеллы, М.Д. Каннигам. Пер. с англ. – М.: Медицина, 1995. – 636 с.</i> |
| 66. | <i>Неонатология. Национальное руководство. /Под ред. Володина Н.Н. М. ГЭОТАР-Медиа, 2007; 803-804.</i> |
| 67. | <i>Неотложная медицинская помощь /Под ред. Дж.Э. Тинтиналли, Рл. Кроума, Э. Руиза, Перевод с английского. Москва «Медицина» 2001.</i> |
| 68. | <i>Окунева М.А.</i> Нейроиммунные особенности в клинике последствий перинатальных поражений центральной нервной системы легкой степени у детей : автореф. дис. канд. мед. наук : 14.00.01 / М.А.Окунева. - СПб., 2008 .- 22 с. |
| 69. | <i>Останин А.А.</i> Хирургический сепсис. Часть I: Иммунологические маркеры системной воспалительной реакции / А.А. Останин, О.Ю. Леплина, М.А. Тихонова //Вестник хирургии.- 2002.-Т.161.-№3.С. 101-107. |

| | |
|-----|---|
| 70. | <i>Пальцев М.А.</i> Цитокины и их роль в межклеточных взаимодействиях / М.А. Пальцев //Архив патологии.-1996.-№6.-С.3-7. |
| 71. | <i>Пальчик А.Б.</i> Введение в неврологию развития /А.Б.Пальчик .- СПб.: Изддом Коста .- 2007 .- С. 240 - 244. |
| 72. | <i>Пальчик А.Б.</i> Гипоксически-ишемическая энцефалопатия новорожденных / А.Б.Пальчик, Н.П.Шабалов .- М.: Мед-пресс Информ, 2009 .- 123 с. |
| 73. | <i>Профилактика и коррекция нарушений адаптации новорожденных детей:</i> методические рекомендации.-М.,1986.-С.5-8. |
| 74. | <i>Рогаткин С.О.</i> Перспективы применения иммуноферментного анализа нейроспецифических антигенов в перинатальной неврологии /С.О. Рогаткин, Д.В. Блинов, Н.Н. Володин, О.И. Гурина, А.В. Семенова, С.В. Лебедев, С.В. Петров, В.П. Чехонин //Вопросы гинекологии, акушерства и перинатологии.-2003.-т.2.-№4.-С.-8-14. |
| 75. | <i>Самсыгина Г.А.</i> Здоровье плода и новорожденного: современное состояние и прогноз /Г.А. Самсыгина //Педиатрия.-1999.-№5.-С.4-7. |
| 76. | <i>Самсыгина Г.А.</i> Современные проблемы внутриутробных инфекций / Г.А. Самсыгина //Педиатрия.-1997.-№5.-С.34-37. |
| 77. | <i>Самсыгина Г.А.</i> Невозможно представить себе более высокий уровень адаптации, чем у новорожденного /Г.А. Самсыгина // Неврология, Психиатрия, Педиатрия.-2007.-№9.-Т.104.-С.4. |
| 78. | <i>Сидорова И.С.</i> Состояние иммунной системы у беременных и новорожденных группы высокого риска по внутриутробному инфицированию /И.С. Сидорова, В.А. Алешкин, С.С. Афанасьев, Н.А. Матвиенко //Российский вестник перинатологии и педиатрии.- 1999.-№6.-С.10-16. |
| 79. | <i>Симбирцев А.С.</i> Цитокины — новая система регуляции защитных реакций организма /А.С. Симбирцев //Цитокины и воспаление.- 2002.- Т.1.-№1.-С.9-16. |
| 80. | <i>Скаряднова Е.Ю.</i> Продукция NO в период ранней постнатальной |

| | |
|-----|---|
| | адаптации детей, родившихся в асфиксии /Е.Ю. Скареднова, В.В. Ковалев, Г.Н. Чистякова, И.А. Газиева //Лабораторная медицина в свете Концепции развития здравоохранения России до 2020 года: труды научно-практической конференции. – Москва, 2009 г. (28-30 сентября). – С.160-161. |
| 81. | <i>Скареднова Е.Ю.</i> Ранние маркеры реализации перинатального поражения ЦНС у новорожденных, перенесших асфиксию /И.И. Ремизова, И.А. Газиева, Е.Ю. Скареднова, Е.В. Занина //Российский иммунологический журнал. – 2010. – Т.4 (13), №4. – С. 424. |
| 82. | <i>Стефани Д.В.</i> Иммунология и иммунопатология детского возраста / Д.В.Стефани, Ю.Е.Вельтищев .- М.: Медицина, 1996 .- 384 с. |
| 83. | <i>Студеникин В.М.</i> О перинатальных поражениях нервной системы и исходах / В.М.Студеникин, В.И. Шелковский, Л.Г.Хачатрян // Практика педиатра .- 2008 .- С.17 - 20. |
| 84. | <i>Таболин В.А.</i> Динамика сывороточных концентраций ИЛ-1 новорожденных детей при осложненном течении раннего неонатального периода / В.А.Таболин, М.В.Дегтярева, Н.Н.Володин .- М., 2002 .- 123 с. |
| 85. | <i>Титов В.Н.</i> СРБ: физико-химические свойства, структура и специфические свойства / В.Н.Титов // Клин.лаб. диагностика .- 2004 .- № 8 .- С. 65 - 67. |
| 86. | <i>Титов В.Н.</i> Биологическая функция стресса, врожденный иммунитет, реакция воспаления и артериальная гипертензия / В.Н.Титов // Клиническая лабораторная диагностика .- 2008.- № 12.- С. 3 - 16. |
| 87. | <i>Титов В.Н.</i> Роль макрофагов в становлении воспаления, действие ИЛ1, ИЛ6 и активность гипоталамо-гипофизарной системы / В.Н.Титов // Клин..лаб. диагностика .- 2003 .- № 12 .- С. 45 - 47. |
| 88. | <i>Титова Н.С.</i> Перинатальная патология ЦНС у новорожденных : учебное пособие для студентов и врачей-интернов .- Харьков : ХГМУ, 2002 .- 86 с. |
| 89. | <i>Токобаев Н.Д.</i> Эпидуральная анестезия при преждевременных родах.: автореф.дис.канд.мед.наук:14.00.01 /Н.Д.Токобаев.-2008.-С.5- |

| | |
|-----|---|
| | 8. |
| 90. | <i>Торубарова Н.А.</i> Кроветворение плода и новорожденного /Н.А.Торубарова, И.В.Кошель, Г.В.Яцык// -М.:Медицина, 1993. –С. 208. |
| 91. | <i>Тотолян А.А.,</i> Фрейдлин И.С. Клетки иммунной системы.1-2 СПб, «Наука».- 2000 .–231 с. |
| 92. | <i>Ужегова С.К.,</i> Стасив О. Е. Сравнение состояния младенцев, рожденных путем операции кесарево сечение под эндотрахеальным наркозом и под спинальной анестезией. Доклад региональной конференции врачей акушеров-гинекологов и неонатологов Приморского края, 2003. |
| 93. | <i>Филькина О.М.</i> Перинатальные поражения нервной системы и их последствия у детей: клиника, прогнозирование, диагностика, профилактика и коррекция, соматическое здоровье /О.М. Филькина. – Иваново, 2007. – С.238. |
| 94. | <i>Хазанов А.И.</i> Клиническая неонатология /А.И.Хазанов – СПб.: Гиппократ, 2009 .- С. 119 - 149. |
| 95. | <i>Худоерков Р.М.</i> Факторы риска и последствия перинатальных поражений нервной системы /Р.М. Худоерков, В.Д. Левченкова, В.Н. Сальков // Архив патологии .- 2009 .- № 2 .- С. 42 - 47. |
| 96. | <i>Царегородцев И.С.</i> Особенности постнатальной адаптации и здоровья новорожденных, родившихся у матерей, получивших в родах эпидуральную анестезию /И.С. Царегородцев, Д.К. Волосников //Российский вестник перинатологии и педиатрии.- 2007.-№52.-С.27-31. |
| 97. | <i>Царегородцев И.С.</i> Особенности постнатальной адаптации новорожденных, родившихся у матерей, получавших в родах эпидуральную анестезию: автореф. дис.канд.мед. наук: 14.00.01 / И.С. |

| | |
|------|---|
| | Царегородцев. - 2008.-25с. |
| 98. | <i>Цитокин.</i> Иммуноферментные тест-системы для количественного определения цитокинов человека и компонентов комплемента // Каталог 2003–2004 ООО «Цитокин» СПб., 2003.-37с. |
| 99. | <i>Цывьян П.Б.</i> Анестетики и развивающееся сердце / П.Б. Цывьян, С.В. Кинжалова, О.Г. Артемьева //Анестезиология и реаниматология.-2001.-№1.-С.72. |
| 100. | <i>Челноков С.Б.</i> Уровень лактата крови у новорожденных, рожденных в асфиксии / С.Б.Челноков, Н.А.Пудина //Матер. Окружной конференции .- Сургут ,2007.- 134 с. |
| 101. | <i>Черний В.И.</i> Нарушения иммунитета при критических состояниях. Особенности диагностики /В.И. Черний, А.Н. Нестеренко //Внутренняя медицина.-2007.-Т.3.-№3.-С.17-26. |
| 102. | <i>Черний В.И.</i> Перспективные направления в анестезиологии и интенсивной терапии /В.И. Черний, А.Н. Нестеренко, В.П. Шано и др. //Анестезиология: в 5 т.: авт. пер. с укр. /Под ред. В.И. Черния, Р.И. Новиковой. — К.: Здоров'я, 2004. Т. 5: 64-116.-С.132-214. |
| 103. | <i>Чистякова Г.Н.</i> Закономерности иммунологической перестройки новорожденных от женщин с осложненной беременностью в период ранней постнатальной адаптации /Г.Н.Чистякова, И.А.Газиева, И.И.Ремизова // Иммунология Урала .- 2007 .- № 1 .- С. 103 – 105. |
| 104. | <i>Чистякова Г.Н.</i> Роль патологии беременности в формировании клеточного иммунитета новорожденных / Г.Н.Чистякова, М.Н.Тарасова, И.И.Ремизова // Клиническая лабораторная диагностика .- 2005 .- № 10.- С. 20 - 21. |
| 105. | <i>Чистякова Г.Н.</i> Формирование иммунологического профиля новорожденных в зависимости от патологии беременности / Г.Н.Чистякова, И.А.Газиева, И.И.Ремизова // Медицинская иммунология .- 2007.- № 2 - 3.- С. 269. |

| | |
|------|---|
| 106. | <i>Чугунова О.Л.</i> Метаболическая коррекция нарушений клеточного энергообмена у детей с задержкой внутриутробного развития в неонатальном периоде /О.Л. Чугунова //Российский вестник перинатологии и педиатрии .- 2008 .- № 2 .- С. 13 – 18. |
| 107. | <i>Шабалдин А.В.</i> Иммуногенетическая характеристика формирования иммунитета у детей раннего возраста /А.В. Шабалдин //Иммунология.-1999.-№5.-С.42-45. |
| 108. | <i>Шабалов Н.П.</i> Неонатология. СПб. Специальная литература 1997; Т.1.-С.84-110. |
| 109. | <i>Шведов К.С.</i> Кислотно-основное состояние и газовый состав крови / М.В.Фомичев, К.С.Шведов //Респираторный дистресс-синдром у новорожденных .- Екатеринбург , 2007 .- № С. 231 - 249. |
| 110. | <i>Шерстобитов Е.Ю.</i> Модуляция выработки цитокинов адреномиметиками на фоне стресса и антигенного воздействия / Е.Ю. Шерстобитов, А.П. Бабенко //Цитокины и воспаление.-2007.- т.6.-№3.-С.40-42. |
| 111. | <i>Шуныко Е.Е.</i> Роль TNF α , IL-1 β и IL-6 в гипоксически-ишемическом поражении центральной нервной системы новорожденных / Е.Е.Шуныко, Т.В.Кончаковская //Педиатрия, акушерство и гинекология .- 2002 .- № 1.- С. 15 - 19. |
| 112. | <i>Якорнова Г.В.</i> Клинико-иммунологические критерии адаптации доношенных новорожденных детей, родившихся от женщин с гестозом: автореф.дис.канд.мед.наук: 14.00.09 /Г.В. Якорнова.- 2006.- С.26. |
| 113. | <i>Ярилин А.А.</i> Система цитокинов и принципы ее функционирования в норме и при патологии /А.А. Ярилин //Иммунология.-1997.-С.7 - 14, 122. |
| 114. | <i>Ярцев М.Н.</i> Иммунная недостаточность: клинико-лабораторная оценка у детей / М.Н.Ярцев // Иммунология .-2005.- № 1.- С. 36-45. |

| | |
|------|--|
| 115. | <i>Яцык Г.В.</i> УЗИ диагностика в неонатологии / Г.В.Яцык .- М.: Атмосфера,- 2009.-168 с. |
| 116. | <i>Яцык Г.В.</i> Характеристика гуморального иммунитета у здоровых новорожденных детей /Г.В. Яцык //Педиатрия.-1996.-№1.-С.6-8. |
| 117. | <i>Abboud T.K.</i> Epidural bupivacaine, chloroprocaine, or lidocaine for cesarean section--maternal and neonatal effects /Т.К.Аbboud, К.С.Kim, R.Noueihed, B.R.Kuhnert, N.DerMardirossian, J.Moumdjian, F.Sarkis , S. Nagappala //Anesth Analg.-1983.- Oct.Vol.62.-№10.-С.914-919. |
| 118. | <i>Abboud.K.</i> Comparision of the effects of general and regional anesthesia for cesarean section on neonatal neurologic and adartive capacity scores /К. Abboud, S. Nagappala, K.Murakawa, S.David, S. Haroutunian, M. Zakarian, T. Yanagi //Anesth.Analg-1985.-Vol.64.-P.996-1000. |
| 119. | <i>Adams H.A.,</i> Biscopig J., Baumann P., Börgmann A., Hempelmann G. Mother and child stress parameters during cesarean section with general and peridural anesthesia./H.A.Adams, J.Biscopig, P.Baumann, A.Börgmann, G.Hempelmann//RegAnaesth.-1989.-Vol.12.-№5.-P.87-94. |
| 120. | <i>Alahuhta S.</i> The effects of epidural ropivacaine and bupivacaine for cesarean section on uteroplacental and fetal circulation /S. Alahuhta, J. Räsänen, P. Jouppila, T. Kangas-Saarela, R. Jouppila, P. Westerling, A.I. Hollmén //Anesthesiology.-1995-Vol.83.-№1.-P.23-32. |
| 121. | <i>Bakheit K.H.,</i> Peripheral, placental and cord cytokines profile in spontaneous labor and elective caesarean section./N.K. Bakheit, I.Adam// Iran. J.Immunol.- 2008. Vol. 5(3).-P.185. |
| 122. | <i>Bone R.C.</i> Immunology dissonance: a continuing evolution in our understanding of SIRS and the MODS /R.C.Bone //Ann.Intern.Med.- 1996.-Vol.125.-№8.-P.680-687, 690-691. |
| 123. | <i>Carvalho B.,</i> Clark D.J., Angst M.S. Local and systemic release of cytokines, nerve growth factor, prostaglandin E2, and substance P in incisional wounds and serum following cesarean delivery./B.Carvalho, |

| | |
|------|---|
| | D.J.Clark, M.S.Angst// J.Pain.- 2008. Jul.-Vol. 9(7).-P.650-657. |
| 124. | <i>Cowan F.</i> Origin and timing of brain lesions in term infants with neonatal encephalopathy /F.Cowan, M.Rutherford, F.Groenendaal // Lancet.- 2003.-Vol. 361.-P.736. |
| 125. | <i>Daniel J.A., Carroll J.A., Keisler D.H., Kojima C.J.</i> Evaluation of immune system function in neonatal pigs born vaginally or by Cesarean section. /J.A.Daniel, J.A.Carroll, D.H.Keisler, C.J.Kojima// Domest.Anim.Endocrinol.-2008.-Vol.35(1).-P.81-87. Epub.-2008. Mar. 20.-PMID: 18400448 [PubMed - indexed for MEDLINE]. |
| 126. | <i>Dermitzaki E., Staikou C., Petropoulos G.</i> A randomized study of maternal serum cytokine levels following cesarean section under general or neuraxial anesthesia./E.Dermitzaki, C.Staikou, G.Petropoulos// International Journal of Obstetric Anesthesia.- 2009.-Vol.18.-P.33–37. |
| 127. | <i>Dick W., Traub E., Kraus H., Töllner U., Burghard R., Muck J.</i> General anaesthesia versus epidural anesthesia for primary caesarean section - a comparative study./W.Dick, E.Traub, H.Kraus, U.Töllner, R. Burghard, J.Muck//Eur.J.Anaesthesiol.-1992.-Vol.9(1).-P.15-21. |
| 128. | <i>Dommergues M.A.</i> Early microglial activation following neonatal excitotoxic brain damage in mice: a potential target for neuroprotection /M.A.Dommergues, F.Plaisant, C.Vemey// Neuroscience .- 2003.-Vol. 121.-P.619-628. |
| 129. | <i>Errol Norwitz, Arulkumaran S., Symonds I.M.</i> A Fowlie Oxford American Handbook of Obstetrics and Gynecology book and PDA bundle./Norwitz Errol, S.Arulkumaran, I.M.Symonds// Rosen Publishing Group.-2003.- P.380. |
| 130. | <i>Garcia-Alix A., Cabanas F., Pellicer A., Hernanz A., Stiris T.A., Quero J.</i> Neuron-specific enolase and myelin basic protein: relationship of cerebrospinal fluid concentrations to the neurologic condition of asphyxiated full-term infants./A.Garcia-Alix, F.Cabanas, A.Pellicer, T.A. Stiris, J.Quero//Pediatrics.-1994.- Vol.93(2).-P.234-240. |

| | |
|------|--|
| 131. | <i>Gessler P., Dahinden C.</i> Increased respiratory burst and increased expression of complement receptor-3 (CD11b/CD18) and of IL-8 receptor-A in neutrophil granulocytes from newborns after vaginal delivery./P.Gessler, C.Dahinden// <i>Biol.Neonate.</i> -2003.-Vol. 83 (2).- P.107. |
| 132. | <i>Haddad B.</i> Outcome after successful resuscitation of babies born with Apgar scores of 0 at both 1 and 5 minutes / B. Haddad, B. Mercer, J. Livingston // <i>Am. J. Obstet. Gynecol.</i> - 2000 .- Vol. 182.- P.1210. |
| 133. | <i>Hajek Z.</i> Intrapartal fetal monitoring, sensitivity and specificity of methods / Z. Hajek, B. Srp, M. Pavlikova // <i>Ceska. Gynekol.</i> - 2006.- Vol. 71, № 4 .- P.263-267. |
| 134. | <i>Hankins G.</i> Neonatal organ system injury in acute birth asphyxia sufficient to result in neonatal encephalopathy / G.Hankins, S.Koen, A.Geii // <i>Obstet Gynecol.</i> - 2002 .- Vol. 99 .- P.688. |
| 135. | <i>Hayashi M., Shibazaki M., Sohma R., Ohkura T., Inaba N.</i> Serum levels of macrophage colony-stimulating factor after cesarean section, vaginal delivery, or laparotomy in normal pregnant women and gynecologic patients. /M.Hayashi, M.Shibazaki, R.Sohma, T.Ohkura, N.Inaba// <i>Acta. Obstet Gynecol Scand.</i> -2003.Vol.82(7).-P.107, 597-602. |
| 136. | <i>Higuchi M., Takeuchi S.</i> Studies on neurobehavioral response (Scanlon test) in newborns after epidural anesthesia with various anesthetic agents for cesarean section./M.Higuchi, S.Takeuchi// <i>Nippon Sanka Fujinka Gakkai Zasshi.</i> -1982.-Vol. 34(12).-P.2143-8. |
| 137. | <i>Hodgson C.A., Wauchod T.D.</i> A comparison of spinal and general anaesthesia for elective caesarean section: effect on neonatal condition at birth./C.A.Hodgson, T.D.Wauchod// <i>Int.J.Obstet.Anesth.</i> -1994.-Vol.3.- P.25-30 |
| 138. | <i>Howell C.J., Chalmers I.</i> A review of prospectively controlled comparisons of epidural with non- epidural forms of pain relief during labour. /C.J.Howell, I.Chalmers// <i>Int.J.Obstet Anaesth.</i> -1992.-Vol.1.-P.93-110 |

| | |
|------|--|
| 139. | <i>Johnston M.V.</i> Cerebral palsy/ M.V.Johnston, A.H.Hoon // <i>Neruromolecul. Med.</i> -2006 .- Vol.8, № 4 .- P.435-450. |
| 140. | <i>Kavelaars A.</i> Altered Immune Function in Human Newborns after Prenatal Administration of Betamethasone: Enhanced Natural Killer Cell Activity and Decreased T-Cell Proliferation in Cord Blood / A.Kavelaars, G. van der Pompe, J.M.Bakker // <i>Pediatric Research</i> .- 1999.- Vol. 45 .- P.1009-1012. |
| 141. | <i>Kishimoto T.</i> Interleukin-6: diskoveri of pleiotropic cytokine./T. Kishimoto// <i>Arthris Res.Ther.</i> 2006.- Vol. 8.- P.4-12. |
| 142. | <i>Laudenbach F.J.,</i> Mercier, Rozé J.C., Larroque B., Ancel P.Y., Kaminski M. Anaesthesia mode for caesarean section and mortality in very preterm infants: An epidemiologic study in the EPIPAGE cohort./F.J. Laudenbach., Mercier, J.C.Rozé, B.Larroque, P.Y.Ancel, M.Kaminski// <i>Int.J.of Obstetric Anesthesia.</i> -2009.-Vol.18(2).-P.142-149. |
| 143. | <i>Leuthner S.</i> Low Apgar scores and the definition of birth asphyxia / S.Leuthner, U.Das // <i>Pediatr. Clin. North. Am.</i> - 2004 .- Vol. 51 .- P.145-149. |
| 144. | <i>Levene M.L.</i> The incidence and severity of post-asphyxial encephalopathy in full-term infants / M.L.Levene, J.Kornberg, T.H.C.Williams // <i>Early Human Dev</i> .- 1995 .- Vol. 11 .- P.2-28. |
| 145. | <i>Lieh-Lai M.</i> Metabolic / M.Lieh-Lai // <i>Paris: Medicine.</i> - 2003 .- P.123. |
| 146. | <i>Littleford J.</i> Effects on the fetus and newborn of maternal analgesia and anesthesia: a review./J.Littleford// <i>Canadian Journal of Anesthesia.</i> -2004.- Vol.51.-P.586-609. |
| 147. | <i>Low J.</i> Antepartum fetal asphyxia in the preterm pregnancy / J.Low, E.Killen, J.Derrick // <i>Am J Obstet Gynecol</i> .- 2003 .- P.188-461. |
| 148. | <i>Maggiore G.,</i> De Benedetti F., Massa M., Pignatti P., Martini A.Circulating levels ofinterleukin-6, interleukin-8, and tumor necro. factoralpha in children with autoimmune hepatitis G./G.Maggiore, F.De Benedetti, M.Massa, P.Pignatti, A.Martini// <i>Pediatr. Gastroenterol. Nutr.</i> -1999.-Vol.20(1).-P.23-27. |

| | |
|------|--|
| 149. | <i>Maloy K.J.</i> Cells in the Control of Immune Pathology/K.J.Maloy, F.Powrie. - London, 2001 .- Vol. 2 .- P.745 - 755. |
| 150. | <i>Marinho R.T.</i> Effects of interferon and ribavirin combination therapy on CD4+ proliferation, lymphocyte activation, and Th1 and Th2 cytokine profiles in chronic hepatitis C /R.T.Marinho, R.Pinto, M.L.Santos et al// J. Viral Hepatol .- 2004 .- Vol. 11 .- P.206-216. |
| 151. | <i>McGuinness G.A., Merkow A.J., Kennedy R.L., Erenberg A.</i> Anesthesiology. Epidural anesthesia with bupivacaine for Cesarean section: neonatal blood levels and neurobehavioral responses./G.A McGuinness, A.J.Merkow, R.L.Kennedy, A.Erenberg//.-1998.- Vol.49(4).-P.270-3. |
| 152. | <i>Mogattash S.</i> Leukemia cells and cytokine network: therapeutic prospects /S.Mogattash, J.D.Lutton // J. Exp. Biol. and Med.- 2004 .- Vol.229 .- P.121-136. |
| 153. | <i>Mueller W.D., Bruhwiler H., Schupfer G.K.</i> Higher rate of fetal acidemia after regional anesthesia for elective cesarean delivery./W.D.Mueller, H.Bruhwiler, G.K.Schupfer// Obstetrics & Gynecology.-1997.-Vol.90.- P.131-134. |
| 154. | <i>Norhington F.J.</i> Brief update on animal models of hypoxic-ischemic encephalopathy and neonatal stroke / F.J.Norhington // ILAR J.- 2006 .- Vol. 47 .- P. 32 - 38. |
| 155. | <i>Payen D., Faivre V., Lukaszewicz A.C., Losser M.R.</i> Assessment of immunological status in the critically ill./D.Payen, V.Faivre, A.C.Lukaszewicz, M.R.Losser//Minerva Anesthesiol.-2000.-Vol.66(5).- P.351. |
| 156. | F Reynolds , P Seed, LL Pay Effect of anaesthesia for caesarean section on neonatal acid-base status. Department of Anaesthesia, St Thomas' Hospital and Maternal-Fetal Medicine Unit, Guys, Kings & St Thomas' School of Medicine, London, UK |

| | |
|------|--|
| 157. | <i>Rikitake Y.</i> Rho GTPases, statins, and nitric oxide / Y.Rikitake, JK.Liao // <i>Circ. Res.</i> - 2005 .- Dec 9; Vol.97, № 12 .- P.1232-5. |
| 158. | <i>Rozenberg P.</i> Evaluation of cesarean rate: a necessary progress in modern obstetrics// <i>J. Gynecol. Obstet. Biol. Reprod. (Paris).</i> - 2004.- № 4- P.279-89. |
| 159. | <i>Santana C.</i> Cord blood levels of cytokines as predictors of early neonatal sepsis / C.Santana, M.C.Guindeo, G.Gonzakz et al. // <i>Acta Pediatr.</i> -2001.-Vol.90.- P.1543-1554. |
| 160. | <i>Schulz G.</i> Slow blood sampling from an umbilical artery catheter prevents a decrease in cerebral oxygenation in the preterm newborn /G. Schulz // <i>Pediatrics.</i> - 2003 .- Vol.111 .- P.73 - 78. |
| 161. | <i>Shilber K.,Traufman M.</i> et al. Diminished transcription of interleukin-8 by monocytes from preterm infants./K.Shilber., M.Traufman et al.// <i>J.Leukos.Biol.</i> -1993.-Vol.53.-P.399-406. |
| 162. | <i>Shnider S.M., Levinson G.</i> Anesthesia for obstetrics./ <i>S.M. Shnider, G.Levinson</i> // <i>Williams&Wilkins.</i> -1993.-P.744. |
| 163. | <i>Stoll B.</i> Nervous System Disorders /B.Stoll, R.Kliegman// <i>Nelson Textbook of Pediatrics.</i> - 17th ed. – Elsevier.-2004.-P.342. |
| 164. | <i>Van Zundert A., Burm A., Van Kleef J., Spierdijk J., Van der Aa P., Smolders F., Vaes L., De Wolf A.</i> Plasma concentrations of epidural bupivacaine in mother and newborn: 0.125% versus 0.375%./A.Van Zundert, A.Burm, J.Van Kleef, J. Spierdijk., P.Van der Aa, F.Smolders, L.Vaes, A.De Wolf// <i>Anesth. Analg.</i> -1987.-Vol.66(5).-P.435-441. |
| 165. | <i>Vannucci S.J.</i> Hypoxia – ischemia in the immature brain /S.J.Vannucci, H.J.Hagberg// <i>J. Exp. Biol.</i> - 2004 .- Vol.207 .- P.3149-3154. |
| 166. | <i>Vigano A.</i> Differential development of type 1 and type 2 cytokines and beta-chemokines in the ontogeny of healthy newborns./A.Vigano, S.Esposito, D.Arienti// <i>Biol. Neonate.</i> - 1999 .-Vol.75, № 1.- P.1-8. |
| 167. | <i>Volikas I., Butwick A., Wilkinson C., Pleming A., G. Nicholson.</i> Maternal |

| | |
|------|--|
| | and neonatal side-effects of remifentanyl patient-controlled analgesia in labour./I.Volikas, A.Butwick, C.Wilkinson, A.Pleming, G.Nicholson//British Journal of Anaesthesia.-2005.-Vol.95 (4).-P.504. |
| 168. | <i>Volpe J.</i> Neurology of the newborn. / J. Volpe WB Saunders company. - 3rd ed.- Philadelphia.-1995. -Vol. 73, №10.-P.862. |
| 169. | <i>Veldhuizen R.A., Duncombe G., Gratton R.J., Han V.K., Richardson B.S.</i> IL-6 and TNF-alpha across the umbilical circulation in term pregnancies: relationship with labour events/ R.A.Veldhuizen, G.Duncombe, R.J. Gratton, V.K.Han, B.S. Richardson// Early Hum. Dev.-2010.-Vol.86.-№2.-P.113. |
| 170. | <i>Whitelaw A.</i> Clinical trials of treatments after perinatal asphyxia /A.Whitelaw, M.Thoresen//Curr. Opin. Pediatr. - 2002. - Vol.14. - P.664. |
| 171. | <i>Whitelaw A.</i> Transforming Growth Factor [beta] 1: A Possible Signal Molecule for Posthemorrhagic Hydrocephalus? /A.Whitelaw, S.Christie, I.Pople//Pediatric Research. - 1999. - Vol.46. - P.235-237. |
| 172. | <i>Wilson C., Lewis D.</i> Basis and implication of selectively diminished cytokine production in neonatal susceptibiti to infection./C.Wilson, D.Lewis//Rev.Infect.Dis.- 1990.-Vol.12.-P.410. |
| 173. | <i>Wirlds J.W.</i> S100 protein content of umbilical cord blood in healthy newborns in relation to mode of delivery / J.W.Wirlds, A.E.Duyn, S.D.Geraerts //Arch. Dis. Child fetal Neonatal Ed. - 2003. - Vol.88, № 1. - P.67-69. |
| 174. | <i>Yamaya Y.</i> Validity of pulse oximetry during maximal exercise in normoxia, hypoxia, and hyperoxia /Y.Yamaya, H.Bogaard, P.Wagner// J. Appl Physiol. - 2002. - Vol.92. - P.162-167. |
| 175. | <i>Yldzdas D.</i> Correlation of simultaneously obtained capillary, venous, and arterial blood gases of patients in a paediatric intensive care unit / D.Yldzdas, H.Yapcolu, H.Ylmaz // Arch. Dis. Child.-2004.- Vol.89.- P.176-187. |

| | |
|------|--|
| 176. | <i>Yangin Z., Erden V., Erkalp K., et al.</i> The effect of labor on sevoflurane requirements during cesarean delivery. / Z.Yangin, V.Erden, K.Erkalp, et al.// Int.J.Obstet.Anesth.-2011.-Vol.20.-№1.P.17-21. |
| 177. | <i>Zaretsky M.V.</i> Transfer of inflammatory cytokines across the placenta / M.V. Zaretsky, J.M. Alexander, W. Byrd, R.E. Bawdon // Am. J. Obstet. Gynecol.-2004.-Vol. 103.-№3.-P. 546-550. |
| 178. | <i>Writerandall W.D.</i> Neonatal outcome and mode of delivery after epidural analgesia for labour with ropivacaine and bupivacaine: a prospective meta - analysis./ W.D.Writerandall//Br.J.Anaesthesia.-1998.-Vol.81.P.713 – 717. |